

# УСИЛИТЕЛЬ СИГНАЛА LT-870S

- DMX
- 5-24 В
- до 350 м



## 1. ОСНОВНЫЕ СВЕДЕНИЯ ОБ ИЗДЕЛИИ

- 1.1. Универсальный DMX усилитель LT-870 предназначен для беспроводной передачи и приёма сигнала DMX.
- 1.2. Принимает и передаёт цифровой сигнал по стандарту DMX512(1990).
- 1.3. Два режима работы – передача или приём сигнала.
- 1.4. Дистанция связи до 350 метров.
- 1.5. 4 степени мощности сигнала.
- 1.6. Настройка частоты сигнала.
- 1.7. Встроенный режим тестирования.

## 2. ОСНОВНЫЕ ТЕХНИЧЕСКИЕ ХАРАКТЕРИСТИКИ

Напряжение питания	DC 5/12/24 В
Входной сигнал передатчика/выходной сигнал приёмника	DMX512
Дистанция связи	до 350 м
Частота передачи сигнала	2,4 ГГц, промышленный диапазон (ISM), 64 канала
Мощность передачи	20 дБм
Чувствительность приёмника	-96 дБм
Степень защиты	IP20
Рабочая температура	-20...+55 °С
Размеры	175×44×30 мм

## 3. УСТАНОВКА, ПОДКЛЮЧЕНИЕ И УПРАВЛЕНИЕ

### ⚠ ВНИМАНИЕ!

Во избежание поражения электрическим током перед началом всех работ отключите электропитание. Все работы должны проводиться только квалифицированным специалистом.

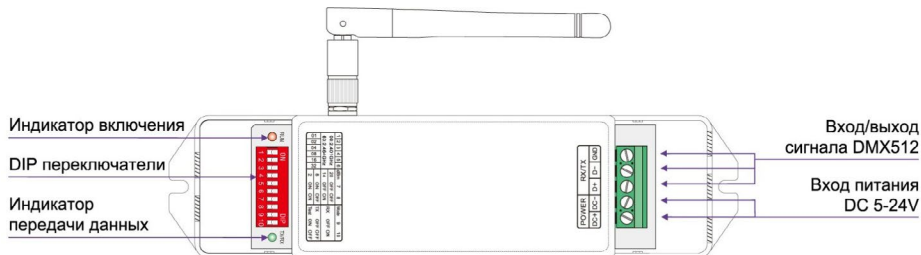


Рис. 1. Описание разъемов и элементов управления LT-870.

- 3.1. Извлеките усилитель из упаковки и убедитесь в отсутствии механических повреждений.
- 3.2. Закрепите усилитель в месте установки.
- 3.3. Настройте усилитель. Настройка усилителя осуществляется с помощью DIP переключателей.



Рис. 2. DIP-переключатели.

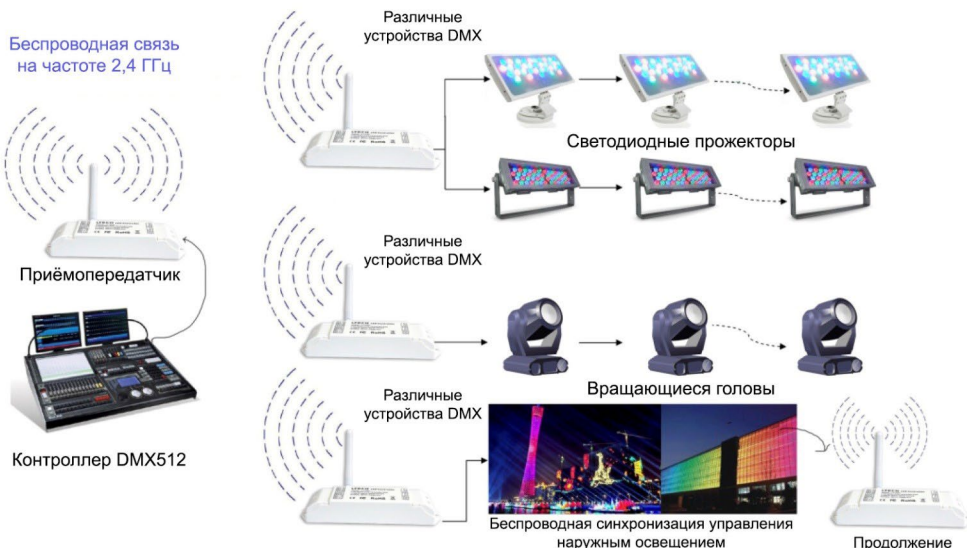


Рис. 3. Варианты использования усилителей сигнала LT-870. Множество приёмников может принимать сигнал от одного передатчика.

- 3.4. Выберите режим работы усилителя. Усилитель имеет два режима работы – передача сигнала или приём сигнала. Режим выбирается DIP переключателем 10:
- Переключатель в положении "OFF" – режим передачи сигнала;
  - Переключатель в положении "ON" – режим приёма сигнала.
- 3.5. Выберите частоту сигнала. Частота приёма сигнала устанавливается с помощью DIP-переключателей 1-6. Частота может устанавливаться в диапазоне от 2400 до 2464 МГц. При переводе DIP переключателя в положение "ON" к частоте 2400 МГц прибавляется число, соответствующее DIP переключателю. Соответствие номера DIP переключателя и числового значения приведены в таблице.

ON DIP	DIP	1	2	3	4	5	6
1 2 3 4 5 6	Значение	001	002	004	008	016	032

Например, нужно установить частоту 2437 МГц, для этого переведите DIP переключатели 1, 3 и 6 в положение "ON". Таким образом,  $1+4+32=37$  и частота будет иметь значение  $2400+37=2437$ .

ON	дБм	7	8
20	OFF	OFF	
10	OFF	ON	
5	ON	OFF	
1	ON	ON	

- 3.6. Выберите мощность передачи сигнала. Мощность передачи выбирается DIP переключателями 7 и 8.
- 3.7. Подключите к разъему RX/TX входящую или исходящую линию DMX (в зависимости от выбранного режима работы), соблюдая полярность.
- 3.8. Подключите блок питания к входу POWER усилителя, соблюдая полярность.
- 3.9. Убедитесь, что схема собрана правильно, везде соблюдена полярность подключения, и провода нигде не замыкаются.
- 3.10. Включите питание.
- 3.11. Проверьте работу усилителя.

Если усилитель работает в режиме передачи сигнала, он может не только передавать сигнал от DMX контроллера, но и тестовый сигнал (плавная смена всех цветов на 170 пикселей). Для включения тестового режима на передатчике, переведите DIP- переключатель 9 в положение ON. Для отключения тестового режима и возврата к передаче сигнала от DMX контроллера, верните DIP-переключатель 9 в положение OFF.

Дистанция передачи сигнала может быть значительно увеличена благодаря сочетанию приёмник-передатчик.



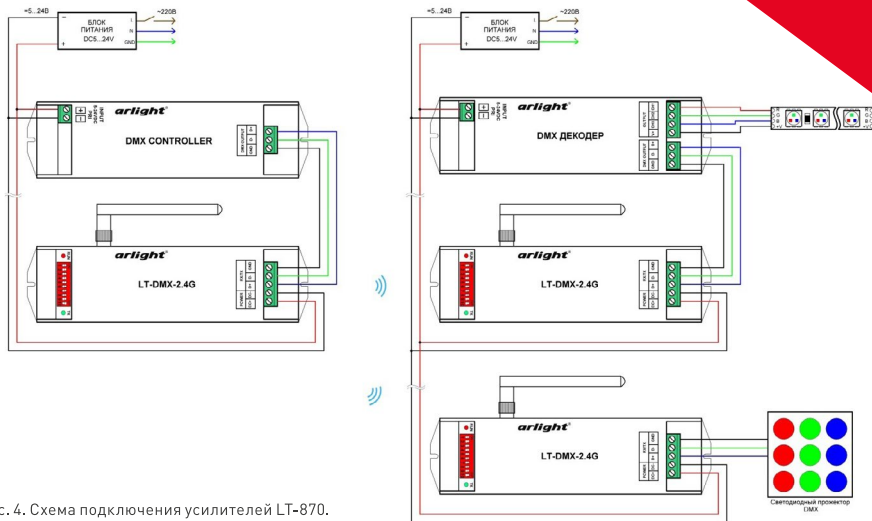


Рис. 4. Схема подключения усилителей LT-870.

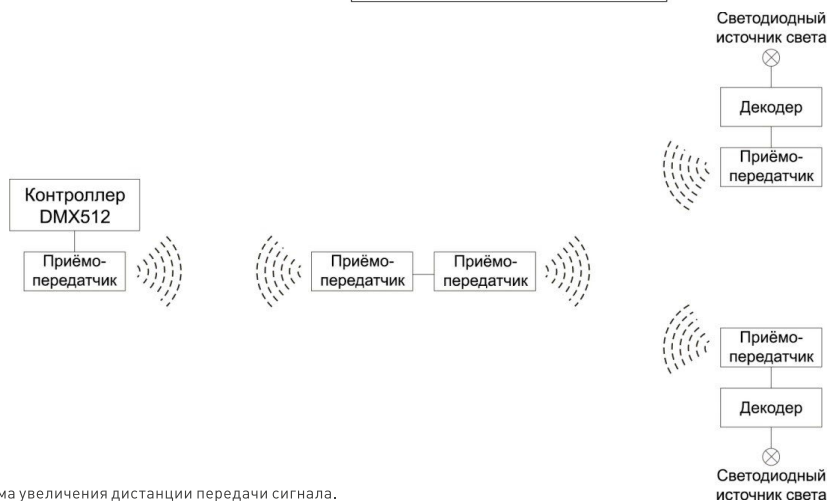


Рис. 5. Схема увеличения дистанции передачи сигнала.

#### 4. ОБЯЗАТЕЛЬНЫЕ ТРЕБОВАНИЯ И РЕКОМЕНДАЦИИ ПО ЭКСПЛУАТАЦИИ

- 4.1. Соблюдайте условия эксплуатации оборудования:
  - Эксплуатация только внутри помещений;
  - Температура окружающего воздуха от -20 до +55 °С;
  - Относительная влажность воздуха не более 90% при 20 °С, без конденсации влаги;
  - Отсутствие в воздухе паров и примесей агрессивных веществ (кислот, щелочей и пр.).
- 4.2. Соблюдайте полярность при подключении оборудования.
- 4.3. Устанавливайте оборудование в хорошо проветриваемом месте. Не устанавливайте устройство в закрытые места, например, книжную полку или подобные.
- 4.4. Не допускается установка вблизи нагревательных приборов или горячих поверхностей, например, непосредственной близости к блокам питания.
- 4.5. Температура устройства во время работы не должна превышать +70 °С. При более высокой температуре используйте принудительную вентиляцию.
- 4.6. Не размещайте контроллер в местах с повышенным уровнем радиопомех или сосредоточения большого количества металла.
- 4.7. При выборе места установки оборудования предусмотрите возможность его обслуживания. Не устанавливайте устройства в местах, доступ к которым будет впоследствии невозможен.
- 4.8. Для надежной передачи DMX сигнала рекомендуется использовать специализированный симметричный экранированный кабель для DMX сигнала или экранированный кабель STP.
- 4.9. Перед включением убедитесь, что схема собрана правильно, соединения выполнены надежно, замыкания отсутствуют. Замыкание проводов на выходе может привести к отказу.