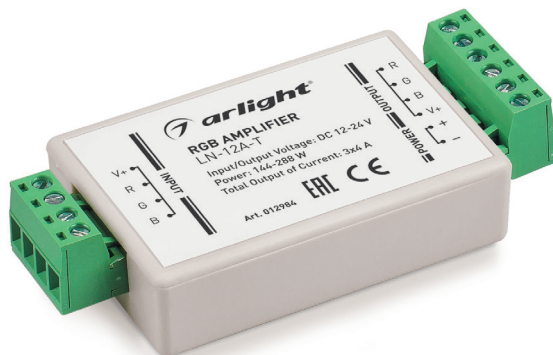


# RGB-УСИЛИТЕЛЬ LN-12A-T

12/24 В  
144/288 Вт



## 1. ОСНОВНЫЕ СВЕДЕНИЯ

- 1.1. Трехканальный усилитель LN-12A-T используется совместно с RGB-контроллерами и предназначен для ШИМ- (PWM-) управления многоцветной светодиодной лентой и другими светодиодными источниками света с напряжением питания 12 В и 24 В.
- 1.2. Применяется в случаях, когда мощности контроллера недостаточно для подключения необходимого количества светодиодной ленты.
- 1.3. Предназначен для эксплуатации внутри помещений.
- 1.4. Совместим со всеми ШИМ- (PWM-) контроллерами и диммерами.
- 1.5. Имеет малые габариты и вес.

## 2. ОСНОВНЫЕ ТЕХНИЧЕСКИЕ ХАРАКТЕРИСТИКИ

Входное напряжение питания	<b>DC 12-24 В</b>
Выходное напряжение	<b>DC 12-24 В, ШИМ</b>
Количество каналов	<b>3 канала (R, G, B)</b>
Выходной ток каждого канала	<b>4 А</b>
Максимальная суммарная мощность нагрузки	<b>144 Вт (12 В), 288 Вт (24 В)</b>
Схема подключения нагрузки	<b>Общий анод</b>
Входной сигнал	<b>ШИМ</b>
Степень защиты от внешних воздействий	<b>IP20</b>
Температура окружающей среды	<b>-10... +50 °С</b>
Габаритные размеры	<b>98×45×18 мм</b>

**Примечание!** Более подробные технические характеристики приведены на сайте [arlight.ru](http://arlight.ru)

### 3. УСТАНОВКА И ПОДКЛЮЧЕНИЕ

**Внимание! Во избежание поражения электрическим током перед началом всех работ отключите электропитание. Все работы должны проводиться только квалифицированным специалистом.**

- 3.1. Извлеките усилитель из упаковки и убедитесь в отсутствии механических повреждений.
- 3.2. Закрепите усилитель в месте установки.
- 3.3. Подключите светодиодную ленту или другой светодиодный источник света к выходу усилителя OUTPUT согласно маркировке, соблюдая полярность и порядок подключения проводов RGB.
- 3.4. Подключите к входу усилителя INPUT провода от выхода RGB-контроллера.
- 3.5. Убедитесь, что выходное напряжение используемого блока питания соответствует напряжению питания усилителя и нагрузки.
- 3.6. Подключите провода от выхода источника питания к входу питания усилителя POWER, соблюдая полярность.
- 3.7. Проверьте подключение остального оборудования системы, убедитесь, что схема собрана правильно и провода нигде не замыкаются. Короткое замыкание на выходе усилителя может привести к его отказу.
- 3.8. Соедините вход блока питания с электросетью.
- 3.9. Включите питание и проверьте работу системы.

К следующим усилителям

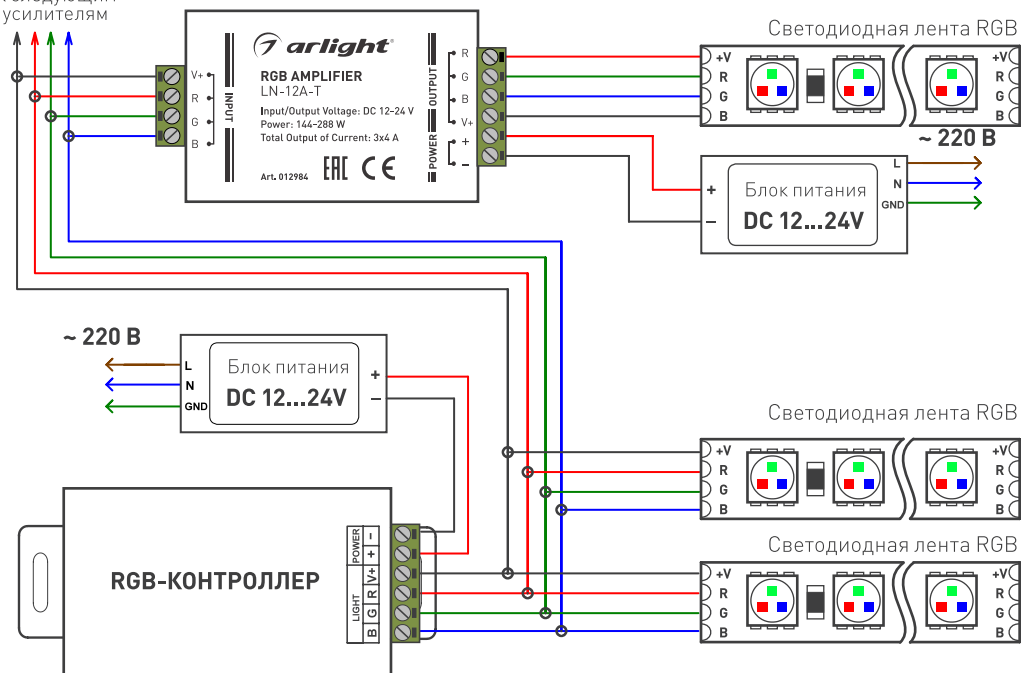


Рис. 1. Схема подключения RGB-усилителя.



## 4. ОБЯЗАТЕЛЬНЫЕ ТРЕБОВАНИЯ И РЕКОМЕНДАЦИИ ПО ЭКСПЛУАТАЦИИ

- 4.1. Соблюдайте условия эксплуатации оборудования:
  - Эксплуатация только внутри помещений.
  - Температура окружающего воздуха от -10 до +50 °С.
  - Относительная влажность воздуха не более 90 % при 20 °С, без конденсации влаги.
  - Отсутствие в воздухе паров и агрессивных примесей (кислот, щелочей и пр.).
- 4.2. Не устанавливайте оборудование в закрытом пространстве. Если температура корпуса во время работы превышает +60 °С, обеспечьте дополнительную вентиляцию.
- 4.3. Не допускается установка вблизи нагревательных приборов или горячих поверхностей, например, в непосредственной близости к блокам питания.
- 4.4. Не допускайте попадания воды или воздействия конденсата на устройство.
- 4.5. Соблюдайте полярность подключения и соответствие проводов и клемм «фаза» и «ноль» для всего оборудования системы.
- 4.6. При выборе места установки предусмотрите возможность обслуживания оборудования. Не устанавливайте оборудование в места, доступ к которым будет впоследствии невозможен.
- 4.7. Перед включением убедитесь, что схема собрана правильно, соединения выполнены надежно, замыкания отсутствуют. Отказ усилителя из-за замыкания выходных проводов не рассматривается как гарантийный случай.

## 5. ТРЕБОВАНИЯ БЕЗОПАСНОСТИ

- 5.1. Конструкция изделия удовлетворяет требованиям электро- и пожарной безопасности по ГОСТ 12.2.007.0-75.
- 5.2. Монтаж изделия должен выполняться квалифицированным специалистом с соблюдением всех требований техники безопасности.
- 5.4. Внимательно изучите данное руководство и неукоснительно следуйте всем рекомендациям.
- 5.5. Перед монтажом убедитесь, что все элементы системы обесточены.
- 5.6. Если при включении изделие не заработало должным образом, не пытайтесь устранить причину самостоятельно. Не разбирайте изделие. Обесточьте изделие, свяжитесь с представителем торгового предприятия и доставьте ему неисправное изделие.

## 6. ГАРАНТИЙНЫЕ ОБЯЗАТЕЛЬСТВА

- 6.1. Изготовитель гарантирует соответствие изделия требованиям действующей технической документации и обязательным требованиям государственных стандартов.
- 6.2. Гарантийный срок эксплуатации – 12 месяцев с момента продажи изделия.
- 6.3. В случае выхода изделия из строя во время гарантийного срока, при наличии товарного и кассового чеков, а также отметки о продаже в паспорте изделия, потребитель может предъявить претензии в соответствии с действующим законодательством.
- 6.4. Претензии предъявляются по месту приобретения изделия.
- 6.5. Гарантийные обязательства не распространяются на изделия, имеющие механические повреждения, а также признаки нарушения потребителем правил хранения, транспортирования и эксплуатации.
- 6.6. Производитель вправе вносить в конструкцию изменения, не ухудшающие качество изделия.
- 6.7. Расходы на транспортировку вышедшего из строя изделия оплачиваются покупателем.

## 7. ТРАНСПОРТИРОВАНИЕ И ХРАНЕНИЕ

- 7.1. Размещение и крепление в транспортных средствах упакованного изделия должны обеспечивать его устойчивое положение, исключать возможность ударов друг о друга, а также о стенки транспортных средств.
- 7.2. После транспортировки при отрицательных температурах, перед включением, изделие должно быть выдержано без упаковки в нормальных условиях не менее 6 часов.
- 7.3. Изделие должно храниться в заводской упаковке в отапливаемом хранилище при отсутствии в воздухе паров кислот, щелочей и других агрессивных примесей.

## 8. КОМПЛЕКТАЦИЯ

- 8.1. Усилитель – 1 шт.
- 8.2. Техническое описание, руководство по эксплуатации и паспорт – 1 шт.
- 8.3. Упаковка – 1 шт.

## 9. СВЕДЕНИЯ ОБ УТИЛИЗАЦИИ

- 9.1. По истечении срока службы (эксплуатации) изделие не представляет опасности для жизни, здоровья людей и окружающей среды.
- 9.2. Утилизация может осуществляться обычным способом.

## 10. СВЕДЕНИЯ О РЕАЛИЗАЦИИ

- 10.1. Цена изделия договорная, определяется при заключении договора.
- 10.2. Предпродажной подготовки изделия не требуется.

## 11. ИНФОРМАЦИЯ О ПРОИСХОЖДЕНИИ ТОВАРА

- 11.1. Изготовлено в КНР.
- 11.2. Изготовитель: «Санрайз Холдингз (ГК) Лтд» (Sunrise Holdings (HK) Ltd).  
Офис 901, 9 этаж, «Омега Плаза», 32, улица Дундас, Коулун, Гонконг, Китай.
- 11.3. Импортер: ООО «Арлайт РУС», адрес: 101000, г. Москва, Уланский пер., д. 22, стр. 1, пом. 1, этаж 5, офис 501.
- 11.4. Дату изготовления см. на корпусе устройства или упаковке.

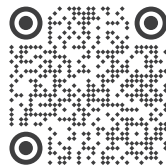
## 12. ОТМЕТКА О ПРОДАЖЕ

Модель: \_\_\_\_\_

Дата продажи: \_\_\_\_\_

Продавец: \_\_\_\_\_ МП

Потребитель: \_\_\_\_\_



Более подробная информация об изделии представлена на сайте [arlight.ru](http://arlight.ru)



Дополнение к артикулу в скобках, например, [1], [2], [B] означает наличие модификаций товара. Модификации отличаются незначительными улучшениями, не влияющими на основные свойства, параметры и внешний вид товара. Допускается прямая замена модификаций на основной артикул или наоборот без каких-либо условий.

