

ПАНЕЛЬ SMART-P20-MIX

- MIX (CCT)
- RF, 2,4 ГГц
- 12/24 В, 120/240 Вт



1. ОСНОВНЫЕ СВЕДЕНИЯ ОБ ИЗДЕЛИИ

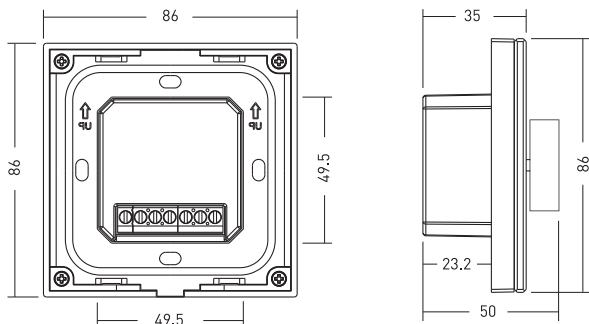
- 1.1. Панель со встроенным контроллером предназначена для управления двухцветными MIX (CCT) светодиодными источниками света.
- 1.2. Панель может управлять универсальными контроллерами серии SMART. Количество привязываемых к панели контроллеров неограниченно.
- 1.3. Управление контроллерами выполняется по радиоканалу.
- 1.4. Основные функции: включение и выключение света, регулировка яркости, выбор цветовой температуры источника света.
- 1.5. Удобное и точное управление при помощи вращающегося регулятора.
- 1.6. Стильный и современный дизайн.
- 1.7. Отключаемое звуковое сопровождение.
- 1.8. Панель совместима со всеми контроллерами серии SMART, поддерживающими работу с источниками света MIX (CCT).

2. ОСНОВНЫЕ ТЕХНИЧЕСКИЕ ХАРАКТЕРИСТИКИ

2.1. Основные характеристики

Напряжение питания	DC 12-24 В
Количество каналов управления	2 канала (CW, WW)
Максимальный выходной ток одного канала	5 А
Максимальная суммарная мощность нагрузки	120 Вт (12 В) / 240 Вт (24 В)
Схема подключения нагрузки	Общий анод
Тип связи	RF (радиочастотный), 2,4 ГГц
Степень защиты от внешних воздействий	IP20
Температура окружающей среды	+5... +45 °С
Габаритные размеры	86×86×50 мм

2.2. Габаритные размеры



3. УСТАНОВКА, ПОДКЛЮЧЕНИЕ И УПРАВЛЕНИЕ

ВНИМАНИЕ!

Во избежание поражения электрическим током перед началом всех работ отключите электроснабжение. Все работы должны проводиться только квалифицированным специалистом.

- 3.1. Извлеките панель из упаковки и убедитесь в отсутствии механических повреждений.

Примечание! Перед монтажом оборудования рекомендуется произвести тестовое подключение и настройку всех модулей системы.

- 3.2. Подключите оборудование по схеме, приведенной на рисунке 1. Соблюдайте полярность и порядок подключения проводов к клеммам.

ВНИМАНИЕ!

Расположение контактов на ленте и цвета проводов могут отличаться от показанных на схемах. При подключении ориентируйтесь на маркировку контактов на ленте. Сечение соединительных проводников выбирается с учетом их длины и максимального тока, протекающего через них. Для надежной фиксации в клеммах панели сечение проводов должно быть не менее 0,5 мм².

- 3.3. Убедитесь, что схема собрана правильно, везде соблюдена полярность подключения, и провода нигде не замыкаются.

- 3.4. Включите питание.

- 3.5. Выполните привязку панели управления к контроллерам.

Способ привязки зависит от используемых контроллеров (см. инструкции к контроллерам). В общем случае, для контроллеров с кнопкой привязки, обозначенной **Match**, выполните следующие шаги:

- Включите питание контроллера.
- Коротко нажмите кнопку **Match**, светодиод начнет медленно мигать.
- Нажмите на регулятор на панели управления.
- Более быстрое мигание светодиода подтверждает успешную привязку.

- 3.6. Проверьте функционирование панели.

- Короткое нажатие на регулятор – включение/выключение света.
- Двойное нажатие на регулятор – переключение режимов: управление цветовой температурой/управление яркостью света. Если был выбран режим управления яркостью, то через некоторое время панель перейдет в режим управления цветовой температурой.
- Длительное нажатие на регулятор – непрерывная регулировка яркости света – от минимальной до максимальной и наоборот.
- Вращение регулятора – управление цветовой температурой/яркостью.

Для включения и отключения звукового сопровождения необходимо выключить свет, включить его, выключить снова и сразу же нажать и удерживать регулятор до появления звукового сигнала.

Примечание! В связи с обновлением встроенного программного обеспечения (прошивки), а также из-за особенностей контроллеров, используемых совместно с панелью, алгоритм работы панели может несколько отличаться от приведенного. Обновленные инструкции к новым версиям оборудования Вы можете найти на сайте arlight.ru.

- 3.7. Закрепите панель в месте установки.

- Снимите ручку регулятора, аккуратно потянув её на себя. Слегка подденьте верхнюю часть панели плоской отвёрткой и аккуратно снимите её.
- Установите в монтажную коробку нижнюю часть панели и прикрутите её винтами.
- Аккуратно установите верхнюю часть, а затем ручку регулятора.

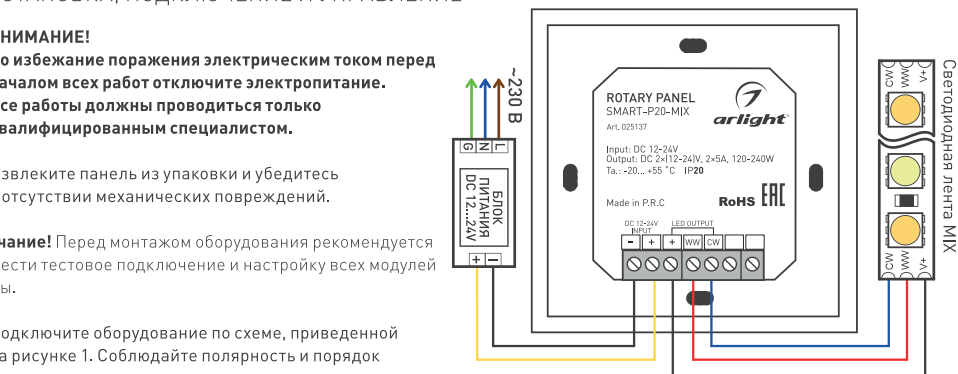
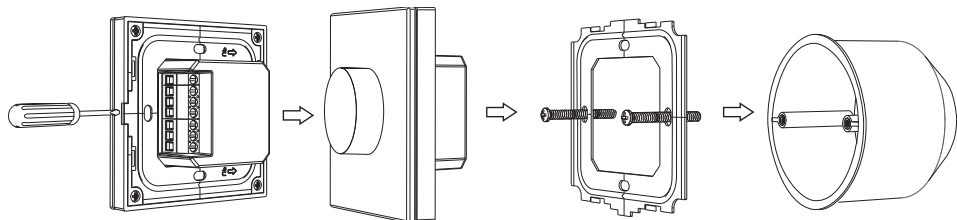


Рис. 1. Общая схема подключения панели.



4. ОБЯЗАТЕЛЬНЫЕ ТРЕБОВАНИЯ И РЕКОМЕНДАЦИИ ПО ЭКСПЛУАТАЦИИ

- 4.1. Соблюдайте условия эксплуатации оборудования:
 - Эксплуатация только внутри помещений;
 - Температура окружающего воздуха от +5 до +45 °С;
 - Относительная влажность воздуха не более 90% при 20 °С, без конденсации влаги;
 - Отсутствие в воздухе паров и примесей агрессивных веществ (кислот, щелочей и пр.).
- 4.2. Соблюдайте полярность при подключении оборудования.
- 4.3. Устанавливайте оборудование в хорошо проветриваемом месте. Не устанавливайте устройство в закрытые места, например, книжную полку или подобные.
- 4.4. Не допускается установка вблизи нагревательных приборов или горячих поверхностей, например, в непосредственной близости к блокам питания.
- 4.5. Температура устройства во время работы не должна превышать +60 °С. При более высокой температуре используйте принудительную вентиляцию.
- 4.6. Не размещайте панель в местах с повышенным уровнем радиопомех или сосредоточения большого количества металла.
- 4.7. При выборе места установки оборудования предусмотрите возможность его обслуживания. Не устанавливайте устройства в местах, доступ к которым будет впоследствии невозможен.
- 4.8. Для питания панели используйте источник напряжения с выпрямленным стабилизированным выходным напряжением. Убедитесь, что напряжение и мощность блока питания соответствуют подключаемому источнику света.
- 4.9. Перед включением убедитесь, что схема собрана правильно, соединения выполнены надежно, замыкания отсутствуют. Замыкание проводов на выходе панели может привести к ее выходу из строя, и данный случай не является гарантийным.
- 4.10. Возможные неисправности и методы их устранения

Проявление неисправности	Причина неисправности	Метод устранения
Панель управления не работает в качестве пульта дистанционного управления.	Панель не привязана к контроллеру.	Привяжите панель управления к контроллеру.
	Панель управления находится слишком далеко от контроллера	Уменьшите дистанцию между панелью управления и контроллером.
Дистанция устойчивой работы панели управления в качестве беспроводного пульта управления менее 20 м.	Экранирование радиосигнала стеной или металлической поверхностью.	Устранить причину экранирования радиосигнала, перенесите панель в место, исключающее экранирование.
	Нет контакта в соединениях.	Проверьте все подключения.
Светодиодная лента не светится.	Неправильная полярность подключения.	Подключите оборудование, соблюдая полярность.
	Неисправен блок питания.	Замените блок питания.
Неравномерное свечение.	Значительное падение напряжения на конце ленты при подключении с одной стороны.	Подайте питание на второй конец ленты.
	Недостаточное сечение соединительного провода.	Рассчитайте требуемое сечение и замените провод.
Цвет свечения не соответствует выбранному.	Длина последовательно соединенной ленты более 5 м.	Уменьшите длину последовательно соединенной ленты, соедините отрезки параллельно.
	Неправильно подключены каналы CW, WW, Перелутаны провода каналов.	Подключите ленту в соответствии с маркировкой каналов на ленте и панели.
При выключении ленты она меняет цвет, но не выключается полностью.	Выход из строя одного или нескольких каналов панели в результате замыкания в проводах.	Устраните замыкание, замените панель. Данная неисправность не рассматривается как гарантийный случай.

5. ТРЕБОВАНИЯ БЕЗОПАСНОСТИ

- 5.1. Конструкция изделия удовлетворяет требованиям электро- и пожарной безопасности по ГОСТ 12.2.007.0-75.
- 5.2. Монтаж оборудования должен выполняться квалифицированным специалистом с соблюдением всех требований техники безопасности.
- 5.3. Внимательно изучите инструкцию по монтажу и установке и неукоснительно следуйте всем требованиям и рекомендациям.
- 5.4. Перед монтажом убедитесь, что все оборудование обесточено.
- 5.5. Если при включении изделие не заработало должным образом, воспользуйтесь таблицей возможных неисправностей. Если самостоятельно устранить неисправность не удалось, обесточьте изделие и свяжитесь с поставщиком.

6. ГАРАНТИЙНЫЕ ОБЯЗАТЕЛЬСТВА

- 6.1. Изготовитель гарантирует соответствие изделия требованиям действующей технической документации и обязательным требованиям государственных стандартов.
- 6.2. Гарантийный срок изделия — 60 месяцев с даты передачи потребителю, если иное не предусмотрено договором. Если дату передачи установить невозможно, гарантийный срок исчисляется с даты изготовления изделия.
- 6.3. В случае выхода изделия из строя потребитель вправе предъявить требования в течение гарантийного срока при наличии товарного или кассового чека, а также отметки о продаже в паспорте изделия.
- 6.4. Требования предъявляются по месту приобретения изделия.
- 6.5. Гарантийные обязательства не распространяются на изделия, имеющие механические повреждения или признаки нарушения потребителем правил хранения, транспортирования или эксплуатации.
- 6.6. Производитель вправе вносить изменения в конструкцию изделия и встроенное программное обеспечение (прошивку), не ухудшающие качество изделия и его основные параметры.
- 6.7. Расходы на транспортировку вышедшего из строя изделия оплачиваются потребителем.

7. ТРАНСПОРТИРОВАНИЕ И ХРАНЕНИЕ

- 7.1. Размещение и крепление в транспортных средствах упакованных изделий должны обеспечивать их устойчивое положение, исключать возможность ударов друг о друга, а также о стенки транспортных средств.
- 7.2. После транспортировки при отрицательных температурах, перед включением, изделие должно быть выдержано в упаковке в нормальных условиях не менее 6 часов.
- 7.3. Изделия должны храниться в сухом помещении в заводской упаковке при температуре окружающей среды от 0 до +50 °С и влажности не более 70% при отсутствии в воздухе паров кислот, щелочей и других агрессивных примесей.

8. КОМПЛЕКТАЦИЯ

- 8.1. Панель — 1 шт.
- 8.2. Паспорт и краткая инструкция по эксплуатации — 1 шт.
- 8.3. Упаковка — 1 шт.

9. СВЕДЕНИЯ ОБ УТИЛИЗАЦИИ

- 9.1. По истечении срока службы (эксплуатации) изделие не представляет опасности для жизни, здоровья людей и окружающей среды.
- 9.2. Утилизация осуществляется в соответствии с требованиями действующего законодательства.

10. СВЕДЕНИЯ О РЕАЛИЗАЦИИ И СЕРТИФИКАЦИИ

- 10.1. Цена изделия договорная, определяется при заключении договора.
- 10.2. Предпродажной подготовки изделия не требуется.
- 10.3. Изделие сертифицировано согласно ТР ТС. Информация о сертификации нанесена на упаковку.

11. ИНФОРМАЦИЯ О ПРОИСХОЖДЕНИИ ТОВАРА

- 11.1. Изготовлено в КНР.
- 11.2. Изготовитель: «Санрайз Холдингз (ГК) Лтд» (Sunrise Holdings (HK) Ltd).
Офис 901, 9 этаж, «Омега Плаза», 32, улица Дундас, Коулун, Гонконг, Китай.
- 11.3. Импортер: ООО «Арлайт РУС», адрес: 101000, г. Москва, Уланский пер., д. 22, стр. 1, пом. 1, этаж 5, офис 501.
- 11.4. Дату изготовления см. на корпусе устройства или упаковке.

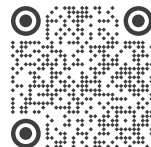
12. ОТМЕТКА О ПРОДАЖЕ

Модель: _____

Дата продажи: _____

Продавец: _____ МП

Потребитель: _____



Более подробная информация
представлена на сайте arlight.ru



Дополнение к артикулу в скобках, например, [1], [2], [B] означает наличие модификаций товара. Модификации отличаются незначительными улучшениями, не влияющими на основные свойства, параметры и внешний вид товара. Допускается прямая замена модификаций на основной артикул или наоборот без каких-либо условий.

