

# ПАНЕЛИ

## SMART-P1-DIM-G-IN WHITE

## SMART-P1-DIM-G-IN BLACK

- DIM
- RF, 2.4 ГГц
- 1 зона



**SMART-P1-DIM-G-IN White**  
Арт. 033752



**SMART-P1-DIM-G-IN Black**  
Арт. 033753

## 1. ОСНОВНЫЕ СВЕДЕНИЯ

- 1.1. Панель предназначена для управления одноцветными светодиодными источниками света.
- 1.2. Основные функции управления: включение и выключение, регулировка яркости источника света.
- 1.3. Панель выступает в качестве 1-зонного пульта дистанционного управления для радиоканальных контроллеров серии SMART.
- 1.4. Удобное и точное управление при помощи вращающегося регулятора.
- 1.5. Количество привязываемых к панели контроллеров — не ограничено.
- 1.6. Стильный и современный дизайн.

## 2. ОСНОВНЫЕ ТЕХНИЧЕСКИЕ ХАРАКТЕРИСТИКИ

| Наименование                                 | SMART-P1-DIM-G-IN White      | SMART-P1-DIM-G-IN Black |
|--|------------------------------|-------------------------|
| Артикул                                      | 033752                       | 033753                  |
| Цвет   | белый                        | черный                  |
| Напряжение питания                           | DC 3 В (CR2032)              |                         |
| Потребляемый ток в рабочем режиме            | до 5 мА                      |                         |
| Потребляемый ток в режиме сна                | до 10 мА                     |                         |
| Выходной сигнал                              | RF (радиочастотный), 2,4 ГГц |                         |
| Максимальная дистанция управления по RF      | до 20 м*                     |                         |
| Время работы от одного элемента питания      | до 1 года                    |                         |
| Диапазон рабочих температур окружающей среды | -20... +45 °С                |                         |
| Габаритные размеры                           | 86×86×50 мм                  |                         |

\* Металлические сооружения и другие экранирующие конструкции (стены, двери, перекрытия) ухудшают прохождение радиосигнала. На дальность передачи также оказывают влияние сильные источники мешающих радиосигналов и помех, такие как WiFi-роутеры, микроволновые печи и другие излучающие устройства. В реальных помещениях для надежного управления рекомендуется устанавливать контроллеры на расстоянии не более 10–15 метров друг от друга. Перед окончательным монтажом рекомендуется проверить работу системы в предполагаемом месте установки.

### 3. УСТАНОВКА, ПОДКЛЮЧЕНИЕ И УПРАВЛЕНИЕ

- ⚠ ВНИМАНИЕ!**  
**Во избежание поражения электрическим током, перед началом всех работ отключите электропитание. Все работы должны проводиться только квалифицированным специалистом.**

- 3.1. Извлеките устройство из упаковки и убедитесь в отсутствии механических повреждений.  
3.2. Удалите прозрачную защитную пленку из отсека питания или установите элемент питания CR2032 в панель, соблюдая полярность.

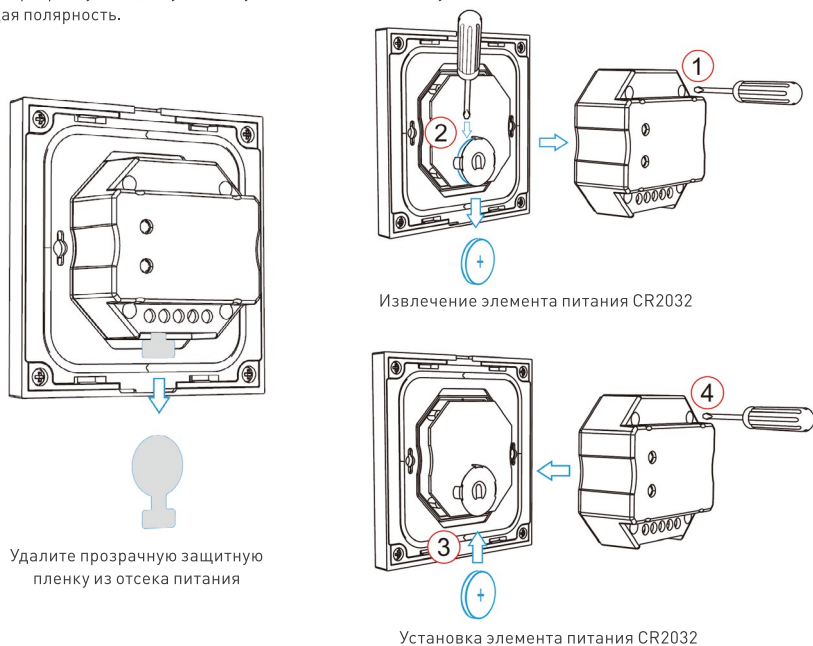


Рисунок 1. Установка элемента питания в панель

- 3.3. Подключите совместно используемое оборудование — контроллеры, светодиодную ленту, блоки питания (подробнее, см. инструкцию к используемому контроллеру).  
3.4. Включите питание системы.  
3.5. Привязка панели управления к контроллерам серии SMART:  
Способ привязки зависит от используемых контроллеров (см. инструкции к контроллерам). В общем случае, для контроллеров с кнопкой привязки, обозначенной «Match», выполните следующие шаги:  
➤ Включите питание контроллера.  
➤ Коротко нажмите кнопку «Match», светодиод начнет медленно мигать.  
➤ Нажмите на кнопку включения/выключения на панели управления.  
➤ Более быстрое мигание светодиода подтверждает успешную привязку.  
3.6. Проверьте работу оборудования  
➤ Короткое нажатие на ручку регулятора — включение/выключения света.  
➤ Длительное нажатие на регулятор (1-6 с) — плавное изменение яркости света (256 уровней).  
➤ Вращение регулятора — управление яркостью (50 уровней).

**Примечание.** В связи с периодическим обновлением встроенного программного обеспечения (прошивки), а также из-за особенностей используемого контроллера, алгоритм работы пульта может несколько отличаться от приведенного. Обновленные инструкции к новым версиям оборудования вы можете найти на сайте [arlight.ru](http://arlight.ru).

- 3.7. Закрепите панель в месте установки  
➤ Снимите ручку регулятора, аккуратно потянув ее на себя.  
➤ Слегка подденьте верхнюю часть панели плоской отверткой и аккуратно снимите ее.  
➤ Установите в монтажную коробку нижнюю часть панели и прикрутите ее винтами/шурупами.  
➤ Аккуратно установите лицевую панель.

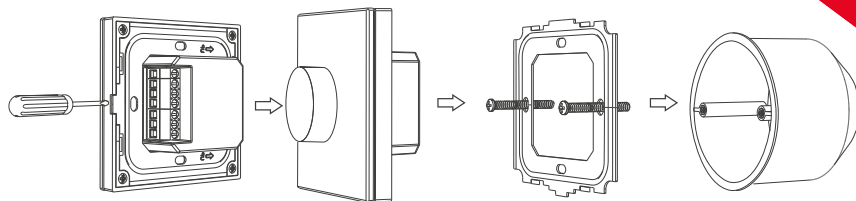


Рисунок 2. Монтаж панели SMART

#### 4. ОБЯЗАТЕЛЬНЫЕ ТРЕБОВАНИЯ И РЕКОМЕНДАЦИИ ПО ЭКСПЛУАТАЦИИ

- 4.1. Соблюдайте условия эксплуатации оборудования:
  - эксплуатация только внутри помещений;
  - температура окружающего воздуха от -20 до +45 °С;
  - относительная влажность воздуха не более 90% при +20 °С, без конденсации влаги;
  - отсутствие в воздухе паров и примесей агрессивных веществ (кислот, щелочей и пр.).
- 4.2. Не допускается установка вблизи нагревательных приборов или горячих поверхностей.
- 4.3. Не допускайте попадания воды или воздействия конденсата на устройство.
- 4.4. Перед включением системы убедитесь, что схема собрана правильно, соединения выполнены надежно, замыкания отсутствуют. Замыкание в проводах может привести к отказу оборудования.
- 4.5. Возможные неисправности и методы их устранения

| Проявление неисправности  | Причина неисправности  | Метод устранения   |
|---|--|--|
| Панель управления не работает в качестве пульта дистанционного управления                           | Панель не привязана к контроллеру                                | Привяжите панель управления к контроллеру  |
|   | Панель управления находится слишком далеко от контроллера        | Уменьшите дистанцию между панелью управления и контроллером  |
| Дистанция устойчивой работы панели управления в качестве беспроводного пульта управления менее 20 м | Экранирование радиосигнала стеной или металлической поверхностью | Устраните причину экранирования радиосигнала, перенесите панель в место, исключающее экранирование |
|   | Большая длина кабеля шины DMX                                    | По возможности сократите длину кабеля  |
|   | Неправильная топология шины DMX                                  | Измените подключение   |
|   | Отсутствие согласующей нагрузки на концах линии (терминаторов)   | Установите терминаторы на концах линии   |
|   | Использован кабель, не предназначенный для передачи сигналов DMX | Используйте кабель, специально предназначенный для передачи DMX-сигнала                            |
| Управление осуществляется нестабильно   | К шине DMX подключено более 32 устройств                         | Используйте дополнительные усилители   |

#### 5. ТРЕБОВАНИЯ БЕЗОПАСНОСТИ

- 5.1. Конструкция изделия удовлетворяет требованиям электро- и пожарной безопасности по ГОСТ 12.2.007,0-75.
- 5.2. Монтаж оборудования должен выполняться квалифицированным специалистом с соблюдением всех требований техники безопасности.
- 5.3. Внимательно изучите данное руководство и неукоснительно следуйте всем рекомендациям.
- 5.4. Перед монтажом убедитесь, что все элементы системы обесточены.
- 5.5. Если при включении изделие не заработало должным образом, воспользуйтесь таблицей возможных неисправностей (раздел 4). Если самостоятельно устранить неисправность не удалось, обесточьте оборудование, свяжитесь с представителем торгового предприятия и доставьте ему неисправное изделие. Не разбирайте изделие.
- 5.6. Немедленно прекратите эксплуатацию оборудования и отключите его от сети при возникновении следующих ситуаций:
  - повреждение или нарушение изоляции соединительных кабелей или корпуса изделия;
  - погасание, мигание или ненормальное свечение подключенных источников света;
  - появление постороннего запаха, задымления или звука;
  - чрезмерное повышение температуры корпуса изделия.

## 6. ГАРАНТИЙНЫЕ ОБЯЗАТЕЛЬСТВА

- 6.1. Изготовитель гарантирует соответствие изделия требованиям действующей технической документации и обязательным требованиям государственных стандартов.
- 6.2. Гарантийный срок изделия — 60 месяцев с даты передачи потребителю, если иное не предусмотрено договором. Если дату передачи установить невозможно, гарантийный срок исчисляется с даты изготовления изделия.
- 6.3. В случае выхода изделия из строя потребитель вправе предъявить требования в течение гарантийного срока при наличии товарного или кассового чека, а также отметки о продаже в паспорте изделия.
- 6.4. Требования предъявляются по месту приобретения изделия.
- 6.5. Гарантийные обязательства не распространяются на изделия, имеющие механические повреждения или признаки нарушения потребителем правил хранения, транспортирования или эксплуатации.
- 6.6. Производитель вправе вносить в конструкцию изделия и встроенное программное обеспечение (прошивку) изменения, не ухудшающие качество изделия и его основные параметры.
- 6.7. Расходы на транспортировку вышедшего из строя изделия оплачиваются потребителем.

## 7. ТРАНСПОРТИРОВАНИЕ И ХРАНЕНИЕ

- 7.1. Размещение и крепление в транспортных средствах упакованных изделий должны обеспечивать их устойчивое положение, исключать возможность ударов друг о друга, а также о стенки транспортных средств.
- 7.2. После транспортировки при отрицательных температурах, перед включением, изделие должно быть выдержано в упаковке в нормальных условиях не менее 6 часов.
- 7.3. Изделия должны храниться в сухом помещении в заводской упаковке при температуре окружающей среды от 0 до +50 °С и влажности не более 70% при отсутствии в воздухе паров кислот, щелочей и других агрессивных примесей.

## 8. КОМПЛЕКТАЦИЯ

- 8.1. Панель — 1 шт.
- 8.2. Паспорт и краткая инструкция по эксплуатации — 1 шт.
- 8.3. Упаковка — 1 шт.

## 9. СВЕДЕНИЯ ОБ УТИЛИЗАЦИИ

- 9.1. По истечении срока службы (эксплуатации) изделие не представляет опасности для жизни, здоровья людей и окружающей среды.
- 9.2. Утилизация осуществляется в соответствии с требованиями действующего законодательства.

## 10. СВЕДЕНИЯ О РЕАЛИЗАЦИИ И СЕРТИФИКАЦИИ

- 10.1. Цена изделия договорная, определяется при заключении договора.
- 10.2. Предпродажной подготовки изделия не требуется.
- 10.3. Изделие сертифицировано согласно ТР ТС. Информация о сертификации нанесена на упаковку.

## 11. ИНФОРМАЦИЯ О ПРОИСХОЖДЕНИИ ТОВАРА

- 11.1. Изготовлено в КНР.
- 11.2. Изготовитель: «Санрайз Холдингз (ГК) Лтд» [Sunrise Holdings (HK) Ltd].  
Офис 901, 9 этаж, «Омега Плаза», 32, улица Дундас, Коулун, Гонконг, Китай.
- 11.3. Импортер: ООО «Арлайт РУС», адрес: 101000, г. Москва, Уланский пер., д. 22, стр. 1, пом. 1, этаж 5, офис 501.
- 11.4. Дату изготовления см. на корпусе устройства или упаковке.

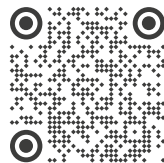
## 12. ОТМЕТКА О ПРОДАЖЕ

Модель: \_\_\_\_\_

Дата продажи: \_\_\_\_\_

Продавец: \_\_\_\_\_ МП

Потребитель: \_\_\_\_\_



Более подробная информация  
на сайте [arlight.ru](http://arlight.ru)



Дополнение к артикулу в скобках, например, (1), (2), (B) означает наличие модификаций товара. Модификации отличаются незначительными улучшениями, не влияющими на основные свойства, параметры и внешний вид товара. Допускается прямая замена модификаций на основной артикул или наоборот без каких-либо условий.

