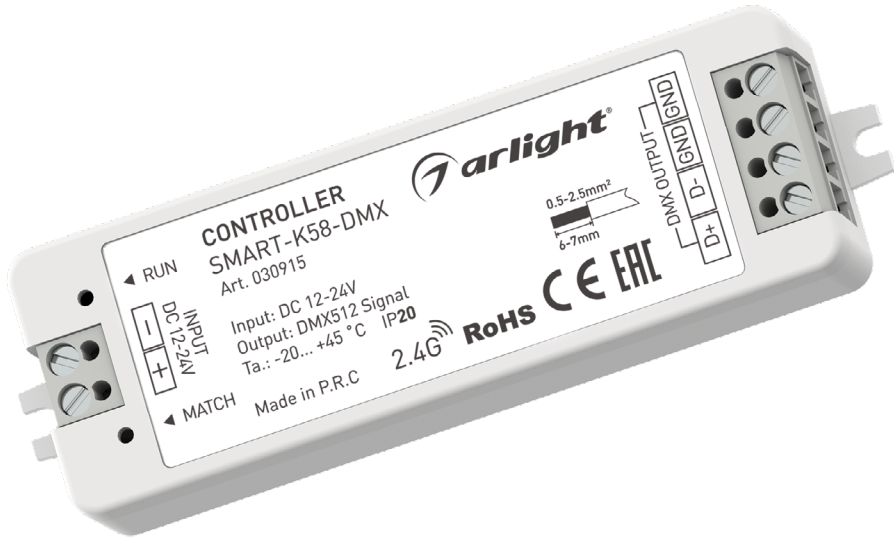


КОНТРОЛЛЕР SMART-K58-DMX

- DC 5–24 В
- RF, 2,4 ГГц
- DMX512
- 170 RGB пикселей



1. ОСНОВНЫЕ СВЕДЕНИЯ

- 1.1. Миниатюрный мастер-контроллер для управления светодиодными лентами, светодиодными модулями, светильниками и другими источниками света.
- 1.2. Формирует на выходе сигнал, отвечающий стандартному протоколу DMX512 (1990) и совместим со стандартными DMX декодерами и диммерами любых производителей.
- 1.3. Управляется пультами дистанционного управления и панелями серии SMART (RF, 2,4 ГГц).
- 1.4. 32 встроенные динамические программы.

2. ОСНОВНЫЕ ТЕХНИЧЕСКИЕ ХАРАКТЕРИСТИКИ

Напряжение питания	DC 5–24 В
Выходной сигнал	DMX512 (1990)
Число каналов	510
Число RGB-пикселей	170
Дальность управления по RF (радиоканалу)	до 30 м
Степень пылевлагозащиты	IP20
Температура окружающего воздуха	-20... +45 °C
Габаритные размеры	97×33×18 мм

3. УСТАНОВКА И ПОДКЛЮЧЕНИЕ

⚠ ВНИМАНИЕ!

Во избежание поражения электрическим током перед началом всех работ отключите электропитание. Все работы должны проводиться только квалифицированным специалистом.

- 3.1. Извлеките устройство из упаковки и убедитесь в отсутствии механических повреждений.
- 3.2. Подключите контроллер согласно схеме, как показано на рисунке 1 или 2.

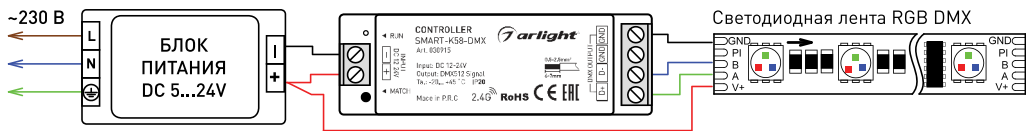


Рисунок 1. Подключение контроллера SMART-K58-DMX и светодиодной ленты с DMX-управлением

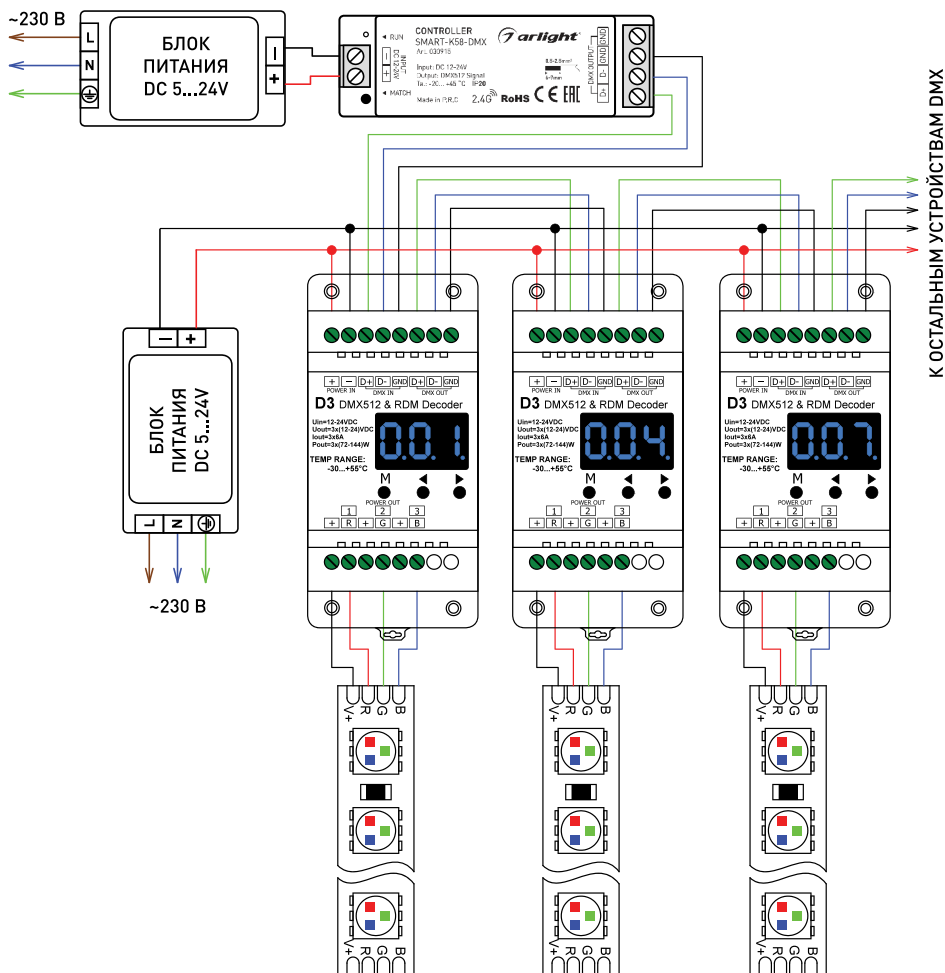


Рисунок 2. Схема подключения контроллера SMART-K58-DMX с использованием декодеров DMX и светодиодной ленты RGB



- 3.3. Убедитесь, что схема собрана правильно, везде соблюдена полярность подключения, и провода нигде не замыкаются.
- 3.4. Включите питание системы.
- 3.5. Проверьте работу оборудования.
- 3.6. Произведите привязку пульта (панели) управления к устройству:
 Кнопкой «MATCH»:
 - Привязать: кратковременное нажатие на кнопку «MATCH», затем в течение 5 сек. нажмите кнопку включения/выключения или кнопку зоны на пульте дистанционного управления (для многозонных пультов).
 - Удалить: длительное нажатие на кнопку «MATCH» в течение 5 сек.**Коммутацией питания:**
 - Привязать: выключите питание, затем включите его снова, коротко нажмите кнопку включения/выключения или кнопку зоны 3 раза (для многозонных пультов) на пульте дистанционного управления в течение 5 сек. после включения питания, в случае удачной привязки индикатор мигнет 3 раза.
 - Удалить: отключите питание, затем включите его снова, коротко нажмите кнопку включения/выключения или кнопку зоны 5 раз (для многозонных пультов) на пульте дистанционного управления в течение 5 сек. после включения, в случае удачного удаления индикатор мигнет 5 раз.

4. ОБЯЗАТЕЛЬНЫЕ ТРЕБОВАНИЯ И РЕКОМЕНДАЦИИ ПО ЭКСПЛУАТАЦИИ

- 4.1. Соблюдайте условия эксплуатации оборудования:
 - эксплуатация только внутри помещений;
 - температура окружающего воздуха от -20 до +45 °С;
 - относительная влажность воздуха не более 90% при +20 °С, без конденсации влаги;
 - отсутствие в воздухе паров и агрессивных примесей (кислот, щелочей и пр.).
- 4.2. Не допускается установка вблизи нагревательных приборов или горячих поверхностей.
- 4.3. Не допускайте попадания воды или воздействия конденсата на устройство.
- 4.4. Перед включением системы убедитесь, что схема собрана правильно, соединения выполнены надежно, замыкания отсутствуют. Замыкание в проводах может привести к отказу оборудования.
- 4.5. Возможные неисправности и методы их устранения:

Неисправность	Причина	Метод устранения
Светодиодная лента не светится	Нет контакта в соединениях	Проверьте все подключения
	Неправильная полярность подключения светодиодной ленты	Подключите светодиодную ленту, соблюдая полярность
	Неисправен блок питания	Замените блок питания
Неравномерное свечение	Значительное падение напряжения на конце ленты при подключении с одной стороны	Подайте питание на второй конец ленты
	Недостаточное сечение соединительного провода	Рассчитайте требуемое сечение и замените провод
	Длина последовательно соединенной ленты более 5 м	Уменьшите длину последовательно соединенной ленты, соедините отрезки параллельно
Управление не выполняется или выполняется нестабильно	Нет контакта в соединениях	Проверьте все подключения