

ПАНЕЛИ SENS

SMART-P29-DIM WHITE
SMART-P17-DIM BLACK
SMART-P38-MIX WHITE
SMART-P43-MIX BLACK
SMART-P44-RGB WHITE
SMART-P31-RGB BLACK
SMART-P45-RGBW WHITE
SMART-P30-RGBW BLACK

- 4 зоны
- RF, 2.4 ГГц
- DMX512



1. ОСНОВНЫЕ СВЕДЕНИЯ

- 1.1. Панель используется как 4-зонный пульт дистанционного управления для управления радиоканальными устройствами SMART, также может использоваться в качестве 4-зонного мастера DMX512.
- 1.2. В зависимости от модификации панели основными функциями являются: включение и отключение освещения, регулировка яркости, цветовой температуры, выбор цвета, управление зонами и сценами.
- 1.3. Удобное и точное управление с помощью слайдера.
- 1.4. Отключаемое звуковое сопровождение.
- 1.5. Выходной сигнал DMX, соответствует стандартному протоколу DMX512, совместим с декодерами DMX любых поставщиков.

2. ОСНОВНЫЕ ТЕХНИЧЕСКИЕ ХАРАКТЕРИСТИКИ

Напряжение питания	AC 85-265 В
Количество зон управления	4 зоны
Выходной сигнал	DMX512
Степень пылевлагозащиты	IP20
Габаритные размеры	86×86×35 мм
Температура окружающей среды	+5... +45 °С

3. УСТАНОВКА, ПОДКЛЮЧЕНИЕ И УПРАВЛЕНИЕ



ВНИМАНИЕ!

Во избежание поражения электрическим током перед началом всех работ отключите электропитание. Все работы должны проводиться только квалифицированным специалистом.

- 3.1. Извлеките устройство из упаковки и убедитесь в отсутствии механических повреждений.

3.2. Подключите панель согласно схеме на рисунке 1.

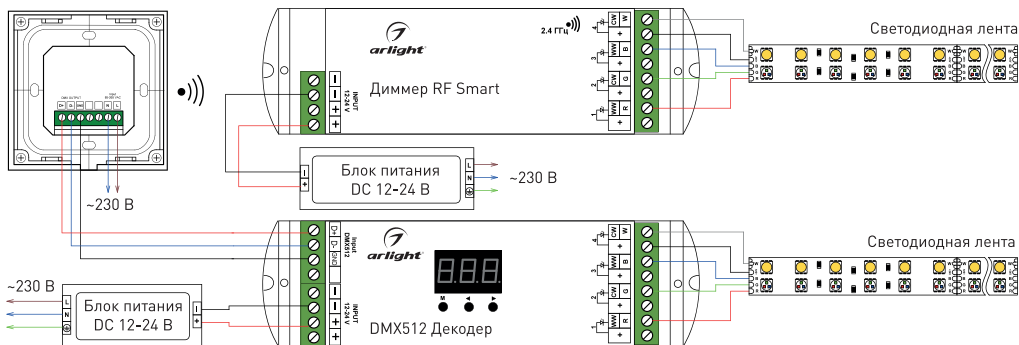


Рисунок 1. Схема подключения панели SMART

- 3.3. Убедитесь, что схема собрана правильно, везде соблюдена полярность подключения, и провода нигде не замыкаются.
- 3.4. Включите питание системы.
- 3.5. Выполните привязку панели управления к контроллерам серии SMART:
 Способ привязки зависит от используемых контроллеров (см. инструкции к контроллерам). В общем случае, для контроллеров с кнопкой привязки, обозначенной «Match», выполните следующие шаги:
- Включите питание контроллера.
 - Коротко нажмите кнопку «Match», светодиод начнет медленно мигать.
 - Нажмите на регулятор на панели управления.
 - Более быстрое мигание светодиода подтверждает успешную привязку.
- 3.6. Проверьте работу оборудования:



Power

- Выключение панели и света во всех зонах.
- Включение панели и света в зонах в то состояние, которое было перед выключением.



- Шкала выбора яркости, цвета или цветовой температуры.



Switch

- Переключение функции шкалы: яркость/цветовая температура.

1 2 3
Scene Scene Scene

- Короткое касание – вызов сохраненной сцены.
- Удержание кнопки – сохранение текущей сцены. Сохранение сцены подтверждается зажиганием индикаторного светодиода рядом с кнопкой.

Примечание. Сцены сохраняются и вызываются одновременно во всех зонах.

1 2 3 4
ZONE ZONE ZONE ZONE

- Короткое касание – активация зоны для управления. Если свет в зоне был выключен, он включается в состоянии, которое было перед выключением.
- Удержание кнопки более 2 секунд – выключение света в зоне.
- Чтобы управлять несколькими зонами одновременно, коснитесь последовательно кнопок выбора зон, которыми хотите управлять.



MODE

- Короткое нажатие – переключение световых эффектов (при DMX-подключении – 10 динамических эффектов, при RF-подключении – зависит от используемого RF-контроллера).
- Удержание более двух секунд – циклическая смена динамических режимов.



SPEED

- Установка скорости выполнения динамических эффектов (10 скоростей выбираются короткими нажатиями).



BRIGHT

- Короткие нажатия – переключение 10 уровней яркости.
- Удержание кнопки – плавная регулировка.
- Повторное касание и удержание – регулировка в противоположном направлении.



BRIGHT/SPEED

- Установка яркости в каналах RGB в статическом режиме или скорости выполнения эффектов в динамическом режиме (10 уровней).
- Длительное нажатие в статическом режиме – плавная регулировка яркости в каналах RGB.



White

- Короткое нажатие – включение/выключение света в канале белого цвета
- Удержание кнопки – плавная регулировка яркости в канале белого цвета.



3.7. Таблица соответствия номеров зон на панели и адресов DMX512:

Артикул	027103 / 028109	027118 / 028137		028139 / 027106			028140 / 027104			
		WW	CW	R	G	B	R	G	B	W
Zone 1	1	1	2	1	2	3	1	2	3	4
Zone 2	2	3	4	4	5	6	5	6	7	8
Zone 3	3	5	6	7	8	9	9	10	11	12
Zone 4	4	7	8	10	11	12	13	14	15	16

3.8. Закрепите панель в месте установки.

- Слегка подденьте верхнюю часть панели плоской отверткой и аккуратно снимите ее.
- Установите в монтажную коробку нижнюю часть панели и прикрутите её винтами/шурупами.
- Аккуратно установите лицевую панель.

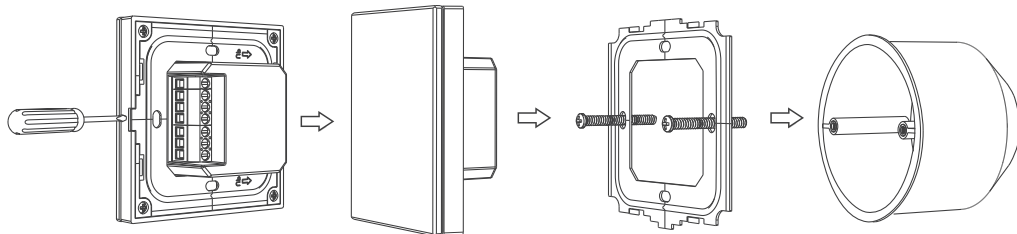


Рисунок 2. Монтаж панели SMART

4. ОБЯЗАТЕЛЬНЫЕ ТРЕБОВАНИЯ И РЕКОМЕНДАЦИИ ПО ЭКСПЛУАТАЦИИ

4.1. Соблюдайте условия эксплуатации оборудования:

- эксплуатация только внутри помещений;
- температура окружающего воздуха от +5 до +45 °С;
- относительная влажность воздуха не более 90% при +20 °С, без конденсации влаги;
- отсутствие в воздухе паров и примесей агрессивных веществ (кислот, щелочей и пр.).

4.2. Не допускается установка вблизи нагревательных приборов или горячих поверхностей.

4.3. Не допускайте попадания воды или воздействия конденсата на устройство.

4.4. Перед включением системы убедитесь, что схема собрана правильно, соединения выполнены надежно, замыкания отсутствуют. Замыкание в проводах может привести к отказу оборудования.

4.5. Возможные неисправности

Проявление неисправности	Причина неисправности	Метод устранения
Панель управления не работает в качестве пульта дистанционного управления	Панель не привязана к контроллеру Панель управления находится слишком далеко от контроллера	Привяжите панель управления к контроллеру Уменьшите дистанцию между панелью управления и контроллером
Дистанция устойчивой работы панели управления в качестве беспроводного пульта управления менее 20 м	Экранирование радиосигнала стеной или металлической поверхностью	Устраните причину экранирования радиосигнала, перенесите панель в место, исключающее экранирование
Не выполняется управление по шине DMX	Панель не привязана к контроллеру Панель управления находится слишком далеко от контроллера	Привяжите панель управления к контроллеру Уменьшите дистанцию между панелью управления и контроллером
Управление по шине DMX выполняется нестабильно	Большая длина кабеля шины DMX	По возможности сократите длину кабеля
	Неправильная топология шины DMX	Шина DMX должна иметь топологию «луч», для построения шины с топологией «звезда» или «дерево», применяйте разветвители сигналов DMX
	Использован кабель, не предназначенный для передачи сигналов DMX	Используйте кабель, специально предназначенный для передачи DMX сигнала
	К шине DMX подключено более 32-х устройств	Используйте разветвители DMX сигналов

5. ТРЕБОВАНИЯ БЕЗОПАСНОСТИ

5.1. Конструкция изделия удовлетворяет требованиям электро- и пожарной безопасности по ГОСТ 12.2.007.0-75.

5.2. Монтаж оборудования должен выполняться квалифицированным специалистом с соблюдением всех требований техники безопасности.

5.3. Внимательно изучите инструкцию по монтажу и установке и неукоснительно следуйте всем требованиям и рекомендациям.

5.4. Перед монтажом убедитесь, что все оборудование обесточено.

5.5. Если при включении изделие не заработало должным образом, воспользуйтесь таблицей возможных неисправностей.

Если самостоятельно устранить неисправность не удалось, обесточьте изделие и свяжитесь с поставщиком.

6. ГАРАНТИЙНЫЕ ОБЯЗАТЕЛЬСТВА

- 6.1. Изготовитель гарантирует соответствие изделия требованиям действующей технической документации и обязательным требованиям государственных стандартов.
- 6.2. Гарантийный срок изделия — 60 месяцев с даты передачи потребителю, если иное не предусмотрено договором. Если дату передачи установить невозможно, гарантийный срок исчисляется с даты изготовления изделия.
- 6.3. В случае выхода изделия из строя потребитель вправе предъявить требования в течение гарантийного срока при наличии товарного или кассового чека, а также отметки о продаже в паспорте изделия.
- 6.4. Требования предъявляются по месту приобретения изделия.
- 6.5. Гарантийные обязательства не распространяются на изделия, имеющие механические повреждения или признаки нарушения потребителем правил хранения, транспортирования или эксплуатации.
- 6.6. Производитель вправе вносить изменения в конструкцию изделия и встроенное программное обеспечение (прошивку), не ухудшающие качество изделия и его основные параметры.
- 6.7. Расходы на транспортировку вышедшего из строя изделия оплачиваются потребителем.

7. ТРАНСПОРТИРОВАНИЕ И ХРАНЕНИЕ

- 7.1. Размещение и крепление в транспортных средствах упакованных изделий должны обеспечивать их устойчивое положение, исключать возможность ударов друг о друга, а также о стенки транспортных средств.
- 7.2. После транспортировки при отрицательных температурах, перед включением, изделие должно быть выдержано в упаковке в нормальных условиях не менее 6 часов.
- 7.3. Изделия должны храниться в сухом помещении в заводской упаковке при температуре окружающей среды от 0 до +50 °С и влажности не более 70% при отсутствии в воздухе паров кислот, щелочей и других агрессивных примесей.

8. КОМПЛЕКТАЦИЯ

- 8.1. Панель — 1 шт.
- 8.2. Паспорт и краткая инструкция по эксплуатации — 1 шт.
- 8.3. Упаковка — 1 шт.

9. СВЕДЕНИЯ ОБ УТИЛИЗАЦИИ

- 9.1. По истечении срока службы (эксплуатации) изделие не представляет опасности для жизни, здоровья людей и окружающей среды.
- 9.2. Утилизация осуществляется в соответствии с требованиями действующего законодательства.

10. СВЕДЕНИЯ О РЕАЛИЗАЦИИ И СЕРТИФИКАЦИИ

- 10.1. Цена изделия договорная, определяется при заключении договора.
- 10.2. Предпродажной подготовки изделия не требуется.
- 10.3. Изделие сертифицировано согласно ТР ТС. Информация о сертификации нанесена на упаковку.

11. ИНФОРМАЦИЯ О ПРОИСХОЖДЕНИИ ТОВАРА

- 11.1. Изготовлено в КНР.
- 11.2. Изготовитель: «Санрайз Холдингз (ГК) Лтд» [Sunrise Holdings (HK) Ltd].
Офис 901, 9 этаж, «Омега Плаза», 32, улица Дундас, Коулун, Гонконг, Китай.
- 11.3. Импортер: ООО «Арлайт РУС», адрес: 101000, г. Москва, Уланский пер., д. 22, стр. 1, пом. 1, этаж 5, офис 501.
- 11.4. Дату изготовления см. на корпусе устройства или упаковке.

12. ОТМЕТКА О ПРОДАЖЕ

Модель: _____

Дата продажи: _____

Продавец: _____ МП

Потребитель: _____



Более подробная информация
представлена на сайте arlight.ru



Дополнение к артикулу в скобках, например, (1), (2), (B) означает наличие модификаций товара. Модификации отличаются незначительными улучшениями, не влияющими на основные свойства, параметры и внешний вид товара. Допускается прямая замена модификаций на основной артикул или наоборот без каких-либо условий.

