

СЕНСОРНЫЙ ПУЛЬТ SR-2819-DIM

- DIM
- Для серии SR-1009xx
- 6 зон



1. ОСНОВНЫЕ СВЕДЕНИЯ ОБ ИЗДЕЛИИ

- 1.1. Пульт предназначен для управления одноцветной светодиодной лентой, светодиодными светильниками, линейными прожекторами и другими светодиодными источниками света.
- 1.2. Управление осуществляется при помощи универсальных контроллеров и диммеров серии SR-1009xx (приобретаются отдельно). Связь пульта с контроллерами - радиочастотная.
- 1.3. Позволяет плавно, без мерцаний включать и выключать свет и регулировать его яркость в 6 зонах, а также запоминать и включать 6 предустановок яркости в каждой зоне.
- 1.4. Управление неограниченным числом контроллеров в зоне приема радиосигнала.
- 1.5. Возможность совместной работы с настенными панелями, дополнительными пультами ДУ и мобильными устройствами на базе iOS и Android (при использовании конвертера SR-2818WiN).
- 1.6. Удобное управление, стильный и современный дизайн.

2. ОСНОВНЫЕ ТЕХНИЧЕСКИЕ ХАРАКТЕРИСТИКИ

2.1. Основные характеристики

| | |
|---|------------------------|
| Количество зон управления | 6 зон |
| Тип связи с контроллером | RF (радиочастотный) |
| Частота передачи сигнала | 868 МГц |
| Дальность действия на открытом пространстве | до 20 м |
| Напряжение питания | 4,5 В (3 элемента AAA) |
| Степень пылевлагозащиты | IP20 |
| Температура окружающего воздуха | 0...+40 °С |
| Габаритные размеры | 140×48×16 мм |

2.2. Совместимые контроллеры

| Модель | Входное напряжение | Выходной ток | Выходная мощность | Тип выхода |
|-------------|--------------------|--------------|-------------------|---------------------|
| SR-1009FA | DC 12-36 В | 4×5 А | 4×(60-180) Вт | Источник напряжения |
| SR-1009P | DC 12-36 В | 4×5 А | 4×(60-180) Вт | Источник напряжения |
| SR-1009FAWP | DC 12-36 В | 4×5 А | 4×(60-180) Вт | Источник напряжения |
| SR-1009EA | DC 12-36 В | 4×8 А | 4×(96-192) Вт | Источник напряжения |
| SR-1009CS | DC 12-36 В | 1×8 А | 1×(96-288) Вт | Источник напряжения |
| SR-1009FA3 | DC 12-36 В | 4×350 мА | 4×(4,2-12,6) Вт | Источник тока |
| SR-1009FA7 | DC 12-36 В | 4×700 мА | 4×(8,4-25,2) Вт | Источник тока |
| SR-2818WiN | DC 12-24 В | - | - | Wi-Fi |

ВНИМАНИЕ!

Список совместимого оборудования регулярно пополняется. Дополнительную информацию и более подробные характеристики Вы можете найти на сайте arlight.ru.

3. УСТАНОВКА, ПОДКЛЮЧЕНИЕ И УПРАВЛЕНИЕ

- 3.1. Извлеките пульт из упаковки и убедитесь в отсутствии механических повреждений.
- 3.2. Откройте батарейный отсек и установите элементы питания. Соблюдайте полярность установки.
- 3.3. Закрепите диммер или контроллер, используемый совместно с пультом, в месте установки.

⚠ ВНИМАНИЕ!

При монтаже оборудования светодиодного освещения, во избежание поражения электрическим током, перед началом работ отключите электропитание. Все работы должны проводиться только квалифицированным специалистом.

- 3.4. Соедините блок питания, контроллер и светодиодную ленту (см. инструкцию к используемому контроллеру или диммеру). Пример подключения контроллера и диммера приведен на Рис. 1. При использовании 4-канального универсального контроллера все каналы управляются синхронно.

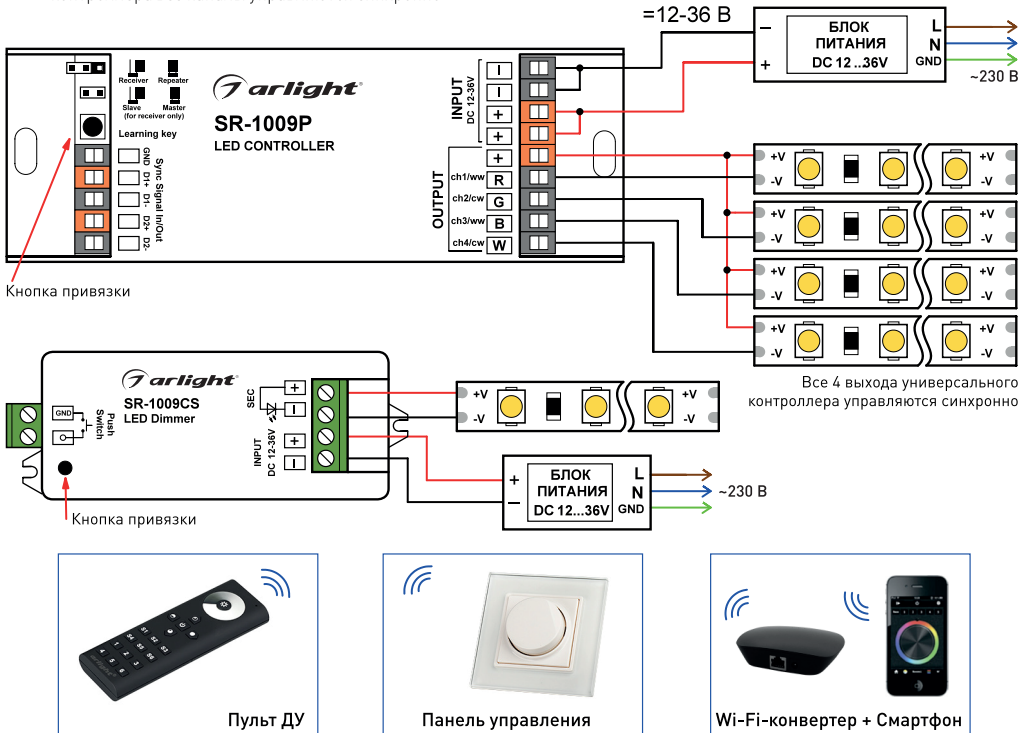


Рис. 1. Пример подключения оборудования.

- 3.5. Убедитесь, что схема собрана правильно, везде соблюдена полярность подключения, и провода нигде не замыкаются.
- 3.6. Включите питание оборудования.
- 3.7. Выполните привязку пульта:
 - Включите пульт, нажав кнопку общего включения (см. Рис. 2).
 - Коротко нажмите кнопку привязки на контроллере или диммере.
 - На пульте нажмите кнопку выбора зоны, к которой необходимо привязать контроллер.
 - Проведите по сенсорному кольцу выбора яркости.
 - Подключенная к диммеру светодиодная лента мигнет, что будет означать успешную привязку.
- 3.8. Проверьте управление лентой с пульта.
- 3.9. К каждой зоне пульта можно привязать неограниченное количество контроллеров или диммеров. Повторите операцию привязки для каждого устройства. Управляться все привязанные диммеры одной зоны будут одновременно. Диммеры должны находиться в радиусе действия пульта.
- 3.10. К одному контроллеру или диммеру может быть привязано до 8 пультов ДУ или панелей управления (см. инструкции к используемому оборудованию).



- 3.11. Для очистки памяти контроллера и отмены привязки всех пультов ДУ и панелей управления, нажмите и удерживайте кнопку привязки на контроллере более 5 секунд. Мигание подключенной ленты подтверждает сброс привязки.
- 3.12. Светодиодными источниками света можно управлять с планшета или смартфона на базе iOS или Android по сети Wi-Fi. Для этого необходимо добавить в систему конвертер SR-2818WiN и установить на телефон приложение EasyLighting, которое можно бесплатно скачать в магазинах App Store или Play Market.



Рис. 2. Назначение кнопок.

4. ОБЯЗАТЕЛЬНЫЕ ТРЕБОВАНИЯ И РЕКОМЕНДАЦИИ ПО ЭКСПЛУАТАЦИИ

- 4.1. Соблюдайте условия эксплуатации оборудования:
- Эксплуатация только внутри помещений;
 - Температура окружающего воздуха от 0 до +40 °С;
 - Относительная влажность воздуха не более 90% при 20 °С, без конденсации влаги;
 - Отсутствие в воздухе паров и примесей агрессивных веществ (кислот, щелочей и пр.).
- 4.2. Не оставляйте пульт вблизи нагревательных приборов или горячих поверхностей, а также на солнце.
- 4.3. Не допускайте попадания воды или воздействия конденсата на устройство.
- 4.4. Не подвергайте пульт воздействию чрезмерных механических нагрузок, избегайте падений пульта.
- 4.5. Соблюдайте полярность при установке элементов питания.
- 4.6. Перед включением системы убедитесь, что схема собрана правильно, соединения выполнены надежно, замыкания отсутствуют. Замыкание в проводах может привести к отказу оборудования.
- 4.7. Возможные неисправности и методы их устранения.

| Проявление неисправности | Причина неисправности | Метод устранения |
|------------------------------------|--|--|
| Управление с пульта не выполняется | Пульт не привязан к контроллеру | Выполните привязку согласно инструкции |
| | Разрядились элементы питания | Замените элементы питания. Соблюдайте полярность установки |
| | Слишком большая дистанция между пультом и контроллером | Подойдите ближе к контроллеру |
| | Наличие экранирующих перегородок (стен) на пути прохождения радиосигнала | Установите контроллер в месте уверенного приема радиосигнала |
| | Неустойчивый прием сигнала из-за наличия радиопомех | Устраните источник помех |

5. ТРЕБОВАНИЯ БЕЗОПАСНОСТИ

- 5.1. Конструкция изделия удовлетворяет требованиям электро- и пожарной безопасности по ГОСТ 12.2.007.0-75.
- 5.2. Монтаж оборудования должен выполняться квалифицированным специалистом с соблюдением всех требований техники безопасности.
- 5.3. Внимательно изучите инструкцию по монтажу и установке и неукоснительно следуйте всем требованиям и рекомендациям.
- 5.4. Перед монтажом убедитесь, что все оборудование обесточено.
- 5.5. Если при включении изделие не заработало должным образом, воспользуйтесь таблицей возможных неисправностей. Если самостоятельно устранить неисправность не удалось, обесточьте изделие и свяжитесь с поставщиком.

6. ГАРАНТИЙНЫЕ ОБЯЗАТЕЛЬСТВА

- 6.1. Изготовитель гарантирует соответствие изделия требованиям действующей технической документации и обязательным требованиям государственных стандартов.
- 6.2. Гарантийный срок изделия — 36 месяцев с даты передачи потребителю, если иное не предусмотрено договором. Если дату передачи установить невозможно, гарантийный срок исчисляется с даты изготовления изделия.
- 6.3. В случае выхода изделия из строя потребитель вправе предъявить требования в течение гарантийного срока при наличии товарного или кассового чека, а также отметки о продаже в паспорте изделия.
- 6.4. Требования предъявляются по месту приобретения изделия.
- 6.5. Гарантийные обязательства не распространяются на изделия, имеющие механические повреждения или признаки нарушения потребителем правил хранения, транспортирования или эксплуатации.
- 6.6. Производитель вправе вносить изменения в конструкцию изделия и встроенное программное обеспечение (прошивку), не ухудшающие качество изделия и его основные параметры.
- 6.7. Расходы на транспортировку вышедшего из строя изделия оплачиваются потребителем.

7. ТРАНСПОРТИРОВАНИЕ И ХРАНЕНИЕ

- 7.1. Размещение и крепление в транспортных средствах упакованных изделий должны обеспечивать их устойчивое положение, исключать возможность ударов друг о друга, а также о стенки транспортных средств.
- 7.2. После транспортировки при отрицательных температурах, перед включением, изделие должно быть выдержано в упаковке в нормальных условиях не менее 6 часов.
- 7.3. Изделия должны храниться в сухом помещении в заводской упаковке при температуре окружающей среды от 0 до +50 °С и влажности не более 70% при отсутствии в воздухе паров кислот, щелочей и других агрессивных примесей.

8. КОМПЛЕКТАЦИЯ

- 8.1. Пульт — 1 шт.
- 8.2. Настенное крепление для пульта — 1 шт.
- 8.3. Паспорт и краткая инструкция по эксплуатации — 1 шт.
- 8.4. Упаковка — 1 шт.

9. СВЕДЕНИЯ ОБ УТИЛИЗАЦИИ

- 9.1. По истечении срока службы (эксплуатации) изделие не представляет опасности для жизни, здоровья людей и окружающей среды.
- 9.2. Утилизация осуществляется в соответствии с требованиями действующего законодательства.

10. СВЕДЕНИЯ О РЕАЛИЗАЦИИ И СЕРТИФИКАЦИИ

- 10.1. Цена изделия договорная, определяется при заключении договора.
- 10.2. Предпродажной подготовки изделия не требуется.
- 10.3. Изделие сертифицировано согласно ТР ТС. Информация о сертификации нанесена на упаковку.

11. ИНФОРМАЦИЯ О ПРОИСХОЖДЕНИИ ТОВАРА

- 11.1. Изготовлено в КНР.
- 11.2. Изготовитель: «Санрайз Холдингз (ГК) Лтд» (Sunrise Holdings (HK) Ltd).
Офис 901, 9 этаж, «Омега Плаза», 32, улица Дундас, Коулун, Гонконг, Китай.
- 11.3. Импортер: ООО «Арлайт РУС», адрес: 101000, г. Москва, Уланский пер., д. 22, стр. 1, пом. 1, этаж 5, офис 501.
- 11.4. Дату изготовления см. на корпусе устройства или упаковке.

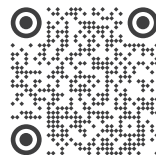
12. ОТМЕТКА О ПРОДАЖЕ

Модель: _____

Дата продажи: _____

Продавец: _____ МП

Потребитель: _____



Более подробная информация
представлена на сайте arilight.ru



Дополнение к артикулу в скобках, например, [1], [2], [B] означает наличие модификаций товара. Модификации отличаются незначительными улучшениями, не влияющими на основные свойства, параметры и внешний вид товара. Допускается прямая замена модификаций на основной артикул или наоборот без каких-либо условий.

