

КОНВЕРТЕР SR-2833P

- Для серии SR-1009xx
- Включение, выключение и диммирование освещения
- Питание от батареи 3 В



1. ОСНОВНЫЕ СВЕДЕНИЯ ОБ ИЗДЕЛИИ

- 1.1. Конвертер предназначен для управления одноцветной светодиодной лентой, светодиодными светильниками, мощными светодиодами и другими светодиодными источниками света.
- 1.2. К конвертеру подключается любой кнопочный выключатель без фиксации с двумя группами нормально разомкнутых контактов (приобретается отдельно). Конвертер размещается в подрозетнике, вместе с кнопочным выключателем.
- 1.3. Управление осуществляется при помощи диммеров и универсальных контроллеров серии SR-1009xx (приобретаются отдельно). Связь конвертера с диммерами — радиочастотная.
- 1.4. Выполняемые функции: включение и выключение света, регулировка яркости свечения в одной зоне.
- 1.5. Не требует подведения проводов. Питается от элемента CR2430. Срок работы от одного элемента — до 2 лет (в зависимости от интенсивности эксплуатации).
- 1.6. Имеет возможность работать совместно с пультами ДУ, панелями управления и конвертером Wi-Fi, что позволяет управлять светом с мобильных устройств на базе iOS или Android.
- 1.7. Управляет неограниченным числом диммеров в зоне приема радиосигнала.

2. ОСНОВНЫЕ ТЕХНИЧЕСКИЕ ХАРАКТЕРИСТИКИ

2.1. Основные характеристики

| | |
|------------------------------|----------------------|
| Напряжение питания | 3 В (элемент CR2430) |
| Количество зон управления | 1 зона |
| Тип связи с диммерами | RF (радиочастотный) |
| Степень пылевлагозащиты | IP20 |
| Температура окружающей среды | 0 ... +50 °С |
| Габаритные размеры | 40×40×11 мм |

2.2. Совместимое оборудование

| Модель | Входное напряжение | Выходной ток | Выходная мощность | Тип выхода |
|-------------|--------------------|--------------|-------------------|---------------------|
| SR-1009CS | DC 12-36 В | 1×8 А | 1×(96-288) Вт | Источник напряжения |
| SR-1009FA | DC 12-36 В | 4×5 А | 4×(60-180) Вт | Источник напряжения |
| SR-1009P | DC 12-36 В | 4×5 А | 4×(60-180) Вт | Источник напряжения |
| SR-1009FAWP | DC 12-36 В | 4×5 А | 4×(60-180) Вт | Источник напряжения |
| SR-1009EA | DC 12-36 В | 4×8 А | 4×(96-192) Вт | Источник напряжения |
| SR-1009FA3 | DC 12-36 В | 4×350 мА | 4×(4,2-12,6) Вт | Источник тока |
| SR-1009FA7 | DC 12-36 В | 4×700 мА | 4×(8,4-25,2) Вт | Источник тока |
| SR-2818WiTR | DC 12-24 В | - | - | Конвертер Wi-Fi/RF |

Примечание. Список совместимого оборудования регулярно пополняется. Дополнительную информацию и более подробные характеристики Вы можете найти на сайте arlight.ru.

3. УСТАНОВКА, ПОДКЛЮЧЕНИЕ И УПРАВЛЕНИЕ

⚠ ВНИМАНИЕ!

Во избежание поражения электрическим током перед началом всех работ отключите электропитание. Все работы должны проводиться только квалифицированным специалистом.

- 3.1. Извлеките конвертер из упаковки и убедитесь в отсутствии механических повреждений.
- 3.2. Подключите к конвертеру кнопочный выключатель без фиксации с двумя группами нормально разомкнутых контактов (Рисунок 1а) или с одной группой нормально разомкнутых контактов (Рисунок 1б).

⚠ ВНИМАНИЕ!

Цвета проводов могут отличаться от приведенных на схеме

- 3.3. Извлеките защитную пленку из отсека элемента питания CR2430. При замене элемента питания соблюдайте полярность установки — «плюс» к съемной крышке отсека.
- 3.4. Установите конвертер и кнопочный выключатель в подрозетник.
- 3.5. Подключите светодиодную ленту, диммеры и блоки питания (см. инструкции к используемому оборудованию). Пример подключения оборудования приведен на рис. 1.
- 3.6. Убедитесь, что схема собрана правильно, везде соблюдена полярность подключения, и провода нигде не замыкаются.
- 3.7. Включите питание диммеров.
- 3.8. Выполните привязку конвертера и диммера:
 - коротко нажмите кнопку привязки на диммере;
 - нажмите кнопку на выключателе, подключенном к конвертеру;
 - подключенная к диммеру светодиодная лента мигнет, что будет означать успешную привязку.
- 3.9. Проверьте работу управления. Функции кнопок приведены на рис. 1.
- 3.10. К конвертеру можно привязать неограниченное количество диммеров. Управляться все привязанные диммеры будут одновременно. Диммеры должны находиться в радиусе действия конвертера. Для привязки других диммеров выполните операцию привязки поочередно с каждым из них.

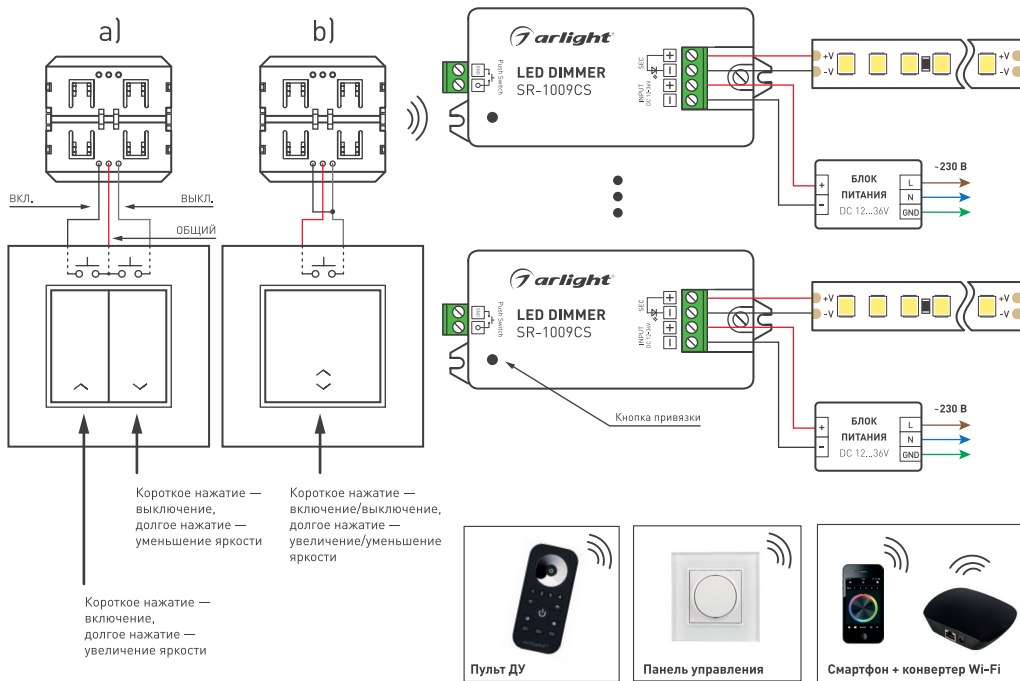


Рисунок 1. Подключение оборудования на примере диммера SR-1009CS.

- 3.11. Для очистки памяти диммера и отмены привязки всех конвертеров, пультов ДУ и панелей управления, нажмите и удерживайте кнопку привязки на диммере более 5 секунд.
- 3.12. К одному контроллеру или диммеру может быть привязано до 8 различных пультов ДУ или панелей управления.

4. ОБЯЗАТЕЛЬНЫЕ ТРЕБОВАНИЯ И РЕКОМЕНДАЦИИ ПО ЭКСПЛУАТАЦИИ

- 4.1. Соблюдайте условия эксплуатации оборудования:
 - эксплуатация только внутри помещений;
 - температура окружающего воздуха от 0 до +50 °С;
 - относительная влажность воздуха не более 90% при +20 °С, без конденсации влаги;
 - отсутствие в воздухе паров и примесей агрессивных веществ (кислот, щелочей и пр.).
- 4.2. Соблюдайте полярность при установке элемента питания.
- 4.3. Не допускается установка вблизи нагревательных приборов или горячих поверхностей, например, в непосредственной близости к блокам питания.
- 4.4. Не размещайте панель в местах с повышенным уровнем радиопомех или сосредоточения большого количества металла.
- 4.5. Перед включением системы светодиодного освещения убедитесь, что схема собрана правильно, соединения выполнены надежно, замыкания отсутствуют.
- 4.6. Возможные неисправности и методы их устранения.

| Неисправность | Причина | Метод устранения |
|--|--|--|
| Управление с конвертера не выполняется | Конвертер не привязан к контроллеру | Выполните привязку согласно инструкции |
| | Разрядился элемент питания | Замените элемент питания. Соблюдайте полярность установки |
| | Слишком большая дистанция между конвертером и контроллером | Установите оборудование ближе друг к другу |
| Конвертер работает нестабильно, дистанция управления сократилась | Батарея имеет низкий уровень заряда | Замените батарею |
| | Неустойчивый прием сигнала из-за наличия радиопомех | Устраните источник радиопомех |
| | Уровень радиосигнала снижен за счет экранирования различными конструкциями | Перенесите контроллер, используемый совместно с конвертером, в место с лучшим приемом радиосигнала |

5. ТРЕБОВАНИЯ БЕЗОПАСНОСТИ

- 5.1. Конструкция изделия удовлетворяет требованиям электро- и пожарной безопасности по ГОСТ 12.2.007.0-75.
- 5.2. Монтаж оборудования должен выполняться квалифицированным специалистом с соблюдением всех требований техники безопасности.
- 5.3. Внимательно изучите инструкцию по монтажу и установке и неукоснительно следуйте всем требованиям и рекомендациям.
- 5.4. Перед монтажом убедитесь, что все оборудование обесточено.
- 5.5. Если при включении изделие не заработало должным образом, воспользуйтесь таблицей возможных неисправностей. Если самостоятельно устранить неисправность не удалось, обесточьте изделие и свяжитесь с поставщиком.

6. ГАРАНТИЙНЫЕ ОБЯЗАТЕЛЬСТВА

- 6.1. Изготовитель гарантирует соответствие изделия требованиям действующей технической документации и обязательным требованиям государственных стандартов.
- 6.2. Гарантийный срок изделия — 36 месяцев с даты передачи потребителю, если иное не предусмотрено договором. Если дату передачи установить невозможно, гарантийный срок исчисляется с даты изготовления изделия.
- 6.3. В случае выхода изделия из строя потребитель вправе предъявить требования в течение гарантийного срока при наличии товарного или кассового чека, а также отметки о продаже в паспорте изделия.
- 6.4. Требования предъявляются по месту приобретения изделия.

- 6.5. Гарантийные обязательства не распространяются на изделия, имеющие механические повреждения или признаки нарушения потребителем правил хранения, транспортирования или эксплуатации.
- 6.6. Производитель вправе вносить изменения в конструкцию изделия и встроенное программное обеспечение (прошивку), не ухудшающие качество изделия и его основные параметры.
- 6.7. Расходы на транспортировку вышедшего из строя изделия оплачиваются потребителем.

7. ТРАНСПОРТИРОВАНИЕ И ХРАНЕНИЕ

- 7.1. Размещение и крепление в транспортных средствах упакованных изделий должны обеспечивать их устойчивое положение, исключать возможность ударов друг о друга, а также о стенки транспортных средств.
- 7.2. После транспортировки при отрицательных температурах, перед включением, изделие должно быть выдержано в упаковке в нормальных условиях не менее 6 часов.
- 7.3. Изделия должны храниться в сухом помещении в заводской упаковке при температуре окружающей среды от 0 до +50 °С и влажности не более 70% при отсутствии в воздухе паров кислот, щелочей и других агрессивных примесей.

8. КОМПЛЕКТАЦИЯ

- 8.1. Конвертер — 1 шт.
- 8.2. Паспорт и краткая инструкция по эксплуатации — 1 шт.
- 8.3. Упаковка — 1 шт.

9. СВЕДЕНИЯ ОБ УТИЛИЗАЦИИ

- 9.1. По истечении срока службы [эксплуатации] изделие не представляет опасности для жизни, здоровья людей и окружающей среды.
- 9.2. Утилизация осуществляется в соответствии с требованиями действующего законодательства.

10. СВЕДЕНИЯ О РЕАЛИЗАЦИИ И СЕРТИФИКАЦИИ

- 10.1. Цена изделия договорная, определяется при заключении договора.
- 10.2. Предпродажной подготовки изделия не требуется.
- 10.3. Изделие сертифицировано согласно ТР ТС. Информация о сертификации нанесена на упаковку.

11. ИНФОРМАЦИЯ О ПРОИСХОЖДЕНИИ ТОВАРА

- 11.1. Изготовлено в КНР.
- 11.2. Изготовитель: «Санрайз Холдингз (ГК) Лтд» [Sunrise Holdings (HK) Ltd].
Офис 901, 9 этаж, «Омега Плаза», 32, улица Дундас, Коулун, Гонконг, Китай.
- 11.3. Импортер: ООО «Арлайт РУС», адрес: 101000, г. Москва, Уланский пер., д. 22, стр. 1, пом. 1, этаж 5, офис 501.
- 11.4. Дату изготовления см. на корпусе устройства или упаковке.

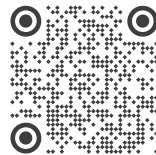
12. ОТМЕТКА О ПРОДАЖЕ

Модель: _____

Дата продажи: _____

Продавец: _____ МП

Потребитель: _____



Более подробная информация представлена на сайте arlight.ru



Дополнение к артикулу в скобках, например, (1), (2), [B] означает наличие модификаций товара. Модификации отличаются незначительными улучшениями, не влияющими на основные свойства, параметры и внешний вид товара. Допускается прямая замена модификаций на основной артикул или наоборот без каких-либо условий.

