

ДИММЕР SMART-DIM105

- Вход управления TRIAC
- 12/24/36/48 В
- 180/360/540/720 Вт



1. ОСНОВНЫЕ СВЕДЕНИЯ ОБ ИЗДЕЛИИ

- 1.1. Диммер может использоваться для управления различными светодиодными источниками света с напряжением питания 12/24/36/48 В, такими как: светодиодная лента, линейные прожекторы и другие устройства, поддерживающие управление ШИМ (PWM).
- 1.2. Управляется симисторными светорегуляторами (TRIAC). Возможно управление от кнопочного нефиксируемого выключателя (функция PUSH DIM).
- 1.3. Встроенная защита от короткого замыкания и перегрузки.
- 1.4. Встроенная защита от перенапряжения по входу TRIAC (без автовосстановления работоспособности).

2. ОСНОВНЫЕ ТЕХНИЧЕСКИЕ ХАРАКТЕРИСТИКИ

Напряжение питания	DC 12-48 В
Напряжение на входе управления (TRIAC)	AC 40-220 В
Количество каналов управления	1 канал
Максимальный выходной ток	15 А
Максимальная мощность на нагрузки	180 Вт (12 В) / 360 Вт (24 В) / 540 Вт (36 В) / 720 Вт (48 В)
Степень пылевлагозащиты	IP20
Температура окружающего воздуха	-20... +40 °C
Размер	175×45×27 мм

3. УСТАНОВКА, ПОДКЛЮЧЕНИЕ И УПРАВЛЕНИЕ

⚠ ВНИМАНИЕ!

Во избежание поражения электрическим током перед началом всех работ отключите электропитание. Все работы должны проводиться только квалифицированным специалистом.

3.1. Извлеките диммер из упаковки и убедитесь в отсутствии механических повреждений.

Примечание! Перед монтажом оборудования рекомендуется произвести тестовое подключение и настройку всех модулей системы.

3.2. Подключите оборудование по схеме, приведенной на рисунке 1 или 2. Соблюдайте полярность и порядок подключения проводов к клеммам.

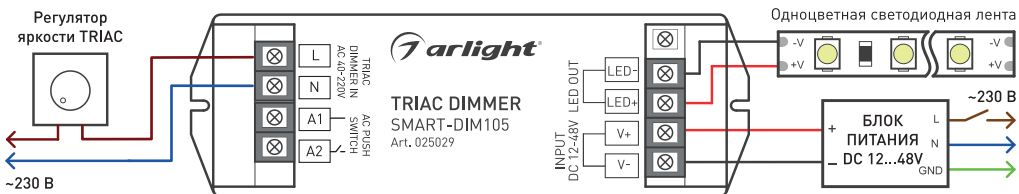


Рисунок 1. Схема подключения диммера при управлении светорегулятором TRIAC.

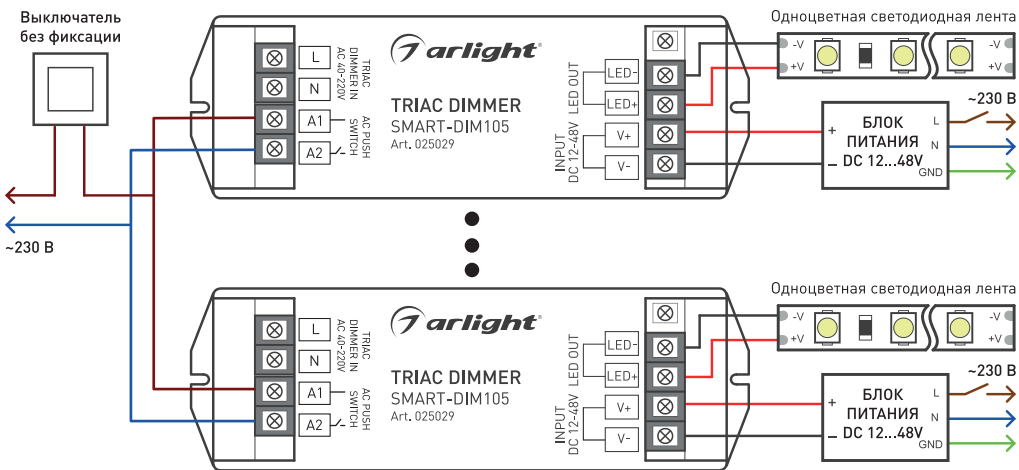


Рисунок 2. Схема подключения диммера при управлении кнопочным выключателем без фиксации.

⚠ ВНИМАНИЕ!

- Расположение контактов на ленте и цвета проводов могут отличаться от показанных на схемах. При подключении ориентируйтесь на маркировку контактов на ленте.
- Сечение соединительных проводников выбирается с учетом их длины и максимального тока, протекающего через них.

3.3. Убедитесь, что схема собрана правильно.

3.4. Закрепите диммер в месте установки.

3.5. Включите питание и проверьте работоспособность.

3.6. Управлении светорегуляторами TRIAC.

С диммером могут использоваться светорегуляторы TRIAC 2 типов: Single-wire Triac Dimmer (однопроводная схема подключения регулятора яркости Triac с использованием фазы), Dual-Wire Triac Dimmer (двухпроводная схема подключения регулятора яркости Triac с использованием фазы и нейтрали).

Для равномерной регулировки и большего диапазона регулирования яркости рекомендуется использовать Dual-Wire Triac Dimmer. При использовании Single-wire Triac Dimmer допустима неравномерность в регулировании яркости и меньший диапазон регулирования яркости.

Регулятор на выходе диммера позволяет установить нужный уровень выходного сигнала.



**ВНИМАНИЕ!**

Ввиду особенностей работы TRIAC допускается нестабильность работы при использовании конкретного светорегулятора TRIAC. В случае нестабильной работы рекомендуется заменить светорегулятор TRIAC на другую модель.

- 3.7. Управление кнопочным выключателем без фиксации:
- короткое нажатие кнопки – включение/выключение;
 - удержание кнопки – регулировка яркости;
 - повторное удержание – регулировка яркости в другом направлении.

4. ОБЯЗАТЕЛЬНЫЕ ТРЕБОВАНИЯ И РЕКОМЕНДАЦИИ ПО ЭКСПЛУАТАЦИИ

- 4.1. Соблюдайте условия эксплуатации оборудования:
- эксплуатация только внутри помещений;
 - температура окружающего воздуха от -20 до +40 °С;
 - относительная влажность воздуха не более 90% при +20 °С, без конденсации влаги;
 - отсутствие в воздухе паров и примесей агрессивных веществ (кислот, щелочей и пр.).
- 4.2. Соблюдайте полярность при подключении оборудования.
- 4.3. Устанавливайте оборудование в хорошо проветриваемом месте. Не устанавливайте устройство в закрытые места, например, книжную полку или подобные.
- 4.4. Не допускается установка вблизи нагревательных приборов или горячих поверхностей, например, в непосредственной близости к блокам питания.
- 4.5. Температура устройства во время работы не должна превышать +60 °С. При более высокой температуре используйте принудительную вентиляцию.
- 4.8. При выборе места установки оборудования предусмотрите возможность его обслуживания. Не устанавливайте устройства в местах, доступ к которым будет впоследствии невозможен.
- 4.9. Для питания диммера используйте источник напряжения с выпрямленным стабилизированным выходным напряжением. Убедитесь, что напряжение и мощность блока питания соответствуют подключаемому источнику света.
- 4.10. Перед включением убедитесь, что схема собрана правильно, соединения выполнены надежно, замыкания отсутствуют.
- 4.11. Возможные неисправности и методы их устранения

Проявление неисправности	Причина неисправности	Метод устранения
Подключенная лента или светильник не светится.	Нет контакта в соединениях.	Проверьте все подключения.
	Неправильная полярность подключения.	Подключите оборудование, соблюдая полярность.
	Неисправен блок питания.	Замените блок питания.
Самопроизвольное периодическое включение и выключение.	Недостаточная мощность источника питания.	Уменьшите длину ленты или замените источник на более мощный.
	В нагрузке присутствует короткое замыкание (КЗ).	Внимательно проверьте все цепи и устраните КЗ.
Неравномерное свечение.	Значительное падение напряжения на конце светодиодной ленты при подключении с одной стороны.	Подайте питание на второй конец светодиодной ленты.
	Недостаточное сечение соединительного провода.	Рассчитайте требуемое сечение и замените провод.
	Длина последовательно соединенной ленты более 5 м.	Уменьшите длину последовательно соединенной ленты, соедините отрезки параллельно.
Яркость светодиодной ленты или светильника не регулируется или регулировка осуществляется некорректно.	Выход из строя встроенного предохранителя по входу TRIAC DIMMER IN из-за превышения напряжения и срабатывания варистора.	Замените диммер. Данный случай не является гарантийным.
	Регулятор TRIAC неисправен или несовместим (не подходит).	Замените регулятор TRIAC.
	Осуществляется управление в режиме управления по заднему фронту (переключатель в положении «С»).	Переведите вашу панель TRIAC в режим управления по переднему фронту (переключатель в положении «L»).
При одновременном управлении несколькими диммерами управление яркостью несинхронно.	Особенность работы данного диммера.	Не является неисправностью. Для приведения к одновременной работе рекомендуется использовать регулятор на выходе диммера. Если это не позволяет добиться нужного результата, то рекомендуется использовать один диммер и ШИМ-усилители.

5. ТРЕБОВАНИЯ БЕЗОПАСНОСТИ

- 5.1. Конструкция изделия удовлетворяет требованиям электро- и пожарной безопасности по ГОСТ 12.2.007,0-75.
- 5.2. Монтаж оборудования должен выполняться квалифицированным специалистом с соблюдением всех требований техники безопасности.
- 5.3. Внимательно изучите инструкцию по монтажу и установке и неукоснительно следуйте всем требованиям и рекомендациям.
- 5.4. Перед монтажом убедитесь, что все оборудование обесточено.
- 5.5. Если при включении изделие не заработало должным образом, воспользуйтесь таблицей возможных неисправностей. Если самостоятельно устранить неисправность не удалось, обесточьте изделие и свяжитесь с поставщиком.

6. ГАРАНТИЙНЫЕ ОБЯЗАТЕЛЬСТВА

- 6.1. Изготовитель гарантирует соответствие изделия требованиям действующей технической документации и обязательным требованиям государственных стандартов.
- 6.2. Гарантийный срок изделия — 60 месяцев с даты передачи потребителю, если иное не предусмотрено договором. Если дату передачи установить невозможно, гарантийный срок исчисляется с даты изготовления изделия.
- 6.3. В случае выхода изделия из строя потребитель вправе предъявить требования в течение гарантийного срока при наличии товарного или кассового чека, а также отметки о продаже в паспорте изделия.
- 6.4. Требования предъявляются по месту приобретения изделия.
- 6.5. Гарантийные обязательства не распространяются на изделия, имеющие механические повреждения или признаки нарушения потребителем правил хранения, транспортирования или эксплуатации.
- 6.6. Производитель вправе вносить изменения в конструкцию изделия и встроенное программное обеспечение (прошивку), не ухудшающие качество изделия и его основные параметры.
- 6.7. Расходы на транспортировку вышедшего из строя изделия оплачиваются потребителем.

7. ТРАНСПОРТИРОВАНИЕ И ХРАНЕНИЕ

- 7.1. Размещение и крепление в транспортных средствах упакованных изделий должны обеспечивать их устойчивое положение, исключать возможность ударов друг о друга, а также о стенки транспортных средств.
- 7.2. После транспортировки при отрицательных температурах, перед включением, изделие должно быть выдержано в упаковке в нормальных условиях не менее 6 часов.
- 7.3. Изделия должны храниться в сухом помещении в заводской упаковке при температуре окружающей среды от 0 до +50 °С и влажности не более 70% при отсутствии в воздухе паров кислот, щелочей и других агрессивных примесей.

8. КОМПЛЕКТАЦИЯ

- 8.1. Диммер — 1 шт.
- 8.2. Паспорт и краткая инструкция по эксплуатации — 1 шт.
- 8.3. Упаковка — 1 шт.

9. СВЕДЕНИЯ ОБ УТИЛИЗАЦИИ

- 9.1. По истечении срока службы (эксплуатации) изделие не представляет опасности для жизни, здоровья людей и окружающей среды.
- 9.2. Утилизация осуществляется в соответствии с требованиями действующего законодательства.

10. СВЕДЕНИЯ О РЕАЛИЗАЦИИ И СЕРТИФИКАЦИИ

- 10.1. Цена изделия договорная, определяется при заключении договора.
- 10.2. Предпродажной подготовки изделия не требуется.
- 10.3. Изделие сертифицировано согласно ТР ТС. Информация о сертификации нанесена на упаковку.

11. ИНФОРМАЦИЯ О ПРОИСХОЖДЕНИИ ТОВАРА

- 11.1. Изготовлено в КНР.
- 11.2. Изготовитель: «Санрайз Холдингз (ГК) Лтд» (Sunrise Holdings (HK) Ltd).
Офис 901, 9 этаж, «Омега Плаза», 32, улица Дундас, Коулун, Гонконг, Китай.
- 11.3. Импортёр: ООО «Арлайт РУС», адрес: 101000, г. Москва, Уланский пер., д. 22, стр. 1, пом. 1, этаж 5, офис 501.
- 11.4. Дату изготовления см. на корпусе устройства или упаковке.

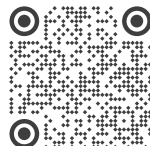
12. ОТМЕТКА О ПРОДАЖЕ

Модель: _____

Дата продажи: _____ МП

Продавец: _____

Потребитель: _____



Более подробная информация
представлена на сайте arlight.ru



Дополнение к артикулу в скобках, например, (1), (2), (B) означает наличие модификаций товара. Модификации отличаются незначительными улучшениями, не влияющими на основные свойства, параметры и внешний вид товара. Допускается прямая замена модификаций на основной артикул или наоборот без каких-либо условий.

