

RGB-УСИЛИТЕЛЬ СТ-9А-W

- 12/24 В, 108/216 Вт
- Влагозащищенный
- Металлический корпус



1. ОСНОВНЫЕ СВЕДЕНИЯ ОБ ИЗДЕЛИИ

- 1.1. Усилитель СТ-9А-W предназначен для увеличения длины или мощности подключаемой к контроллеру светодиодной ленты RGB и для подключения других светодиодных источников света, поддерживающих управление PWM-(ШИМ-).
- 1.2. 3 канала усиления (R, G, B).
- 1.3. Герметичный металлический корпус со степенью защиты IP67 позволяет использовать усилитель для эксплуатации на открытом воздухе под навесом или в помещении.
- 1.4. Совместим со всеми PWM-(ШИМ-) контроллерами и диммерами.

2. ОСНОВНЫЕ ТЕХНИЧЕСКИЕ ХАРАКТЕРИСТИКИ

| | |
|--|------------------------------|
| Напряжение питания | DC 12/24 В |
| Выходной ток каждого канала | 3 А |
| Максимальная суммарная выходная мощность | 108 Вт (12 В), 216 Вт (24 В) |
| Количество каналов | 3 канала (R, G, B) |
| Сигнал управления | ШИМ |
| Схема подключения нагрузки | Общий анод |
| Степень пылевлагозащиты | IP67 |
| Температура окружающего воздуха | -10...+50 °С |
| Габаритные размеры | 200×31×21 мм |
| Вес | 208 г |

3. УСТАНОВКА И ПОДКЛЮЧЕНИЕ

- ⚠ ВНИМАНИЕ!**
Во избежание поражения электрическим током перед началом всех работ отключите электропитание. Все работы должны проводиться только квалифицированным специалистом.

- 3.1. Извлеките усилитель из упаковки и убедитесь в отсутствии механических повреждений.
- 3.2. Закрепите усилитель в месте установки.

- 3.3. Подключите светодиодную ленту или другой светодиодный источник света к выходу усилителя OUTPUT согласно схеме (Рис.1), соблюдая полярность и порядок подключения проводов RGB. Соответствие цветов проводов указано на схеме и корпусе усилителя.
- 3.4. Подключите ко входу усилителя SIGNAL IN провода от выхода RGB контроллера. Соблюдайте полярность и порядок подключения проводов RGB.
- 3.5. Убедитесь, что выходное напряжение используемого блока питания соответствует напряжению питания усилителя и нагрузки.
- 3.6. Подключите провода от входа питания DC IN усилителя к выходу источника питания. Соблюдайте полярность.

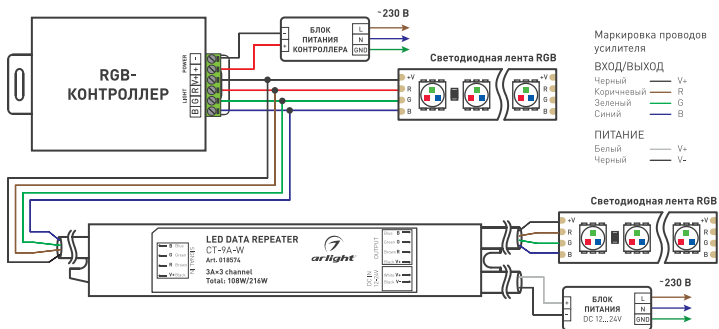


Рисунок 1. Схема подключения.

- 3.7. Проверьте подключение остального оборудования системы, убедитесь, что схема собрана правильно и провода нигде не замыкаются. Короткое замыкание на выходе контроллера может привести к его отказу.
- 3.8. Соедините вход блока питания с электросетью.
- 3.9. Включите питание.

4. ОБЯЗАТЕЛЬНЫЕ ТРЕБОВАНИЯ И РЕКОМЕНДАЦИИ ПО ЭКСПЛУАТАЦИИ

- 4.1. Соблюдайте условия эксплуатации оборудования:
 - температура окружающего воздуха от -10 до +50 °С;
 - отсутствие в воздухе паров и примесей агрессивных веществ (кислот, щелочей и пр.).
- 4.2. Не устанавливайте оборудование в закрытом пространстве. Если температура корпуса во время работы превышает +60 °С, обеспечьте дополнительную вентиляцию.
- 4.3. Не допускается установка вблизи нагревательных приборов или горячих поверхностей, например, в непосредственной близости к блокам питания.
- 4.4. Не размещайте усилитель в местах и нишах, где может скапливаться вода. Нахождение усилителя в воде (лужа, тающий снег) вызывает разрушающие электрохимические процессы.
- 4.5. Соблюдайте полярность подключения и соответствие проводов и клемм «фаза» и «ноль» для всего оборудования системы.
- 4.6. При выборе места установки предусмотрите возможность обслуживания оборудования. Не устанавливайте оборудование в места, доступ к которым будет впоследствии невозможен.
- 4.7. Перед включением убедитесь, что схема собрана правильно, соединения выполнены надежно, замыкания отсутствуют. Отказ контроллера из-за замыкания выходных проводов не рассматривается как гарантийный случай.

4.8. Возможные неисправности и методы их устранения.

| Неисправность | Причина | Метод устранения |
|---|---|--|
| Светодиодная лента не светится. | Нет контакта в соединениях. | Проверьте все подключения. |
| | Неправильная полярность подключения. | Подключите оборудование, соблюдая полярность. |
| | Неисправен блок питания. | Замените блок питания. |
| | Отсутствует напряжение в сети. | Проверьте наличие сетевого напряжения. |
| Цвет свечения не соответствует выбранному. | Неправильно подключены каналы R, G, B. Перепутаны провода каналов. | Подключите ленту в соответствии с маркировкой каналов на ленте и усилителе. |
| Светятся только красные кристаллы светодиодов подключенной ленты. | Лента с напряжением питания 24 В подключена к источнику с напряжением 12 В. | Используйте блок питания с соответствующим напряжением. |
| При выключении ленты контроллером, лента, подключенная к усилителю, меняет цвет, но не выключается полностью. | Выход из строя одного или нескольких каналов усилителя в результате замыкания в проводах. | Замените усилитель, не допускайте замыкания выходных проводов. Данная неисправность не рассматривается как гарантийный случай. |

5. ТРЕБОВАНИЯ БЕЗОПАСНОСТИ

- 5.1. Конструкция изделия удовлетворяет требованиям электро- и пожарной безопасности по ГОСТ 12.2.007.0-75.
- 5.2. Монтаж оборудования должен выполняться квалифицированным специалистом с соблюдением всех требований техники безопасности.
- 5.3. Внимательно изучите инструкцию по монтажу и установке и неукоснительно следуйте всем требованиям и рекомендациям.
- 5.4. Перед монтажом убедитесь, что все оборудование обесточено.
- 5.5. Если при включении изделие не заработало должным образом, воспользуйтесь таблицей возможных неисправностей. Если самостоятельно устранить неисправность не удалось, обесточьте изделие и свяжитесь с поставщиком.

6. ГАРАНТИЙНЫЕ ОБЯЗАТЕЛЬСТВА

- 6.1. Изготовитель гарантирует соответствие изделия требованиям действующей технической документации и обязательным требованиям государственных стандартов.
- 6.2. Гарантийный срок изделия — 12 месяцев с даты передачи потребителю, если иное не предусмотрено договором. Если дату передачи установить невозможно, гарантийный срок исчисляется с даты изготовления изделия.
- 6.3. В случае выхода изделия из строя потребитель вправе предъявить требования в течение гарантийного срока при наличии товарного или кассового чека, а также отметки о продаже в паспорте изделия.
- 6.4. Требования предъявляются по месту приобретения изделия.
- 6.5. Гарантийные обязательства не распространяются на изделия, имеющие механические повреждения или признаки нарушения потребителем правил хранения, транспортирования или эксплуатации.
- 6.6. Производитель вправе вносить изменения в конструкцию изделия и встроенное программное обеспечение (прошивку), не ухудшающие качество изделия и его основные параметры.
- 6.7. Расходы на транспортировку вышедшего из строя изделия оплачиваются потребителем.

7. ТРАНСПОРТИРОВАНИЕ И ХРАНЕНИЕ

- 7.1. Размещение и крепление в транспортных средствах упакованных изделий должны обеспечивать их устойчивое положение, исключать возможность ударов друг о друга, а также о стенки транспортных средств.
- 7.2. После транспортировки при отрицательных температурах, перед включением, изделие должно быть выдержано в упаковке в нормальных условиях не менее 6 часов.
- 7.3. Изделия должны храниться в сухом помещении в заводской упаковке при температуре окружающей среды от 0 до +50 °С и влажности не более 70% при отсутствии в воздухе паров кислот, щелочей и других агрессивных примесей.

8. КОМПЛЕКТАЦИЯ

- 8.1. Усилитель — 1 шт.
- 8.2. Паспорт и краткая инструкция по эксплуатации — 1 шт.
- 8.3. Упаковка — 1 шт.

9. СВЕДЕНИЯ ОБ УТИЛИЗАЦИИ

- 9.1. По истечении срока службы (эксплуатации) изделие не представляет опасности для жизни, здоровья людей и окружающей среды.
- 9.2. Утилизация осуществляется в соответствии с требованиями действующего законодательства.

10. СВЕДЕНИЯ О РЕАЛИЗАЦИИ И СЕРТИФИКАЦИИ

- 10.1. Цена изделия договорная, определяется при заключении договора.
- 10.2. Предпродажной подготовки изделия не требуется.
- 10.3. Изделие сертифицировано согласно ТР ТС. Информация о сертификации нанесена на упаковку.

11. ИНФОРМАЦИЯ О ПРОИСХОЖДЕНИИ ТОВАРА

- 11.1. Изготовлено в КНР.
- 11.2. Изготовитель: «Санрайз Холдингз (ГК) Лтд» (Sunrise Holdings (HK) Ltd). Офис 901, 9 этаж, «Омега Плаза», 32, улица Дундас, Коулун, Гонконг, Китай.
- 11.3. Импортер: ООО «Арлайт РУС», адрес: 101000, г. Москва, Уланский пер., д. 22, стр. 1, пом. 1, этаж 5, офис 501.
- 11.4. Дату изготовления см. на корпусе устройства или упаковке.

12. ОТМЕТКА О ПРОДАЖЕ

Модель: _____

Дата продажи: _____

Продавец: _____

Потребитель: _____

МП

Более подробная информация
об изделии представлена на сайте arlight.ru



Дополнение к артикулу в скобках, например, (1), (2), (B) означает наличие модификаций товара. Модификации отличаются незначительными улучшениями, не влияющими на основные свойства, параметры и внешний вид товара. Допускается прямая замена модификаций на основной артикул или наоборот без каких-либо условий.

