

ПУЛЬТ SR-2833K5 BLACK

- DIM, RF
- 5 зон
- Для серии SR-1009



1. ОСНОВНЫЕ СВЕДЕНИЯ

- 1.1. Пульт предназначен для управления одноцветной светодиодной лентой, светодиодными светильниками, линейными прожекторами и другими светодиодными источниками света.
- 1.2. Управление осуществляется с помощью универсальных контроллеров и диммеров серии SR-1009 (приобретаются отдельно). Связь пульта с контроллерами — радиочастотная.
- 1.3. Позволяет включать и выключать свет, а также регулировать его яркость в 5 независимых зонах.
- 1.4. Управление неограниченным числом контроллеров в зоне приема радиосигнала.
- 1.5. Возможность совместного управления от настенных панелей, пультов ДУ и мобильных устройств на базе iOS и Android (при использовании специализированного конвертера SR-2818WiTR).
- 1.6. Удобное управление, стильный и современный дизайн.

2. ОСНОВНЫЕ ТЕХНИЧЕСКИЕ ХАРАКТЕРИСТИКИ

2.1. Основные технические характеристики.

Напряжение питания	3 В (CR2025)
Тип связи с контроллером	RF (радиочастотный)
Количество зон управления	5 зон
Степень защиты от внешних воздействий	IP20
Температура окружающего воздуха	-20...+40 °С
Габаритные размеры	136×40×12 мм

2.2. Совместимые контроллеры и диммеры.

Модель	Напряжение питания	Выходной ток	Выходная мощность	Тип выхода
SR-1009FA	DC 12–36 В	4×5 А	4×(60–180) Вт	Источник напряжения
SR-1009P	DC 12–36 В	4×5 А	4×(60–180) Вт	Источник напряжения
SR-1009FAWP	DC 12–36 В	4×5 А	4×(60–180) Вт	Источник напряжения
SR-1009LC	DC 12–24 В	3×5 А	3×(60–120) Вт	Источник напряжения
SR-1009EA	DC 12–36 В	4×8 А	4×(96–288) Вт	Источник напряжения
SR-1009CS	DC 12–36 В	1×8 А	1×(96–288) Вт	Источник напряжения
SR-1009FA3	DC 12–36 В	4×350 мА	4×(4,2–12,6) Вт	Источник тока
SR-1009FA7	DC 12–36 В	4×700 мА	4×(8,4–25,2) Вт	Источник тока
SR-2817	AC 230 В	–	–	DMX [8 зон по 4 адр.]
SR-2817WI	AC 230 В	–	–	DMX [8 зон по 4 адр.]
SR-2818WiTR	DC 12–24 В	–	–	Wi-Fi

Примечание. Список совместимых устройств регулярно обновляется. Информация о новых моделях представлена на сайте arlight.ru.

3. УСТАНОВКА, ПОДКЛЮЧЕНИЕ И УПРАВЛЕНИЕ

⚠ ВНИМАНИЕ! Во избежание поражения электрическим током перед началом работ отключите электропитание. Все работы должны проводиться только квалифицированным специалистом.

- 3.1. Извлеките пульт из упаковки и убедитесь в отсутствии механических повреждений.
- 3.2. Откройте отсек с элементами питания (Рис. 1) и удалите защитную пленку. При замене элементов питания соблюдайте полярность.

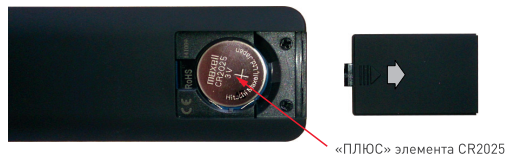


Рисунок 1. Установка элемента питания.

- 3.3. Закрепите диммер или контроллер, используемый совместно с пультом, в месте установки.
- 3.4. Подключите диммеры и светодиодную ленту (см. инструкцию к используемому контроллеру или диммеру). Пример подключения диммеров приведен на Рис. 2.

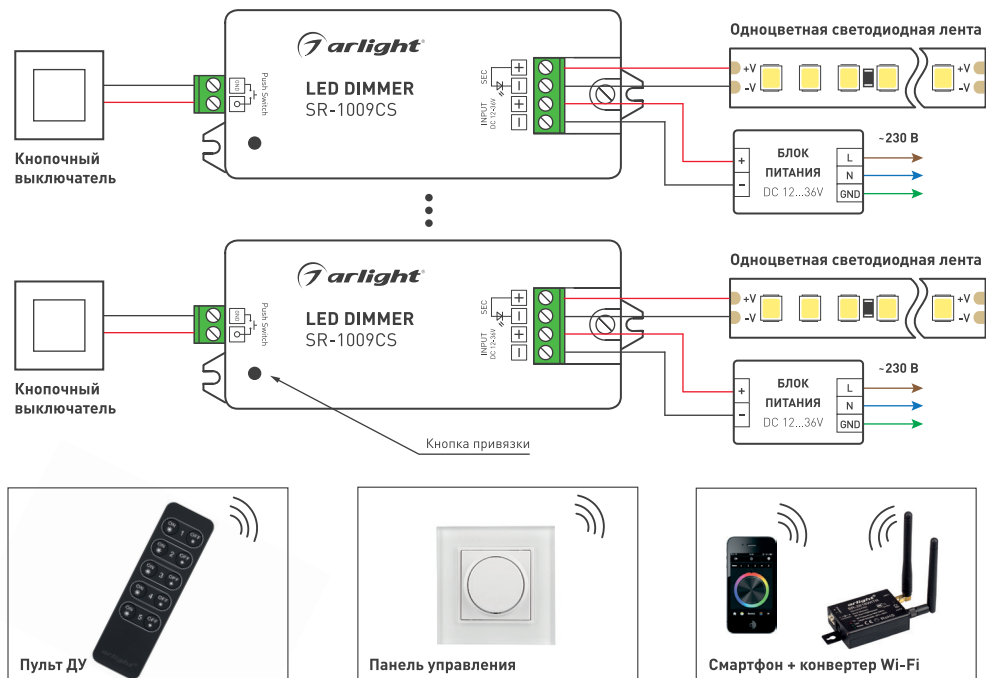




Рисунок 2. Схема подключения оборудования на примере диммера SR-2501NS.

- 3.5. Убедитесь, что схема собрана правильно, везде соблюдена полярность подключения, провода нигде не замыкаются.
- 3.6. Включите питание контроллера или диммера.
- 3.7. Выполните привязку пульта:
 - Коротко нажмите кнопку привязки на диммере (или контроллере).
 - На пульте нажмите кнопку ON одной из пяти зон, к которой нужно привязать диммер.



- Подключенная к диммеру светодиодная лента мигнет, что будет означать успешную привязку.
- 3.8. Проверьте управление лентой с пульта.
 -  Короткое нажатие — включение. Долгое нажатие — увеличение яркости.
 -  Короткое нажатие — выключение. Долгое нажатие — уменьшение яркости.
- 3.9. Для очистки памяти диммера и отмены привязки всех пультов ДУ и панелей управления, нажмите и удерживайте кнопку привязки на контроллере более 5 секунд.
- 3.10. Для привязки других диммеров к пульту повторите операцию привязки для каждого диммера.
- 3.11. К каждой зоне пульта можно привязать неограниченное количество контроллеров и диммеров. Повторите операцию привязки для каждого устройства. Управляться все привязанные диммеры одной зоны будут одновременно. Диммеры должны находиться в радиусе действия пульта.
- 3.12. К одному диммеру (или контроллеру) может быть привязано до 8 пультов ДУ или панелей управления (см. инструкции к используемому оборудованию).

4. ОБЯЗАТЕЛЬНЫЕ ТРЕБОВАНИЯ И РЕКОМЕНДАЦИИ ПО ЭКСПЛУАТАЦИИ

- 4.1. Соблюдайте условия эксплуатации оборудования:
 - Эксплуатация только внутри помещений;
 - Температура окружающего воздуха от -20 до +40 °С;
 - Относительная влажность воздуха не более 90% при 20 °С, без конденсации влаги;
 - Отсутствие в воздухе паров и примесей агрессивных веществ (кислот, щелочей и пр.).
- 4.2. Не оставляйте пульт вблизи нагревательных приборов или горячих поверхностей, а также на солнце.
- 4.3. Не допускайте попадания воды или воздействия конденсата на устройство.
- 4.4. Не допускайте падения пульта, воздействия ударов и вибрации.
- 4.5. Соблюдайте полярность при установке элемента питания.
- 4.6. Перед включением системы убедитесь, что схема собрана правильно, соединения выполнены надежно, замыкания отсутствуют. Замыкание в проводах может привести к отказу оборудования.
- 4.7. Возможные неисправности и методы их устранения.

Неисправность	Причина	Метод устранения
Пульт не работает	Не удалена изолирующая транспортировочная пленка или не вставлен элемент питания	Удалите изолирующую транспортировочную пленку или установите новый элемент питания
	Неправильная полярность установки элемента питания	Установите элемент питания в соответствии с инструкцией
	Элемент питания разряжен	Замените разряженный элемент питания на новый
	Пульт не привязан к контроллеру	Выполните привязку пульта к контроллеру
Пульт работает нестабильно, дистанция управления сократилась	Контроллер находится вне зоны действия пульта	Сократите дистанцию между пультом дистанционного управления и контроллером
	Батарея имеет низкий уровень заряда	Замените батарею на новую
	Высокий уровень радиопомех в зоне работы оборудования	Устраните источник радиопомех
	Уровень радиосигнала снижен за счет экранирования различными конструкциями	Перенесите контроллер в место с наилучшим приемом радиосигнала

5. ТРЕБОВАНИЯ БЕЗОПАСНОСТИ

- 5.1. Конструкция изделия удовлетворяет требованиям электро- и пожарной безопасности по ГОСТ 12.2.007.0-75.
- 5.2. Монтаж оборудования должен выполняться квалифицированным специалистом с соблюдением всех требований техники безопасности.
- 5.3. Внимательно изучите инструкцию по монтажу и установке и неукоснительно следуйте всем требованиям и рекомендациям.
- 5.4. Перед монтажом убедитесь, что все оборудование обесточено.
- 5.5. Если при включении изделие не заработало должным образом, воспользуйтесь таблицей возможных неисправностей. Если самостоятельно устранить неисправность не удалось, обесточьте изделие и свяжитесь с поставщиком.

6. ГАРАНТИЙНЫЕ ОБЯЗАТЕЛЬСТВА

- 6.1. Изготовитель гарантирует соответствие изделия требованиям действующей технической документации и обязательным требованиям государственных стандартов.

- 6.2. Гарантийный срок изделия — 36 месяцев с даты передачи потребителю, если иное не предусмотрено договором. Если дату передачи установить невозможно, гарантийный срок исчисляется с даты изготовления изделия.
- 6.3. В случае выхода изделия из строя потребитель вправе предъявить требования в течение гарантийного срока при наличии товарного или кассового чека, а также отметки о продаже в паспорте изделия.
- 6.4. Требования предъявляются по месту приобретения изделия.
- 6.5. Гарантийные обязательства не распространяются на изделия, имеющие механические повреждения или признаки нарушения потребителем правил хранения, транспортирования или эксплуатации.
- 6.6. Производитель вправе вносить изменения в конструкцию изделия и встроенное программное обеспечение (прошивку), не ухудшающие качество изделия и его основные параметры.
- 6.7. Расходы на транспортировку вышедшего из строя изделия оплачиваются потребителем.

7. ТРАНСПОРТИРОВАНИЕ И ХРАНЕНИЕ

- 7.1. Размещение и крепление в транспортных средствах упакованных изделий должны обеспечивать их устойчивое положение, исключать возможность ударов друг о друга, а также о стенки транспортных средств.
- 7.2. После транспортировки при отрицательных температурах, перед включением, изделие должно быть выдержано в упаковке в нормальных условиях не менее 6 часов.
- 7.3. Изделия должны храниться в сухом помещении в заводской упаковке при температуре окружающей среды от 0 до +50 °С и влажности не более 70% при отсутствии в воздухе паров кислот, щелочей и других агрессивных примесей.

8. КОМПЛЕКТАЦИЯ

- 8.1. Пульт ДУ — 1 шт.
- 8.2. Держатель пульта — 1 шт.
- 8.3. Паспорт и краткая инструкция по эксплуатации — 1 шт.
- 8.4. Упаковка — 1 шт.

9. СВЕДЕНИЯ ОБ УТИЛИЗАЦИИ

- 9.1. По истечении срока службы (эксплуатации) изделие не представляет опасности для жизни, здоровья людей и окружающей среды.
- 9.2. Утилизация осуществляется в соответствии с требованиями действующего законодательства.

10. СВЕДЕНИЯ О РЕАЛИЗАЦИИ И СЕРТИФИКАЦИИ

- 10.1. Цена изделия договорная, определяется при заключении договора.
- 10.2. Предпродажной подготовки изделия не требуется.
- 10.3. Изделие сертифицировано согласно ТР ТС. Информация о сертификации нанесена на упаковку.

11. ИНФОРМАЦИЯ О ПРОИСХОЖДЕНИИ ТОВАРА

- 11.1. Изготовлено в КНР.
- 11.2. Изготовитель: «Санрайз Холдингз (ГК) Лтд» (Sunrise Holdings (HK) Ltd).
Офис 901, 9 этаж, «Омега Плаза», 32, улица Дундас, Коулун, Гонконг, Китай.
- 11.3. Импортер: ООО «Арлайт РУС», адрес: 101000, г. Москва, Уланский пер., д. 22, стр. 1, пом. 1, этаж 5, офис 501.
- 11.4. Дату изготовления см. на корпусе устройства или упаковке.

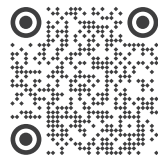
12. ОТМЕТКА О ПРОДАЖЕ

Модель: _____

Дата продажи: _____

Продавец: _____ МП

Потребитель: _____



Более подробная информация
представлена на сайте arlight.ru



Дополнение к артикулу в скобках, например, [1], [2], [B] означает наличие модификаций товара. Модификации отличаются незначительными улучшениями, не влияющими на основные свойства, параметры и внешний вид товара. Допускается прямая замена модификаций на основной артикул или наоборот без каких-либо условий.

