

СЕНСОРНЫЙ ПУЛЬТ MINI SR-2819

- RGBW, RF, 4 зоны
- Для серии SR-1009



1. ОСНОВНЫЕ СВЕДЕНИЯ

- 1.1. Пульт предназначен для управления многоцветной светодиодной лентой RGB и RGBW, светодиодными светильниками, прожекторами и другими светодиодными источниками света.
- 1.2. Управление осуществляется при помощи универсальных контроллеров серии SR-1009 (приобретаются отдельно). Связь пульта с контроллером радиочастотная.
- 1.3. Позволяет включать и выключать свет, регулировать его яркость и выбирать цвет, а также включать и останавливать динамические программы смены цвета в 4 независимых зонах.
- 1.4. Удобен и прост в эксплуатации. Выбор цвета одним касанием сенсорного кольца.
- 1.5. Сохранение и быстрый вызов до 3 цветов или режимов для каждой зоны.
- 1.6. Возможность совместного управления от настенных панелей, пультов ДУ, а также мобильных устройств на платформе Android или iOS при использовании специализированного WiFi-RF конвертера SR-2818WiTR/WiN.
- 1.7. Стильный и современный дизайн, корпус из пластика Soft Touch.

2. ОСНОВНЫЕ ТЕХНИЧЕСКИЕ ХАРАКТЕРИСТИКИ

2.1. Основные параметры

Напряжение питания	4,5 В (3 элемента AAA)
Тип связи с контроллером	RF (радиочастотный)
Количество зон управления	4 зоны
Степень пылевлагозащиты	IP20
Температура окружающей среды	+5... +40 °С
Габаритные размеры	120×55×17 мм

2.2. Совместимые контроллеры

Модель	Напряжение питания	Выходной ток	Выходная мощность	Тип выхода
SR-1009FA	DC 12–36 В	4×5 А	4×(60–180) Вт	Источник напряжения
SR-1009P	DC 12–36 В	4×5 А	4×(60–180) Вт	Источник напряжения
SR-1009EA	DC 12–36 В	4×8 А	4×(96–288) Вт	Источник напряжения
SR-1009FAWP	DC 12–36 В	4×5 А	4×(60–180) Вт	Источник напряжения
SR-1009FA3	DC 12–36 В	4×350 мА	4×(4,2–12,6) Вт	Источник тока
SR-1009FA7	DC 12–36 В	4×700 мА	4×(8,4–25,2) Вт	Источник тока
SR-2818WiTR	DC 12–24 В	–	–	Wi-Fi
SR-2818WiN	DC 12–24 В	–	–	Wi-Fi

3. УСТАНОВКА, ПОДКЛЮЧЕНИЕ И УПРАВЛЕНИЕ



ВНИМАНИЕ!

Во избежание поражения электрическим током перед началом всех работ отключите электропитание. Все работы должны проводиться только квалифицированным специалистом.

- 3.1. Извлеките пульт из упаковки и убедитесь в отсутствии механических повреждений.
- 3.2. Установите элементы питания в пульт, соблюдая полярность.

3.3. Закрепите контроллеры, используемые совместно с пультом, в месте установки.

3.4. Подключите контроллеры и светодиодную ленту (см. инструкцию к используемому контроллеру). Пример подключения приведен на Рис. 1.

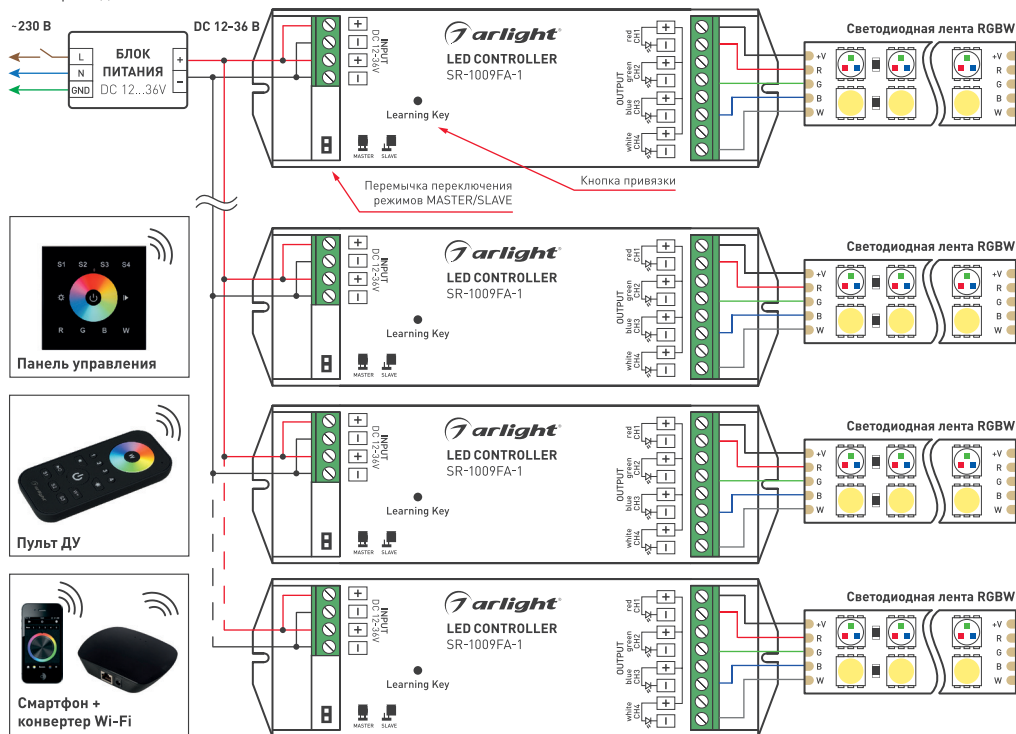


Рис. 1. Схема подключения оборудования на примере контроллера SR-1009FA.

3.5. Убедитесь, что схема собрана правильно, везде соблюдена полярность подключения, и провода нигде не замыкаются.

3.6. Включите питание контроллеров.

⚠ ВНИМАНИЕ! Замыкание проводов на выходе диммера может вывести его из строя.

3.7. Выполните привязку пульта ДУ:

- Включите пульт ДУ.
 - Коротко нажмите кнопку привязки на контроллере.
 - На пульте коротко нажмите кнопку выбора зоны (1, 2, 3, 4), к которой нужно привязать контроллер.
 - Проведите пальцем по сенсорному кольцу выбора цвета.
 - Подключенная к контроллеру светодиодная лента мигнет, что будет означать успешную привязку.
- Для очистки памяти контроллера и отмены привязки всех пультов ДУ и панелей управления нажмите и удерживайте кнопку привязки на контроллере более 5 секунд. Для привязки пульта к другим контроллерам повторите операцию для каждого контроллера. К каждому пульту можно привязать неограниченное количество контроллеров. Управляться все контроллеры, привязанные к одной зоне, будут одновременно. Во избежание несинхронной работы все диммеры должны находиться в радиусе уверенного приема радиосигнала от пульта. К одному контроллеру может быть привязано до 8 пультов ДУ или панелей управления (см. инструкции к используемому оборудованию).

Примечание. Дополнительную информацию по подключению и привязке устройств смотрите в инструкциях к оборудованию, используемому совместно с контроллером.

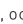
3.8. Управление светом.

- Для одновременного включения или выключения света во всех зонах используйте кнопку \odot .
- Для включения или выключения света в отдельной зоне нажмите и удерживайте кнопку соответствующей зоны (1, 2, 3 или 4).
- Для изменения цвета выберите нужную зону управления или несколько зон, например, 1 и 3, затем выберите цвет при помощи сенсорного кольца. В зонах 1 и 3 установится соответствующий цвет.





Рис. 2. Назначение элементов управления пульта.

- Яркость в каналах RGB изменяется коротким или длинным нажатием кнопок регулировки яркости.
- Управление каналом W осуществляется кнопкой «W». Короткое нажатие кнопки включает и выключает белый канал, удержание — изменяет яркость.
- Включение белого цвета в каналах RGB и переключение его оттенка выполняется кнопкой «W+». Путем смешивания цветов R, G, B контроллер позволяет получить 3 оттенка белого цвета: теплый белый, дневной белый и холодный белый. Двойное нажатие отключает каналы RGB.
- Запуск, остановка и выбор динамических программ выполняется кнопкой . Первое нажатие — запуск динамического режима, второе нажатие — остановка, третье нажатие — запуск следующей динамической программы. Всего доступно 10 программ.
- Удержание кнопки смены режимов изменяет скорость выполнения программ.

3.9. Сохранение пользовательских установок.

- Выберите зону.
- Установите нужный цвет или режим.
- Нажмите и удерживайте в течение 3 секунд кнопку предустановок: S1, S2 или S3.
- Светодиодная лента мигнет два раза, что будет означать успешное сохранение. Для включения сохраненного цвета или режима выберите зону, затем нажмите кнопку предустановки, которую Вы использовали при записи параметров: S1, S2 или S3.

4. ОБЯЗАТЕЛЬНЫЕ ТРЕБОВАНИЯ И РЕКОМЕНДАЦИИ ПО ЭКСПЛУАТАЦИИ

4.1. Соблюдайте условия эксплуатации оборудования:

- эксплуатация только внутри помещений;
- температура окружающего воздуха от +5 до +40 °С;
- относительная влажность воздуха не более 90% при +20 °С, без конденсации влаги;
- отсутствие в воздухе паров и примесей агрессивных веществ (кислот, щелочей и пр.).

4.2. Не оставляйте пульт вблизи нагревательных приборов или горячих поверхностей, а также на солнце.

4.3. Не допускайте попадания воды или воздействия конденсата на устройство.

4.4. Не допускайте падения пульта, воздействия ударов и вибрации.

4.5. Соблюдайте полярность при установке элементов питания.

4.6. Перед включением системы убедитесь, что схема собрана правильно, соединения выполнены надежно, замыкания отсутствуют. Замыкание в проводах может привести к отказу оборудования.

4.7. Возможные неисправности и методы их устранения.

Неисправность	Причина	Метод устранения
Управление не выполняется или выполняется нестабильно.	Не выполнена привязка пульта ДУ.	Выполните привязку согласно инструкции.
	Разрядилась батарея в пульте.	Замените батарею. Соблюдайте полярность при установке элементов питания.
	Слишком большое расстояние между контроллером и пультом.	Подойдите ближе к контроллеру.

5. ТРЕБОВАНИЯ БЕЗОПАСНОСТИ

- 5.1. Конструкция изделия удовлетворяет требованиям электро- и пожарной безопасности по ГОСТ 12.2.007.0-75.
- 5.2. Монтаж оборудования должен выполняться квалифицированным специалистом с соблюдением всех требований техники безопасности.
- 5.3. Внимательно изучите инструкцию по монтажу и установке и неукоснительно следуйте всем требованиям и рекомендациям.
- 5.4. Перед монтажом убедитесь, что все оборудование обесточено.

- 5.5. Если при включении изделие не заработало должным образом, воспользуйтесь таблицей возможных неисправностей. Если самостоятельно устранить неисправность не удалось, обесточьте изделие и свяжитесь с поставщиком.

6. ГАРАНТИЙНЫЕ ОБЯЗАТЕЛЬСТВА

- 6.1. Изготовитель гарантирует соответствие изделия требованиям действующей технической документации и обязательным требованиям государственных стандартов.
- 6.2. Гарантийный срок изделия — 36 месяцев с даты передачи потребителю, если иное не предусмотрено договором. Если дату передачи установить невозможно, гарантийный срок исчисляется с даты изготовления изделия.
- 6.3. В случае выхода изделия из строя потребитель вправе предъявить требования в течение гарантийного срока при наличии товарного или кассового чека, а также отметки о продаже в паспорте изделия.
- 6.4. Требования предъявляются по месту приобретения изделия.
- 6.5. Гарантийные обязательства не распространяются на изделия, имеющие механические повреждения или признаки нарушения потребителем правил хранения, транспортирования или эксплуатации.
- 6.6. Производитель вправе вносить изменения в конструкцию изделия и встроенное программное обеспечение (прошивку), не ухудшающие качество изделия и его основные параметры.
- 6.7. Расходы на транспортировку вышедшего из строя изделия оплачиваются потребителем.

7. ТРАНСПОРТИРОВАНИЕ И ХРАНЕНИЕ

- 7.1. Размещение и крепление в транспортных средствах упакованных изделий должны обеспечивать их устойчивое положение, исключать возможность ударов друг о друга, а также о стенки транспортных средств.
- 7.2. После транспортировки при отрицательных температурах, перед включением, изделие должно быть выдержано в упаковке в нормальных условиях не менее 6 часов.
- 7.3. Изделия должны храниться в сухом помещении в заводской упаковке при температуре окружающей среды от 0 до +50 °С и влажности не более 70% при отсутствии в воздухе паров кислот, щелочей и других агрессивных примесей.

8. КОМПЛЕКТАЦИЯ

- 8.1. Пульт — 1 шт.
- 8.2. Паспорт и краткая инструкция по эксплуатации — 1 шт.
- 8.3. Упаковка — 1 шт.

9. СВЕДЕНИЯ ОБ УТИЛИЗАЦИИ

- 9.1. По истечении срока службы (эксплуатации) изделие не представляет опасности для жизни, здоровья людей и окружающей среды.
- 9.2. Утилизация осуществляется в соответствии с требованиями действующего законодательства.

10. СВЕДЕНИЯ О РЕАЛИЗАЦИИ И СЕРТИФИКАЦИИ

- 10.1. Цена изделия договорная, определяется при заключении договора.
- 10.2. Предпродажной подготовки изделия не требуется.
- 10.3. Изделие сертифицировано согласно ТР ТС. Информация о сертификации нанесена на упаковку.

11. ИНФОРМАЦИЯ О ПРОИСХОЖДЕНИИ ТОВАРА

- 11.1. Изготовлено в КНР.
- 11.2. Изготовитель: «Санрайз Холдингз (ГК) Лтд» [Sunrise Holdings (HK) Ltd].
Офис 901, 9 этаж, «Омега Плаза», 32, улица Дундас, Коулун, Гонконг, Китай.
- 11.3. Импортер: ООО «Арлайт РУС», адрес: 101000, г. Москва, Уланский пер., д. 22, стр. 1, пом. 1, этаж 5, офис 501.
- 11.4. Дату изготовления см. на корпусе устройства или упаковке.

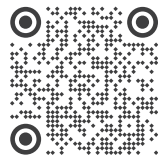
12. ОТМЕТКА О ПРОДАЖЕ

Модель: _____

Дата продажи: _____

Продавец: _____ МП

Потребитель: _____



Более подробная информация об изделии представлена на сайте artlight.ru



Дополнение к артикулу в скобках, например, [1], [2], [B] означает наличие модификаций товара. Модификации отличаются незначительными улучшениями, не влияющими на основные свойства, параметры и внешний вид товара. Допускается прямая замена модификаций на основной артикул или наоборот без каких-либо условий.

