

# ПАНЕЛИ

## DALI-133-ADDR-DIM-IN

- ▼ DIM, DALI
- ▼ Адресное управление
- ▼ Стеклопанель
- ▼ Питание от шины DALI



Арт. 028122



Арт. 026490

### 1. ОСНОВНЫЕ СВЕДЕНИЯ

- 1.1. Встраиваемая панель с вращающимся регулятором предназначена для управления светодиодным или любым другим осветительным оборудованием, использующим стандартный цифровой интерфейс DALI (Digital Addressable Lighting Interface).
- 1.2. Управление выполняется по одному адресу DALI, устанавливаемому вращающимися переключателями на корпусе панели.
- 1.3. Позволяет включать или выключать свет и регулировать его яркость.
- 1.4. Совместно с панелью используются диммеры DALI, например SR-2302P, или другое исполнительное оборудование стандарта DALI.
- 1.5. Панель соответствует стандартам IEC62386-102 и IEC62386-207, совместима со стандартным оборудованием DALI различных производителей.
- 1.6. Простое подключение и стандартный размер для установки в монтажную коробку.
- 1.7. Два варианта цветового исполнения панелей — черный или белый.

### 2. ОСНОВНЫЕ ТЕХНИЧЕСКИЕ ХАРАКТЕРИСТИКИ

Напряжение питания	от шины DALI
Интерфейс управления	DALI
Количество адресов управления	1 адрес DALI
Степень защиты от внешних воздействий	IP20
Температура окружающей среды	0... +50 °C
Габаритные размеры	86×86×45 мм
Размер утопленной части	∅57×20 мм
Размер ручки регулятора	∅40×12 мм

### 3. УСТАНОВКА ОБОРУДОВАНИЯ, ПОДКЛЮЧЕНИЕ И УПРАВЛЕНИЕ



#### **ВНИМАНИЕ!**

**Во избежание поражения электрическим током перед началом работ отключите электропитание. Все работы должны проводиться только квалифицированным специалистом.**

Инструкция предназначена для артикулов 026490, 028122. Артикулы указаны на момент разработки инструкции. Список действующих артикулов см. на сайте [artlight.ru](http://artlight.ru)

- 3.1. Извлеките панель из упаковки и убедитесь в отсутствии механических повреждений.
- 3.2. Подключите провода от шины DALI к клеммам D1 и D2 сенсорной панели (Рис. 1).
- 3.3. Установите DALI-адрес, соответствующий адресу управляемого диммера. Адрес устанавливается двумя вращающимися переключателями. Первым переключателем устанавливаются единицы, вторым — десятки. На Рис. 2 показан пример установки адреса 41. Максимально возможное количество адресов и устройств на шине DALI — 64 адреса.

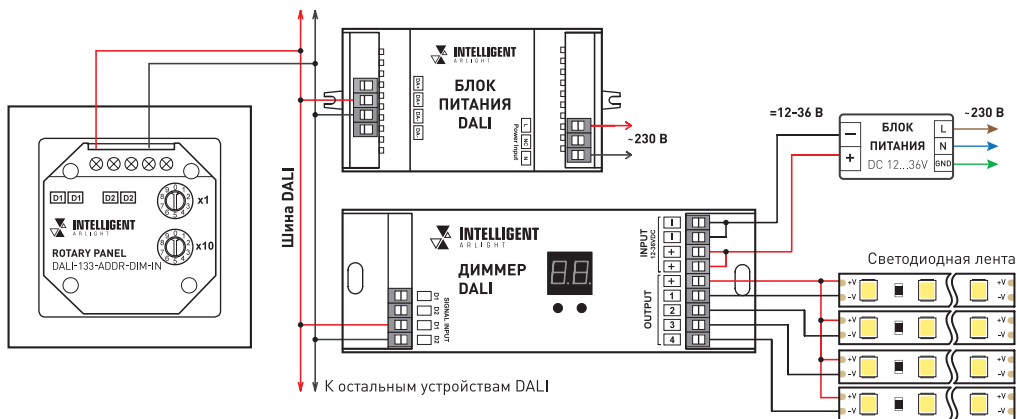


Рисунок 1. Подключение сенсорной панели на примере диммера с использованием блока питания DALI

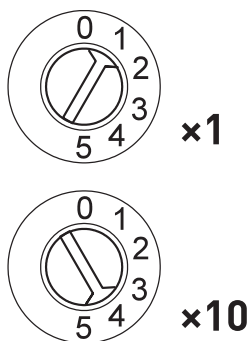


Рисунок 2. Адрес 41.

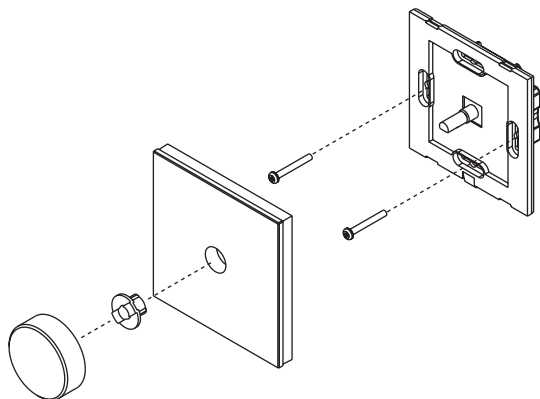


Рисунок 3. Установка панели.

- 3.4. Убедитесь, что схема собрана правильно, везде соблюдена полярность подключения, и провода нигде не замыкаются.
- 3.5. Снимите вращающуюся ручку и втулку под ней.
- 3.6. Отсоедините лицевую панель от корпуса, аккуратно поддев ее плоской отверткой.
- 3.7. Установите корпус панели в монтажную коробку и закрепите его при помощи двух винтов.
- 3.8. Аккуратно установите лицевую панель, втулку и вращающуюся ручку на место.
- 3.9. Включите питание системы и проверьте работу панели:
  - ▼ нажатие на ручку — включение/выключение света;
  - ▼ вращение ручки — изменение яркости.

#### 4. ОБЯЗАТЕЛЬНЫЕ ТРЕБОВАНИЯ И РЕКОМЕНДАЦИИ ПО ЭКСПЛУАТАЦИИ

- 4.1. Соблюдайте условия эксплуатации оборудования:
  - ▼ эксплуатация только внутри помещений;
  - ▼ температура окружающего воздуха от 0 до +50 °С;
  - ▼ относительная влажность воздуха не более 90% при +20 °С, без конденсации влаги;

- ▼ отсутствие в воздухе паров и агрессивных примесей (кислот, щелочей и пр.).
- 4.2. Соблюдайте полярность при подключении оборудования.
- 4.3. Не допускается установка вблизи нагревательных приборов или горячих поверхностей.
- 4.4. Не допускайте попадания воды или воздействия конденсата на устройство.
- 4.5. Избегайте воздействия прямых солнечных лучей на устройство.
- 4.6. Перед включением убедитесь, что схема собрана правильно, соединения выполнены надежно, замыкания отсутствуют.
- 4.7. Возможные неисправности и методы их устранения.

Неисправность	Причина	Метод устранения
Панель управления не работает	Нет контакта в соединениях	Проверьте все подключения
	Отсутствует питание на шине DALI	Убедитесь в наличии напряжения 16 В на шине DALI. При необходимости замените блок питания
	Обрыв или замыкание шины DALI	Найдите и устраните повреждение шины
	Неисправно подключенное к панели оборудование	Убедитесь в исправности оборудования DALI, используемого совместно с панелью
	Неправильно установлены адреса DALI на оборудовании	Установите адреса в соответствии с проектом
	Отсутствует напряжение в сети	Проверьте наличие сетевого напряжения
Управление выполняется нестабильно	Провода шины DALI слишком длинные или имеют недостаточное сечение	Проверьте работу оборудования в непосредственной близости друг к другу. Если система заработала, используйте кабель с проводниками большего сечения

## 5. ТРЕБОВАНИЯ БЕЗОПАСНОСТИ

- 5.1. Конструкция изделия удовлетворяет требованиям электро- и пожарной безопасности по ГОСТ 12.2.007.0-75.
- 5.2. Монтаж оборудования должен выполняться квалифицированным специалистом с соблюдением всех требований техники безопасности.
- 5.3. Внимательно изучите инструкцию по монтажу и установке и неукоснительно следуйте всем требованиям и рекомендациям.
- 5.4. Перед монтажом убедитесь, что все оборудование обесточено.
- 5.5. Если при включении изделие не заработало должным образом, воспользуйтесь таблицей возможных неисправностей. Если самостоятельно устранить неисправность не удалось, обесточьте изделие и свяжитесь с поставщиком.

## 6. ГАРАНТИЙНЫЕ ОБЯЗАТЕЛЬСТВА

- 6.1. Изготовитель гарантирует соответствие изделия требованиям действующей технической документации и обязательным требованиям государственных стандартов.
- 6.2. Гарантийный срок изделия — 36 месяцев с даты передачи потребителю, если иное не предусмотрено договором. Если дату передачи установить невозможно, гарантийный срок исчисляется с даты изготовления изделия.
- 6.3. В случае выхода изделия из строя потребитель вправе предъявить требования в течение гарантийного срока при наличии товарного или кассового чека, а также отметки о продаже в паспорте изделия.
- 6.4. Требования предъявляются по месту приобретения оборудования.
- 6.5. Гарантийные обязательства не распространяются на изделия, имеющие механические повреждения или признаки нарушения потребителем правил хранения, транспортирования или эксплуатации.
- 6.6. Производитель вправе вносить изменения в конструкцию изделия и встроенное программное обеспечение (прошивку), не ухудшающие качество изделия и его основные параметры.
- 6.7. Расходы на транспортировку вышедшего из строя изделия оплачиваются потребителем.

## 7. ТРАНСПОРТИРОВАНИЕ И ХРАНЕНИЕ

- 7.1. Размещение и крепление в транспортных средствах упакованных изделий должны обеспечивать их устойчивое положение, исключать возможность ударов друг о друга, а также о стенки транспортных средств.

- 7.2. После транспортировки при отрицательных температурах, перед включением, изделие должно быть выдержано в упаковке в нормальных условиях не менее 6 часов.
- 7.3. Изделия должны храниться в сухом помещении в заводской упаковке при температуре окружающей среды от 0 до +50 °С и влажности не более 70% при отсутствии в воздухе паров кислот, щелочей и других агрессивных примесей.

## 8. КОМПЛЕКТАЦИЯ

- 8.1. Панель управления — 1 шт.
- 8.2. Паспорт и краткая инструкция по эксплуатации — 1 шт.
- 8.3. Упаковка — 1 шт.

## 9. СВЕДЕНИЯ ОБ УТИЛИЗАЦИИ

- 9.1. По истечении срока службы (эксплуатации) изделие не представляет опасности для жизни, здоровья людей и окружающей среды.
- 9.2. Утилизация осуществляется в соответствии с требованиями действующего законодательства.

## 10. СВЕДЕНИЯ О РЕАЛИЗАЦИИ И СЕРТИФИКАЦИИ

- 10.1. Цена изделия договорная, определяется при заключении договора.
- 10.2. Предпродажной подготовки изделия не требуется.
- 10.3. Изделие сертифицировано согласно ТР ТС. Информация о сертификации нанесена на упаковку.

## 11. ИНФОРМАЦИЯ О ПРОИСХОЖДЕНИИ ТОВАРА

- 11.1. Изготовлено в КНР.
- 11.2. Изготовитель: «Санрайз Холдингз (ГК) Лтд» (Sunrise Holdings (HK) Ltd).  
Офис 901, 9 этаж, «Омега Плаза», 32, улица Дундас, Коулун, Гонконг, Китай.
- 11.3. Импортер: ООО «Арлайт РУС», адрес: 101000, г. Москва, Уланский пер., д. 22, стр. 1, пом. 1, этаж 5, офис 501.
- 11.4. Дату изготовления см. на корпусе устройства или упаковке.

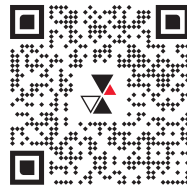
## 12. ОТМЕТКА О ПРОДАЖЕ

Модель: \_\_\_\_\_

Дата продажи: \_\_\_\_\_

Продавец: \_\_\_\_\_ МП

Потребитель: \_\_\_\_\_



Более подробная информация  
об изделии представлена на сайте  
[arlight.ru](http://arlight.ru)



Дополнение к артикулу в скобках, например, [1], [2], [B] означает наличие модификаций товара. Модификации отличаются незначительными улучшениями, не влияющими на основные свойства, параметры и внешний вид товара. Допускается прямая замена модификаций на основной артикул или наоборот без каких-либо условий.