

ПАНЕЛЬ KNX/EIB СЕРИЯ КНОБ SR-KN955XXX-UP

➤ 2/4/8 кнопок



SR- KN9551K2



SR- KN9550K4



SR- KN9550K8



1. ОСНОВНЫЕ СВЕДЕНИЯ

- 1.1. Встраиваемая настенная панель с 2, 4, 8 кнопками предназначена для оперативного управления исполнительными устройствами по предварительно запрограммированным групповым адресам и функциям и отображения их текущего состояния.
- 1.2. Использует стандартный цифровой протокол управления KNX и совместима с сертифицированным оборудованием KNX различных производителей: ABB, SCHNEIDER ELECTRIC, SIEMENS, ZENNIO и многих других.
- 1.3. Сертификация KNX/EIB.
- 1.4. Ключевые возможности:
 - 2, 4 или 8 механических кнопок с возможностью использовать их как одиночно, так и попарно;
 - Индикаторы рядом с кнопками;
 - Включение / выключение / диммирование;
 - Управление шторами / жалюзи;
 - Управление сценами, в том числе с возможностью сохранения;
 - Режим работы RTC (Room Thermostat Control);
 - Возможность посылать в шину данные различных типов (1-bit — 4-byte);
- 1.5. Монтаж в стандартную монтажную коробку.

2. ОСНОВНЫЕ ТЕХНИЧЕСКИЕ ХАРАКТЕРИСТИКИ

Модель	SR-KN9551K2	SR-KN9550K4	SR-KN9550K8
Количество кнопок	2	4	8
Цвет панели	Белый		
Напряжение питания на клеммах KNX/EIB	DC 21-30 В		
Потребляемый ток от шины данных KNX/EIB	<12 мА		
Потребляемая мощность от шины KNX/EIB	<0,36 Вт		
Количество каналов управления	мультиканальные		
Количество объектов связи	12	24	64
Количество групповых адресов	24	48	128
Подключение к шине KNX/EIB	стандартный терминал		
Степень пылевлагозащиты	IP20		
Температура окружающего воздуха	-5 ... +45 °С		
Габаритные размеры внешней панели	86×86×15 мм		
Габаритные размеры кнопочного модуля	55×55×13 мм		

3. УСТАНОВКА, ПОДКЛЮЧЕНИЕ И НАСТРОЙКА

⚠ ВНИМАНИЕ!
Во избежание поражения электрическим током перед началом всех работ отключите электропитание.
Все работы должны проводиться только квалифицированным специалистом.

- 3.1. Извлеките панель из упаковки и убедитесь в отсутствии механических повреждений.
- 3.2. Отделите функциональную верхнюю панель и декоративную рамку от монтажной пластины, как показано на Рисунке 1.

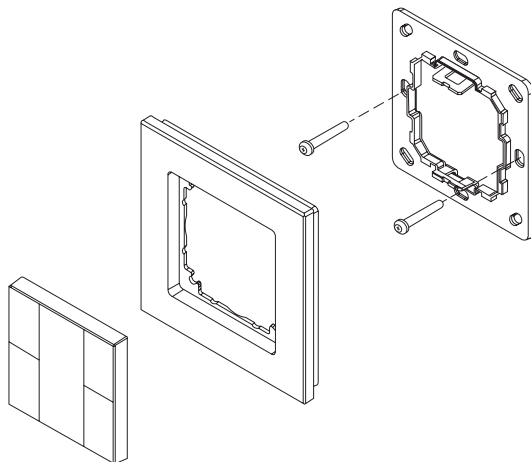


Рис. 1. Конструктивные части панели.

- 3.3. Закрепите монтажную пластину в месте установки винтами / саморезами, как показано на Рисунке 1.
- 3.4. Подключите шину данных KNX (красный и черный провода в кабеле KNX) к соответствующим клеммным колодкам функциональной части панели, соблюдая полярность и цвета проводов, как показано на Рисунке 2.

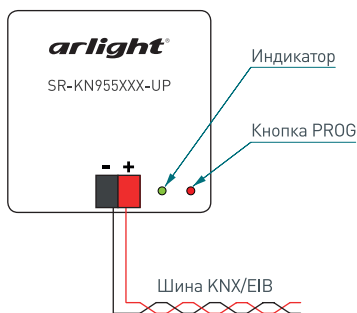


Рис. 2. Схема подключения панели.

- 3.5. Выполните настройку панели в ПО ETS. Конфигурационный файл (*.VD4) панели поддерживает ПО ETS не ниже версии 3.x. При начальной загрузке необходимо назначить устройству корректный адрес в соответствии с проектом (заводской адрес устройства 15.15.255).
- 3.6. Убедитесь, что схема собрана правильно, соблюдена полярность подключения, и провода нигде не замыкаются.
- 3.7. Для питания шины KNX используйте специализированный блок питания KNX ARJ-KN301CC-DIN или аналогичный.
- 3.8. Включите питание шины KNX и основного оборудования.
- 3.9. Загрузите управляющую программу из ПО ETS в устройство:
➤ Посредством диалога загрузки в ПО ETS иницируйте процедуру загрузки управляющей программы.



- Коротко нажмите кнопку Prog рядом с клеммами подключения шины (см. Рисунок 2) для перевода устройства в режим программирования. При этом индикатор состояния шины KNX рядом с кнопкой начнет мигать красным, начнется загрузка программы.
 - По окончании загрузки и после автоматической перезагрузки устройства убедитесь, что индикатор шины мигает зеленым цветом. Это будет означать, что управляющая программа записана корректно и панель готова к работе.
- 3.10. Защелкните все составные части панели в последовательности, обратной разборке.
- 3.11. Проверьте работу оборудования согласно проекту.

ПРИМЕЧАНИЕ!

Подробное описание настройки приведено в Приложении, доступном для скачивания на сайте arlight.ru.

В связи с периодическим обновлением версий прошивок, работа устройства может незначительно отличаться от описанной.

4. ОБЯЗАТЕЛЬНЫЕ ТРЕБОВАНИЯ И РЕКОМЕНДАЦИИ ПО ЭКСПЛУАТАЦИИ

- 4.1. Соблюдайте условия эксплуатации оборудования:
- Эксплуатация только внутри помещений.
 - Температура окружающего воздуха от -5 до +45 °С.
 - Относительная влажность воздуха не более 90 % при 20 °С, без конденсации влаги.
 - Отсутствие в воздухе паров и агрессивных примесей (кислот, щелочей и пр.).
- 4.2. Не допускается установка вблизи нагревательных приборов или горячих поверхностей, например, в непосредственной близости к блокам питания.
- 4.3. Не допускайте попадания воды или воздействия конденсата на устройство.
- 4.4. Соблюдайте полярность подключения и соответствие проводов.
- 4.5. Перед включением убедитесь, что схема собрана правильно, соединения выполнены надежно, замыкания отсутствуют. Замыкание в проводах может привести к отказу оборудования.
- 4.6. Возможные неисправности и методы их устранения.

Неисправность	Причина неисправности	Метод устранения
Панель не включается, кнопки/индикаторы не светятся	Отсутствие или несоответствующее напряжение блока питания	Проверьте и приведите в соответствие с номинальным питающее напряжение
Панель включилась, но управление не выполняется	Не загружена или загружена некорректная управляющая программа	Загрузите корректную управляющую программу
	Обрыв на шине KNX	Найдите и устраните обрыв
	Большая дистанция между устройствами на шине KNX или некачественный шинный кабель	Используйте KNX-IP шлюзы для передачи сигнала на длинные дистанции

5. ТРЕБОВАНИЯ БЕЗОПАСНОСТИ

- 5.1. Конструкция изделия удовлетворяет требованиям электро- и пожарной безопасности по ГОСТ 12.2.007.0-75.
- 5.2. Монтаж оборудования должен выполняться квалифицированным специалистом с соблюдением всех требований техники безопасности.
- 5.3. Внимательно изучите инструкцию по монтажу и установке и неукоснительно следуйте всем требованиям и рекомендациям.
- 5.4. Перед монтажом убедитесь, что все оборудование обесточено.
- 5.5. Если при включении изделие не заработало должным образом, воспользуйтесь таблицей возможных неисправностей. Если самостоятельно устранить неисправность не удалось, обесточьте изделие и свяжитесь с поставщиком.

6. ГАРАНТИЙНЫЕ ОБЯЗАТЕЛЬСТВА

- 6.1. Изготовитель гарантирует соответствие изделия требованиям действующей технической документации и обязательным требованиям государственных стандартов.
- 6.2. Гарантийный срок эксплуатации — 36 месяцев с момента продажи изделия.
- 6.3. В случае выхода изделия из строя во время гарантийного срока, при наличии товарного и кассового чеков, а также отметки о продаже в паспорте изделия, потребитель может предъявить претензии в соответствии с действующим законодательством.

- 6.4. Претензии предъявляются по месту приобретения изделия.
- 6.5. Гарантийные обязательства не распространяются на изделия, имеющие механические повреждения, а также признаки нарушения потребителем правил хранения, транспортирования и эксплуатации.
- 6.6. Производитель вправе вносить в конструкцию и встроенное программное обеспечение изменения, не ухудшающие качество изделия.
- 6.7. Расходы на транспортировку вышедшего из строя изделия оплачиваются покупателем.

7. ТРАНСПОРТИРОВКА И ХРАНЕНИЕ

- 7.1. Размещение и крепление в транспортных средствах упакованных изделий должны обеспечивать их устойчивое положение, исключать возможность ударов друг о друга, а также о стенки транспортных средств.
- 7.2. После транспортировки при отрицательных температурах, перед включением, изделие должно быть выдержано в упаковке в нормальных условиях не менее 6 часов.
- 7.3. Изделия должны храниться в сухом помещении в заводской упаковке при температуре окружающей среды от 0 до +50 °С и влажности не более 70% при отсутствии в воздухе паров кислот, щелочей и других агрессивных примесей.

8. КОМПЛЕКТАЦИЯ

- 8.1. Кнопочная панель — 1 шт.
- 8.2. Техническое описание, руководство по эксплуатации и паспорт — 1 шт.
- 8.3. Упаковка — 1 шт.

9. СВЕДЕНИЯ ОБ УТИЛИЗАЦИИ

- 9.1. По истечении срока службы (эксплуатации) изделие не представляет опасности для жизни, здоровья людей и окружающей среды.
- 9.2. Утилизация осуществляется в соответствии с требованиями действующего законодательства.

10. СВЕДЕНИЯ О РЕАЛИЗАЦИИ И СЕРТИФИКАЦИИ

- 10.1. Цена изделия договорная, определяется при заключении договора.
- 10.2. Предпродажной подготовки изделия не требуется.
- 10.3. Изделие сертифицировано согласно ТР ТС. Информация о сертификации нанесена на упаковку.

11. ИНФОРМАЦИЯ О ПРОИСХОЖДЕНИИ ТОВАРА

- 11.1. Изготовлено в КНР.
- 11.2. Изготовитель: «Санрайз Холдингз (ГК) Лтд» (Sunrise Holdings (HK) Ltd).
Офис 901, 9 этаж, «Омега Плаза», 32, улица Дундас, Коулун, Гонконг, Китай.
- 11.3. Импортер: ООО «Арлайт РУС», адрес: 101000, г. Москва, Уланский пер., д. 22, стр. 1, пом. 1, этаж 5, офис 501.
- 11.4. Дату изготовления см. на корпусе устройства или упаковке.

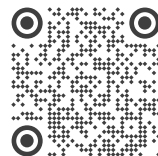
12. ОТМЕТКИ О ПРОДАЖЕ

Модель: _____

Дата продажи: _____

Продавец: _____ МП

Потребитель: _____



Более подробная информация об изделии представлена на сайте arlight.ru



Дополнение к артикулу в скобках, например, [1], [2], [B] означает наличие модификаций товара. Модификации отличаются незначительными улучшениями, не влияющими на основные свойства, параметры и внешний вид товара. Допускается прямая замена модификаций на основной артикул или наоборот без каких-либо условий.

