

ПАНЕЛЬ УПРАВЛЕНИЯ КНОВ SR-2422K8-DT8



- RGBW
- DALI DT8
- 1 группа, 2 сцены
- Питание от шины

1. ОСНОВНЫЕ СВЕДЕНИЯ ОБ ИЗДЕЛИИ

- 1.1. Панель предназначена для управления многоцветными RGBW светодиодными лентами, светильниками и другими источниками света по протоколу DALI DT8.
- 1.2. Соответствует стандартам IEC 62386-102, IEC 62386-207, IEC 62386-209 и совместима с оборудованием DALI различных производителей.
- 1.3. Управление источниками света осуществляется при помощи внешних RGBW-диммеров. Связь панели с диммерами по двухпроводной шине DALI.
- 1.4. Позволяет включать и выключать свет, менять яркость и цвет свечения в одной группе.
- 1.5. Установка номеров группы и сцены переключателями на задней стороне панели.
- 1.6. Возможность работать в широковещательном режиме (Broadcast).
- 1.7. Сохранение и вызов 2 сцен.
- 1.8. Удобное и точное управление при помощи отдельных механических кнопок для каждой функции.
- 1.9. Стильный и современный дизайн.
- 1.10. Установка в стандартную монтажную коробку.
- 1.11. Совместимость с декоративными рамками ЭУИ ведущих мировых производителей (GIRA, JUNG, BERKER, MERTEN).

2. ОСНОВНЫЕ ТЕХНИЧЕСКИЕ ХАРАКТЕРИСТИКИ

Напряжение питания	16–19 В (питание от шины DALI)
Потребляемый ток, не более	4 мА
Интерфейс управления	DALI DT8
Количество групп / сцен управления	1 группа, 2 сцены
Степень защиты от внешних воздействий	IP20
Температура окружающего воздуха	0...+40 °С
Габаритные размеры	71.2×71.2×13.6 мм

3. УСТАНОВКА, ПОДКЛЮЧЕНИЕ И УПРАВЛЕНИЕ

ВНИМАНИЕ!

Во избежание поражения электрическим током, перед началом всех работ отключите электропитание. Все работы должны проводиться только квалифицированным специалистом.

- 3.1. Извлеките панель из упаковки и убедитесь в отсутствии механических повреждений.
- 3.2. Подключите провода от шины DALI к клеммам D1 и D2 панели.
- 3.3. Подключите диммеры (см. инструкции к используемому оборудованию). Пример схемы подключения панели и диммеров приведен на рисунке 1.

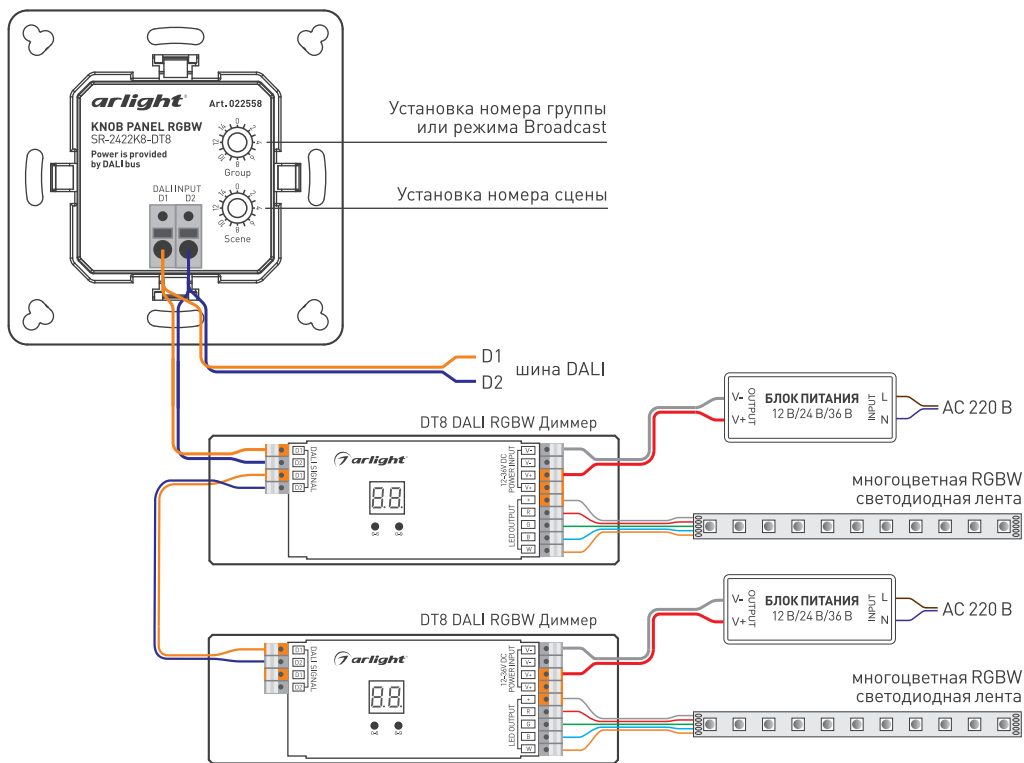


Рисунок 1. Пример схемы подключения оборудования.

- 3.4. Установите переключатели GROUP и SCENE в положения, соответствующие настройкам Вашей системы, и согласно таблицам 1 и 2 адресации групп и сцен соответственно.

Таблица 1. Выбор группы.

Положение переключателя GROUP	0	1	2	3	4	5	6	7	8	9	10	11	12	13	14	15
№ группы DALI	BR*	0	1	2	3	4	5	6	7	8	9	10	11	12	13	14

BR* — широковещательная (BROADCAST)

Таблица 2. Выбор сцен.

Положение переключателя SCENE	0	1	2	3	4	5	6	7	8	9	10	11	12	13	14	15
№ сцены для кнопки S1	0	1	2	3	4	5	6	7	8	9	10	11	12	13	14	15
№ сцены для кнопки S2	1	2	3	4	5	6	7	8	9	10	11	12	13	14	15	0

- 3.5. Зафиксируйте корпус панели в монтажной коробке.
- 3.6. Аккуратно установите декоративную рамку на место. При желании комплектную рамку можно поменять на рамку других производителей (см. таблицу 3).
- 3.7. Убедитесь, что схема собрана правильно, везде соблюдена полярность подключения, и провода нигде не замыкаются.
- 3.8. Включите питание.
- 3.9. Проверьте управление с панели (рисунок 2).

- 3.10. Панель может управлять одной группой диммеров с поддержкой последней версии протокола DALI DT8. Эта версия протокола позволяет управлять многоканальными устройствами, обращаясь к ним по одному адресу. Для корректного управления группами и сценами необходимо запрограммировать диммеры в соответствии с поставленной задачей.

Таблица 3. Совместимость декоративных рамок.

Производитель	Серия электроустановочных изделий
BERKER	S1, B1, B3, B7 glass
GIRA	Standard55, E2, Event, Esprit
JUNG	A500, Aplus
MERTEN	M-smart, M-Arc, M-Plan



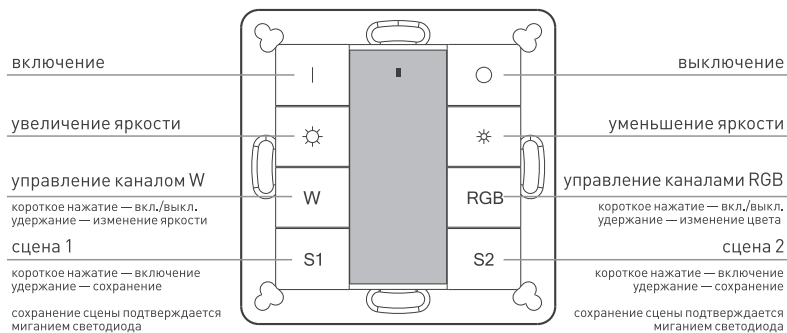


Рисунок 2. Назначение кнопок.

4. ОБЯЗАТЕЛЬНЫЕ ТРЕБОВАНИЯ И РЕКОМЕНДАЦИИ ПО ЭКСПЛУАТАЦИИ

4.1. Соблюдайте условия эксплуатации оборудования:

- эксплуатация только внутри помещений;
- температура окружающего воздуха от 0 до +40 °С;
- относительная влажность воздуха не более 90% при +20 °С, без конденсации влаги;
- отсутствие в воздухе паров и примесей агрессивных веществ (кислот, щелочей и пр.).

4.2. Не допускается установка вблизи нагревательных приборов или горячих поверхностей.

4.3. Не допускайте попадания воды или воздействия конденсата на устройство.

4.4. Не устанавливайте панель в местах с повышенным уровнем радиопомех или в местах сосредоточения большого количества металла.

4.5. Перед включением системы убедитесь, что схема собрана правильно, соединения выполнены надежно, замыкания отсутствуют. Замыкание в проводах может привести к отказу оборудования.

4.7. Возможные неисправности и методы их устранения.

Неисправность	Причина	Метод устранения
Управление не выполняется или выполняется нестабильно.	Нет контакта в соединениях.	Проверьте все подключения.
	Короткое замыкание в проводах шины DALI.	Внимательно проверьте все цепи и устранили КЗ.
	Провода шины DALI слишком длинные или имеют недостаточное сечение.	Проверьте работу оборудования в непосредственной близости друг к другу. Если система заработала, замените кабель управления.

5. ТРЕБОВАНИЯ БЕЗОПАСНОСТИ

5.1. Конструкция изделия удовлетворяет требованиям электро- и пожарной безопасности по ГОСТ 12.2.007.0-75.

5.2. Монтаж оборудования должен выполняться квалифицированным специалистом с соблюдением всех требований техники безопасности.

5.3. Внимательно изучите инструкцию по монтажу и установке и неукоснительно следуйте всем требованиям и рекомендациям.

5.4. Перед монтажом убедитесь, что все оборудование обесточено.

5.5. Если при включении изделие не заработало должным образом, воспользуйтесь таблицей возможных неисправностей. Если самостоятельно устранить неисправность не удалось, обесточьте изделие и свяжитесь с поставщиком.

6. ГАРАНТИЙНЫЕ ОБЯЗАТЕЛЬСТВА

6.1. Изготовитель гарантирует соответствие изделия требованиям действующей технической документации и обязательным требованиям государственных стандартов.

6.2. Гарантийный срок изделия — 36 месяцев с даты передачи потребителю, если иное не предусмотрено договором. Если дату передачи установить невозможно, гарантийный срок исчисляется с даты изготовления изделия.

6.3. В случае выхода изделия из строя потребитель вправе предъявить требования в течение гарантийного срока при наличии товарного или кассового чека, а также отметки о продаже в паспорте изделия.

6.4. Требования предъявляются по месту приобретения изделия.

6.5. Гарантийные обязательства не распространяются на изделия, имеющие механические повреждения или признаки нарушения потребителем правил хранения, транспортирования или эксплуатации.

- 6.6. Производитель вправе вносить изменения в конструкцию изделия и встроенное программное обеспечение (прошивку), не ухудшающие качество изделия и его основные параметры.
- 6.7. Расходы на транспортировку вышедшего из строя изделия оплачиваются потребителем.

7. ТРАНСПОРТИРОВАНИЕ И ХРАНЕНИЕ

- 7.1. Размещение и крепление в транспортных средствах упакованных изделий должны обеспечивать их устойчивое положение, исключать возможность ударов друг о друга, а также о стенки транспортных средств.
- 7.2. После транспортировки при отрицательных температурах, перед включением, изделие должно быть выдержано в упаковке в нормальных условиях не менее 6 часов.
- 7.3. Изделия должны храниться в сухом помещении в заводской упаковке при температуре окружающей среды от 0 до +50 °С и влажности не более 70% при отсутствии в воздухе паров кислот, щелочей и других агрессивных примесей.

8. КОМПЛЕКТАЦИЯ

- 8.1. Панель управления — 1 шт.
- 8.2. Паспорт и краткая инструкция по эксплуатации — 1 шт.
- 8.3. Упаковка — 1 шт.

9. СВЕДЕНИЯ ОБ УТИЛИЗАЦИИ

- 9.1. По истечении срока службы (эксплуатации) изделие не представляет опасности для жизни, здоровья людей и окружающей среды.
- 9.2. Утилизация осуществляется в соответствии с требованиями действующего законодательства.

10. СВЕДЕНИЯ О РЕАЛИЗАЦИИ И СЕРТИФИКАЦИИ

- 10.1. Цена изделия договорная, определяется при заключении договора.
- 10.2. Предпродажной подготовки изделия не требуется.
- 10.3. Изделие сертифицировано согласно ТР ТС. Информация о сертификации нанесена на упаковку.

11. ИНФОРМАЦИЯ О ПРОИСХОЖДЕНИИ ТОВАРА

- 11.1. Изготовлено в КНР.
- 11.2. Изготовитель: «Санрайз Холдингз [ГК] Лтд» [Sunrise Holdings (HK) Ltd].
Офис 901, 9 этаж, «Омега Плаза», 32, улица Дундас, Коулун, Гонконг, Китай.
- 11.3. Импортер: ООО «Арлайт РУС», адрес: 101000, г. Москва, Уланский пер., д. 22, стр. 1, пом. 1, этаж 5, офис 501.
- 11.4. Дату изготовления см. на корпусе устройства или упаковке.

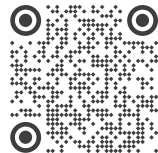
12. ОТМЕТКА О ПРОДАЖЕ

Модель: _____

Дата продажи: _____

Продавец: _____ МП

Потребитель: _____



Более подробная информация об изделии представлена на сайте arlight.ru



Дополнение к артикулу в скобках, например, [1], [2], [B] означает наличие модификаций товара. Модификации отличаются незначительными улучшениями, не влияющими на основные свойства, параметры и внешний вид товара. Допускается прямая замена модификаций на основной артикул или наоборот без каких-либо условий.

