

ПАНЕЛИ DALI-223-1G-SC-IN

- ▼ DIM, DALI
- ▼ 1 группа / Broadcast
- ▼ 4 сцены
- ▼ 8 сцен
- ▼ Питание от шины



DALI-223-1G-4SC-IN

DALI-223-1G-8SC-IN

1. ОСНОВНЫЕ СВЕДЕНИЯ ОБ ИЗДЕЛИИ

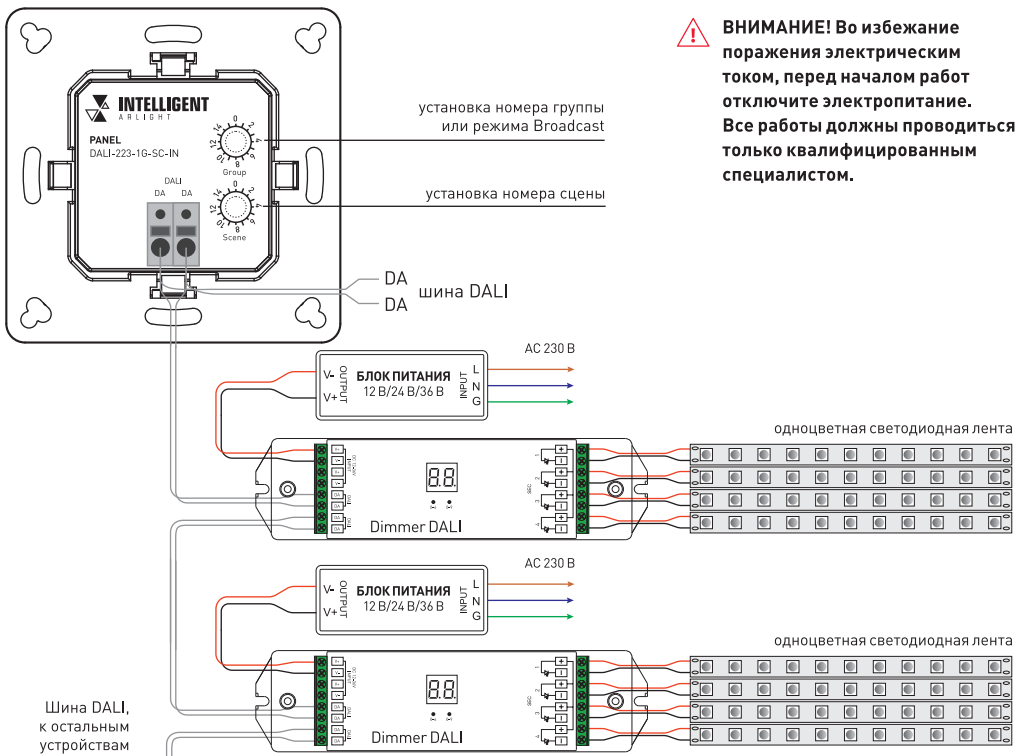
- 1.1. Панели DALI-223-1G-4SC-IN и DALI-223-1G-8SC-IN предназначены для включения световых сцен в системах управления светом.
- 1.2. Соответствуют стандартам IEC 62386-102, IEC 62386-207, IEC 62386-209 и совместима с оборудованием DALI различных производителей.
- 1.3. Управление источниками света осуществляется при помощи диммеров DALI. Передача команд от панели к диммерам выполняется по общей двухпроводной шине DALI.
- 1.4. Позволяет включать световые сцены в одной группе или для всех подключенных исполнительных устройств (Broadcast).
- 1.5. Установка номера группы и сцен выполняется переключателями на задней стороне панели.
- 1.6. Удобное и точное управление при помощи отдельных механических кнопок для каждой функции.
- 1.7. Стильный и современный дизайн.
- 1.8. Установка в стандартную монтажную коробку.
- 1.9. Совместимость с декоративными рамками ЭУИ ведущих мировых производителей (GIRA, JUNG, BERKER, MERTEN).

2. ОСНОВНЫЕ ТЕХНИЧЕСКИЕ ХАРАКТЕРИСТИКИ

Модель	DALI-223-1G-4SC-IN	DALI-223-1G-8SC-IN
Напряжение питания	16 В (питание от шины DALI)	
Потребляемый ток, не более	4 мА	
Протокол управления	DALI DT6	
Количество групп управления	1 группа / Broadcast	
Количество сцен управления	4 сцены	8 сцен
Степень защиты от внешних воздействий	IP20	
Температура окружающего воздуха	0...+40 °С	
Габаритные размеры (без рамки)	71.2×71.2×13.6 мм	

3. УСТАНОВКА ОБОРУДОВАНИЯ, ПОДКЛЮЧЕНИЕ И УПРАВЛЕНИЕ

- 3.1. Извлеките панель из упаковки и убедитесь в отсутствии механических повреждений.
- 3.2. Подключите два провода шины DALI к клеммам DA.



⚠ ВНИМАНИЕ! Во избежание поражения электрическим током, перед началом работ отключите электропитание. Все работы должны проводиться только квалифицированным специалистом.

Рисунок 1. Пример схемы подключения оборудования.

- 3.3. Подключите диммеры DALI и блок питания DALI (например, DALI-301-PS250-DIN или ARV-SR-2400P) к шине. Пример схемы подключения панели и диммеров приведен на Рисунке 1. Подробнее о подключении совместно используемого оборудования смотрите в инструкциях к подключаемому оборудованию.
- 3.4. Руководствуясь таблицами 1 и 2, установите переключатели GROUP и SCENE в положения, соответствующие требованиям проекта.
- 3.5. Зафиксируйте корпус панели в монтажной коробке.

Таблица 1. Выбор группы.

Положение переключателя GROUP	0	1	2	3	4	5	6	7	8	9	10	11	12	13	14	15
№ группы DALI	BR*	0	1	2	3	4	5	6	7	8	9	10	11	12	13	14

BR* — широковещательная (BROADCAST)

Таблица 2. Выбор сцен.

Положение переключателя SCENE	0	1	2	3	4	5	6	7	8	9	10	11	12	13	14	15
№ сцены для кнопки S1	0	1	2	3	4	5	6	7	8	9	10	11	12	13	14	15
№ сцены для кнопки S2	1	2	3	4	5	6	7	8	9	10	11	12	13	14	15	0
№ сцены для кнопки S3	2	3	4	5	6	7	8	9	10	11	12	13	14	15	0	1
№ сцены для кнопки S4	3	4	5	6	7	8	9	10	11	12	13	14	15	0	1	2
№ сцены для кнопки S5*	4	5	6	7	8	9	10	11	12	13	14	15	0	1	2	3
№ сцены для кнопки S6*	5	6	7	8	9	10	11	12	13	14	15	0	1	2	3	4
№ сцены для кнопки S7*	6	7	8	9	10	11	12	13	14	15	0	1	2	3	4	5
№ сцены для кнопки S8*	7	8	9	10	11	12	13	14	15	0	1	2	3	4	5	6

* для DALI-223-16-8SC-IN

- 3.6. Аккуратно установите декоративную рамку на место. При желании комплектную рамку можно поменять на рамку других производителей (см. таблицу 3).
- 3.7. Убедитесь, что схема собрана правильно, везде соблюдена полярность подключения, и провода нигде не замыкаются.

Таблица 3. Совместимость декоративных рамок.

Производитель	Серия электроустановочных изделий
BERKER	S1, B1, B3, B7 glass
GIRA	Standard55, E2, Event, Esprit
JUNG	A500, Aplus
MERTEN	M-smart, M-Arc, M-Plan

- 3.8. Включите питание системы.
- 3.9. Проверьте работу панели. Нажатие кнопок S1-S4 (S1-S8 для DALI-223-1G-8SC-IN) включает соответствующую световую сцену.

Примечание. Для корректного управления группами и сценами необходимо запрограммировать совместно используемые диммеры в соответствии с требованиями проекта.

4. ОБЯЗАТЕЛЬНЫЕ ТРЕБОВАНИЯ И РЕКОМЕНДАЦИИ ПО ЭКСПЛУАТАЦИИ

- 4.1. Соблюдайте условия эксплуатации оборудования:
 - ▼ эксплуатация только внутри помещений;
 - ▼ температура окружающего воздуха от 0 до +40 °С;
 - ▼ относительная влажность воздуха не более 90% при 20 °С, без конденсации влаги;
 - ▼ отсутствие в воздухе паров и агрессивных примесей (кислот, щелочей и пр.).
- 4.2. Не допускается установка вблизи нагревательных приборов или горячих поверхностей.
- 4.3. Не допускайте попадания воды или воздействия конденсата на устройство.
- 4.4. Перед включением системы убедитесь, что схема собрана правильно, соединения выполнены надежно, замыкания отсутствуют. Замыкание в проводах может привести к отказу оборудования.
- 4.5. Возможные неисправности.

Неисправность	Причина	Метод устранения
Управление не выполняется или выполняется нестабильно.	Нет контакта в соединениях.	Проверьте все подключения.
	Короткое замыкание в проводах шины DALI.	Внимательно проверьте все цепи и устранили КЗ.
	Провода шины DALI слишком длинные или имеют недостаточное сечение.	Проверьте работу оборудования в непосредственной близости друг к другу. Если система заработала, замените кабель управления.
	Неправильно настроено оборудование.	Выполните настройку согласно инструкции и требованиям проекта.

5. ТРЕБОВАНИЯ БЕЗОПАСНОСТИ

- 5.1. Конструкция изделия удовлетворяет требованиям электро- и пожарной безопасности по ГОСТ 12.2.007.0-75.
- 5.2. Монтаж оборудования должен выполняться квалифицированным специалистом с соблюдением всех требований техники безопасности.
- 5.3. Внимательно изучите данное руководство и неукоснительно следуйте всем рекомендациям.
- 5.4. Перед монтажом убедитесь, что все элементы системы обесточены.
- 5.5. Если при включении изделие не заработало должным образом, воспользуйтесь таблицей возможных неисправностей (раздел 4). Если самостоятельно устранить неисправность не удалось, обесточьте оборудование, свяжитесь с представителем торгового предприятия и доставьте ему неисправное изделие. Не разбирайте изделие.
- 5.6. Незамедлительно прекратите эксплуатацию оборудования и отключите его от сети при возникновении следующих ситуаций:
 - ▼ повреждение или нарушение изоляции соединительных кабелей или корпуса изделия;
 - ▼ погасание, мигание или ненормальное свечение подключенных источников света;
 - ▼ появление постороннего запаха, задымления или звука;
 - ▼ чрезмерное повышение температуры корпуса изделия.

6. ГАРАНТИЙНЫЕ ОБЯЗАТЕЛЬСТВА

- 6.1. Изготовитель гарантирует соответствие изделия требованиям действующей технической документации и обязательным требованиям государственных стандартов.
- 6.2. Гарантийный срок изделия — 36 месяцев с даты передачи потребителю, если иное не предусмотрено договором. Если дату передачи установить невозможно, гарантийный срок исчисляется с даты изготовления изделия.
- 6.3. В случае выхода изделия из строя потребитель вправе предъявить требования в течение гарантийного срока при наличии товарного или кассового чека, а также отметки о продаже в паспорте изделия.

- 6.4. Требования предъявляются по месту приобретения оборудования.
- 6.5. Гарантийные обязательства не распространяются на изделия, имеющие механические повреждения или признаки нарушения потребителем правил хранения, транспортирования или эксплуатации.
- 6.6. Производитель вправе вносить изменения в конструкцию изделия и встроенное программное обеспечение (прошивку), не ухудшающие качество изделия и его основные параметры.
- 6.7. Расходы на транспортировку вышедшего из строя изделия оплачиваются потребителем.

7. ТРАНСПОРТИРОВАНИЕ И ХРАНЕНИЕ

- 7.1. Размещение и крепление в транспортных средствах упакованных изделий должны обеспечивать их устойчивое положение, исключать возможность ударов друг о друга, а также о стенки транспортных средств.
- 7.2. После транспортировки при отрицательных температурах, перед включением, изделие должно быть выдержано в упаковке в нормальных условиях не менее 6 часов.
- 7.3. Изделия должны храниться в сухом помещении в заводской упаковке при температуре окружающей среды от 0 до +50 °С и влажности не более 70% при отсутствии в воздухе паров кислот, щелочей и других агрессивных примесей.

8. КОМПЛЕКТАЦИЯ

- 8.1. Панель управления — 1 шт.
- 8.2. Паспорт и краткая инструкция по эксплуатации — 1 шт.
- 8.3. Упаковка — 1 шт.

9. СВЕДЕНИЯ ОБ УТИЛИЗАЦИИ

- 9.1. По истечении срока службы (эксплуатации) изделие не представляет опасности для жизни, здоровья людей и окружающей среды.
- 9.2. Утилизация осуществляется в соответствии с требованиями действующего законодательства.

10. СВЕДЕНИЯ О РЕАЛИЗАЦИИ И СЕРТИФИКАЦИИ

- 10.1. Цена изделия договорная, определяется при заключении договора.
- 10.2. Предпродажной подготовки изделия не требуется.
- 10.3. Изделие сертифицировано согласно ТР ТС. Информация о сертификации нанесена на упаковку.

11. ИНФОРМАЦИЯ О ПРОИСХОЖДЕНИИ ТОВАРА

- 11.1. Изготовлено в КНР.
- 11.2. Изготовитель: «Санрайз Холдингз [ГК] Лтд» (Sunrise Holdings (HK) Ltd).
Офис 901, 9 этаж, «Омега Плаза», 32, улица Дундас, Коулун, Гонконг, Китай.
- 11.3. Импортер: ООО «Арлайт РУС», адрес: 101000, г. Москва, Уланский пер., д. 22, стр. 1, пом. 1, этаж 5, офис 501.
- 11.4. Дату изготовления см. на корпусе устройства или упаковке.

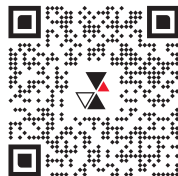
12. ОТМЕТКА О ПРОДАЖЕ

Модель: _____

Дата продажи: _____

Продавец: _____

Потребитель: _____



Более подробная информация
об изделии представлена на сайте
arlight.ru



Дополнение к артикулу в скобках, например, [1], [2], [B] означает наличие модификаций товара. Модификации отличаются незначительными улучшениями, не влияющими на основные свойства, параметры и внешний вид товара. Допускается прямая замена модификаций на основной артикул или наоборот без каких-либо условий.