

# ПАНЕЛИ DALI-1G-RGB-IN



- ▼ RGB, DALI DT8
- ▼ 1 группа / Broadcast
- ▼ Стеклопанель
- ▼ Пластиковая панель
- ▼ Питание от шины



DALI-133-1G-RGB-IN



DALI-233-1G-RGB-IN

## 1. ОСНОВНЫЕ СВЕДЕНИЯ ОБ ИЗДЕЛИИ

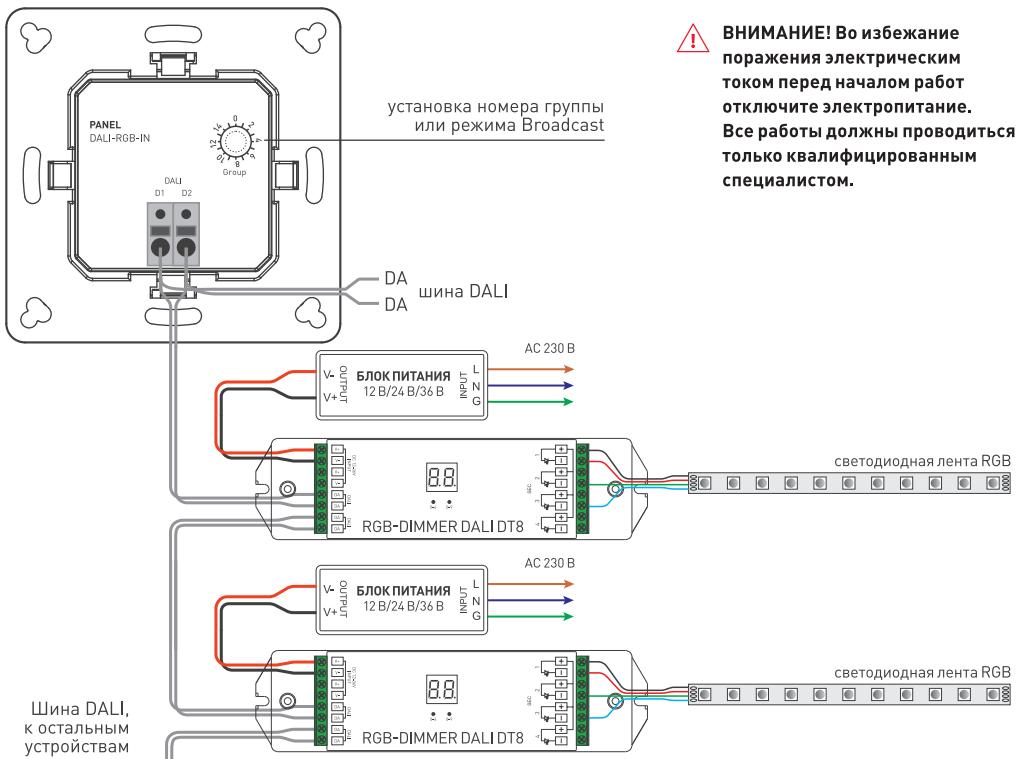
- 1.1. Панели DALI-133-1G-RGB-IN и DALI-233-1G-RGB-IN предназначены для управления мультицветными RGB светодиодными лентами, светильниками, и другими источниками света.
- 1.2. Соответствуют стандартам IEC 62386-102, IEC 62386-207, IEC 62386-209 и совместима с оборудованием DALI различных производителей.
- 1.3. Управление источниками света осуществляется при помощи RGB диммеров DALI DT8. Передача команд от панели к диммерам выполняется по общей двухпроводной шине DALI.
- 1.4. Позволяют включать / выключать свет, изменять яркость и цвет свечения.
- 1.5. Установка номера группы или режима Broadcast выполняется переключателем на задней стороне панели.
- 1.6. Удобное и точное управление при помощи вращающегося регулятора.
- 1.7. Стильный и современный дизайн.
- 1.8. Установка в стандартную монтажную коробку.
- 1.9. Совместимость с декоративными рамками ЭУИ ведущих мировых производителей (GIRA, JUNG, BERKER, MERTEN).

## 2. ОСНОВНЫЕ ТЕХНИЧЕСКИЕ ХАРАКТЕРИСТИКИ

Напряжение питания	<b>16 В (питание от шины DALI)</b>
Потребляемый ток, не более	<b>4 мА</b>
Протокол управления	<b>DALI DT8</b>
Количество групп управления	<b>1 группа</b>
Степень защиты от внешних воздействий	<b>IP20</b>
Температура окружающего воздуха	<b>0...+40 °С</b>
Габаритные размеры (с рамкой)	<b>80×80×30 мм</b>

## 3. УСТАНОВКА ОБОРУДОВАНИЯ, ПОДКЛЮЧЕНИЕ И УПРАВЛЕНИЕ

- 3.1. Извлеките панель управления из упаковки и убедитесь в отсутствии механических повреждений.
- 3.2. Подключите два провода шины DALI к клеммам DA (D1, D2).



**⚠ ВНИМАНИЕ!** Во избежание поражения электрическим током перед началом работ отключите электропитание. Все работы должны проводиться только квалифицированным специалистом.

Рисунок 1. Пример схемы подключения оборудования.

- 3.3. Подключите диммеры DALI и блок питания DALI (например, DALI-301-PS250-DIN или ARV-SR-2400P) к шине. Пример схемы подключения панели и диммеров приведен на Рисунке 1. Подробнее о подключении совместно используемого оборудования смотрите в инструкциях к подключаемому оборудованию.
- 3.4. Руководствуясь таблицей 1, установите переключатель GROUP в положение, соответствующее требованиям проекта.

Таблица 1. Выбор группы.

Положение переключателя GROUP	0	1	2	3	4	5	6	7	8	9	10	11	12	13	14	15
№ группы	BR*	0	1	2	3	4	5	6	7	8	9	10	11	12	13	14

BR\* — широковещательная (BROADCAST)

- 3.5. Снимите ручку вращающегося регулятора и декоративную рамку. Зафиксируйте корпус панели в монтажной коробке.
- 3.6. Аккуратно установите декоративную рамку и ручку на место. При желании, комплектную рамку можно заменить на рамку других производителей (см. таблицу 3 совместимости).
- 3.7. Убедитесь, что схема собрана правильно, везде соблюдена полярность подключения, и провода нигде не замыкаются.
- 3.8. Включите питание системы.
- 3.9. Проверьте работу панели.

**Примечание.** Для корректного управления группами необходимо запрограммировать совместно используемые диммеры в соответствии с требованиями проекта.

Таблица 3. Совместимость декоративных рамок.

Производитель	Серия электроустановочных изделий
BERKER	S1, B1, B3, B7 glass
GIRA	Standard55, E2, Event, Esprit
JUNG	A500, Aplus
MERTEN	M-smart, M-Arc, M-Plan

### регулятор

нажатие — включение/выключение  
вращение — изменение яркости

двойное нажатие — переход  
в режим изменения цвета

Режим изменения цвета:

вращение — изменение цвета  
двойное нажатие — возврат в режим  
изменения яркости

### ПОДСВЕТКА

отображает включение/выключение,  
изменение яркости и изменение  
цвета

мигает при смене режимов  
яркость/цвет

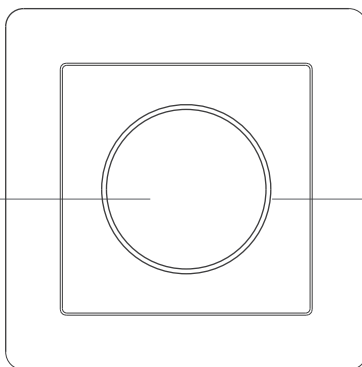


Рисунок 2. Органы управления и индикации.

## 4. ОБЯЗАТЕЛЬНЫЕ ТРЕБОВАНИЯ И РЕКОМЕНДАЦИИ ПО ЭКСПЛУАТАЦИИ

### 4.1. Соблюдайте условия эксплуатации оборудования:

- ▼ эксплуатация только внутри помещений;
- ▼ температура окружающего воздуха от 0 до +40 °С;
- ▼ относительная влажность воздуха не более 90% при 20 °С, без конденсации влаги;
- ▼ отсутствие в воздухе паров и агрессивных примесей (кислот, щелочей и пр.).

### 4.2. Не допускается установка вблизи нагревательных приборов или горячих поверхностей.

### 4.3. Не допускайте попадания воды или воздействия конденсата на устройство.

### 4.4. Перед включением системы убедитесь, что схема собрана правильно, соединения выполнены надежно, замыкания отсутствуют. Замыкание в проводах может привести к отказу оборудования.

### 4.5. Возможные неисправности.

Неисправность	Причина	Метод устранения
Управление не выполняется или выполняется нестабильно.	Нет контакта в соединениях.	Проверьте все подключения.
	Короткое замыкание в проводах шины DALI.	Внимательно проверьте все цепи и устранили КЗ.
	Провода шины DALI слишком длинные или имеют недостаточное сечение.	Проверьте работу оборудования в непосредственной близости друг к другу. Если система заработала, замените кабель управления.
	Неправильно настроено оборудование.	Выполните настройку согласно инструкции и требованиям проекта.