

# ПАНЕЛЬ SENS SR-2820B-AC-RF-IN

- Встраиваемая, 1 зона
- 4 канала – R, G, B, W
- Питание от сети 220 В
- Для серии SR-1009xx

021038  
WHITE



021037  
BLACK

## 1. ОСНОВНЫЕ СВЕДЕНИЯ

- 1.1. Панель предназначена для управления мультицветной светодиодной лентой RGBW, мощными светодиодами, светодиодными светильниками и другими светодиодными источниками света.
- 1.2. Управление осуществляется с помощью универсальных контроллеров серии SR-1009xx (приобретаются отдельно). Связь панели с контроллерами радиочастотная.
- 1.3. Позволяет включать/выключать свет, регулировать его яркость, выбирать цвет свечения, запускать программы динамической смены цвета и регулировать их скорость.
- 1.4. Удобное и точное управление с помощью сенсорного кольца выбора цвета и сенсорных кнопок.
- 1.5. Сохранение до 4 понравившихся цветов или режимов.
- 1.6. Возможность совместной работы с пультами дистанционного управления и конвертером Wi-Fi для управления светом с мобильных устройств на базе Android и iOS.
- 1.7. Стильный и современный дизайн.
- 1.8. Установка в стандартную монтажную коробку.

## 2. ОСНОВНЫЕ ТЕХНИЧЕСКИЕ ХАРАКТЕРИСТИКИ

### 2.1. Основные технические характеристики

Напряжение питания	AC 220 В
Частота питающей сети	50/60 Гц
Потребляемый от сети ток, не более	15 мА
Количество зон управления	1 зона
Тип связи с контроллерами	RF (радиочастотный)
Степень пылевлагозащиты	IP20
Температура окружающего воздуха	0...+40 °С
Габаритные размеры	86×86×29 мм
Размер утапливаемой части	Ø57×20 мм

### 2.2. Совместимые контроллеры

Модель	Входное напряжение	Выходной ток	Выходная мощность	Тип выхода
SR-1009CS	DC 12-36 В	1×8 А	1×(96-288) Вт	Источник напряжения
SR-1009FA	DC 12-36 В	4×5 А	4×(60-180) Вт	Источник напряжения
SR-1009P	DC 12-36 В	4×5 А	4×(60-180) Вт	Источник напряжения
SR-1009FAWP	DC 12-36 В	4×5 А	4×(60-180) Вт	Источник напряжения
SR-1009EA	DC 12-36 В	4×8 А	4×(96-192) Вт	Источник напряжения
SR-1009FA3	DC 12-36 В	4×350 мА	4×(4,2-12,6) Вт	Источник тока
SR-1009FA7	DC 12-36 В	4×700 мА	4×(8,4-25,2) Вт	Источник тока
SR-2818WiTR	DC 12-24 В	-	-	Конвертер Wi-Fi

### Примечание!

Список совместимых устройств регулярно обновляется. Информация о новых моделях представлена на сайте [arlight.ru](http://arlight.ru).

### 3. УСТАНОВКА, ПОДКЛЮЧЕНИЕ И УПРАВЛЕНИЕ

#### ⚠ ВНИМАНИЕ!

Во избежание поражения электрическим током перед началом работ отключите электропитание. Все работы должны проводиться только квалифицированным специалистом.

3.1. Извлеките панель из упаковки и убедитесь в отсутствии механических повреждений.

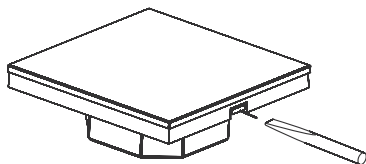


Рис. 1. Снятие сенсорной панели.

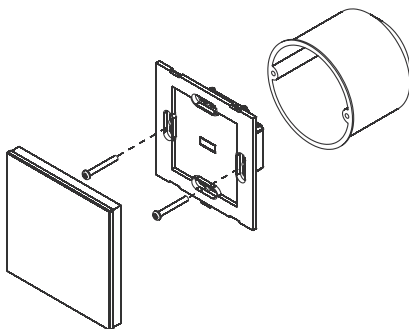


Рис. 2. Установка панели.

3.2. Аккуратно отделите лицевую панель от корпуса с помощью отвертки (Рис. 1).

3.3. Подключите обесточенные провода от сети ~230 В к клеммам панели согласно маркировке на корпусе: L — фаза, N — ноль (Рис. 3).

3.4. Зафиксируйте корпус панели в монтажной коробке (Рис. 2).

3.5. Аккуратно установите лицевую панель на место.

3.6. Подключите контроллеры и светодиодную ленту (см. инструкции к используемому оборудованию).

Пример подключения контроллеров приведен на Рис. 3.



Рис. 3. Схема подключения оборудования на примере контроллера SR-1009P.

3.7. Убедитесь, что схема собрана правильно, везде соблюдена полярность подключения, и провода нигде не замыкаются.

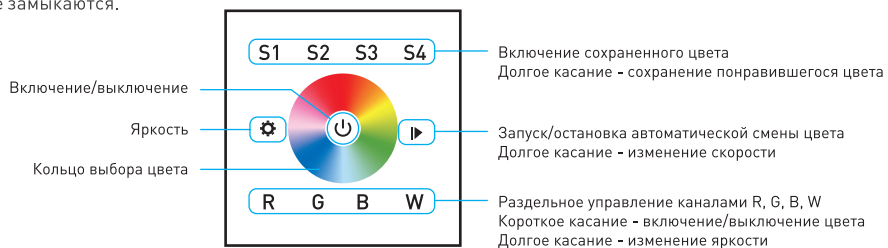


Рис. 4. Назначение сенсорных кнопок.

- 3.8. Включите питание.
- 3.9. Выполните привязку панели управления:
  - Коснитесь кнопки включения на панели управления, чтобы активировать панель.
  - Коротко нажмите кнопку привязки на контроллере.
  - Коснитесь сенсорного кольца выбора цвета.
  - Подключенная к контроллеру светодиодная лента мигнет, что будет означать успешную привязку.
- 3.10. Проверьте управление лентой с панели.
- 3.11. К панели можно привязать неограниченное количество контроллеров. Управляться все привязанные контроллеры будут одновременно. Контроллеры должны находиться в радиусе действия панели.  
Для привязки других контроллеров к панели выполните операцию привязки поочередно с каждым из них.
- 3.12. Для очистки памяти контроллера и отмены привязки всех пультов ДУ и панелей управления, нажмите и удерживайте кнопку привязки на контроллере более 5 секунд.
- 3.13. К одному контроллеру может быть привязано до 8 различных пультов ДУ или панелей управления.

#### **ВНИМАНИЕ!**

Дополнительную информацию по подключению и привязке устройств смотрите в инструкциях к оборудованию, используемому совместно с панелью.

## 4. ОБЯЗАТЕЛЬНЫЕ ТРЕБОВАНИЯ И РЕКОМЕНДАЦИИ ПО ЭКСПЛУАТАЦИИ

- 4.1. Соблюдайте условия эксплуатации оборудования:
  - Эксплуатация только внутри помещений;
  - Температура окружающего воздуха от 0 до +40 °С;
  - Относительная влажность воздуха не более 90% при 20 °С, без конденсации влаги;
  - Отсутствие в воздухе паров и примесей агрессивных веществ (кислот, щелочей и пр.).
- 4.2. Не допускается установка вблизи нагревательных приборов или горячих поверхностей.
- 4.3. Не допускайте попадания воды или воздействия конденсата на устройство.
- 4.4. Не устанавливайте панель в местах с повышенным уровнем радиопомех или в местах сосредоточения большого количества металла.
- 4.5. Перед включением системы убедитесь, что схема собрана правильно, соединения выполнены надежно, замыкания отсутствуют. Замыкание в проводах может привести к отказу оборудования.
- 4.6. Возможные неисправности и методы их устранения.

Неисправность	Причина	Метод устранения
Панель управления не работает.	Нет контакта в соединениях.	Проверьте все подключения.
	Панель не привязана к контроллеру	Выполните привязку согласно инструкции.
	Отсутствует напряжение в сети.	Проверьте наличие сетевого напряжения.
Управление выполняется нестабильно.	Слишком большая дистанция между панелью и контроллером.	Разместите оборудование ближе друг к другу.
	Неустойчивый прием сигнала из-за наличия радиопомех.	По возможности устранили источник радиопомех.
	Уровень радиосигнала снижен за счет экранирования различными конструкциями.	Перенесите контроллер в место с наилучшим приемом радиосигнала.

## 5. ТРЕБОВАНИЯ БЕЗОПАСНОСТИ

- 5.1. Конструкция изделия удовлетворяет требованиям электро- и пожарной безопасности по ГОСТ 12.2.007.0-75.
- 5.2. Монтаж оборудования должен выполняться квалифицированным специалистом с соблюдением всех требований техники безопасности.
- 5.3. Внимательно изучите инструкцию по монтажу и установке и неукоснительно следуйте всем требованиям и рекомендациям.
- 5.4. Перед монтажом убедитесь, что все оборудование обесточено.
- 5.5. Если при включении изделие не заработало должным образом, не пытайтесь устранить причину самостоятельно. Обесточьте изделие и свяжитесь с поставщиком.

## 6. ГАРАНТИЙНЫЕ ОБЯЗАТЕЛЬСТВА

- 6.1. Изготовитель гарантирует соответствие изделия требованиям действующей технической документации и обязательным требованиям государственных стандартов.

- 6.2. Гарантийный срок изделия — 36 месяцев с даты передачи потребителю, если иное не предусмотрено договором. Если дату передачи установить невозможно, гарантийный срок исчисляется с даты изготовления изделия.
- 6.3. В случае выхода изделия из строя потребитель вправе предъявить требования в течение гарантийного срока при наличии товарного или кассового чека, а также отметки о продаже в паспорте изделия.
- 6.4. Требования предъявляются по месту приобретения изделия.
- 6.5. Гарантийные обязательства не распространяются на изделия, имеющие механические повреждения или признаки нарушения потребителем правил хранения, транспортирования или эксплуатации.
- 6.6. Производитель вправе вносить изменения в конструкцию изделия и встроенное программное обеспечение (прошивку), не ухудшающие качество изделия и его основные параметры.
- 6.7. Расходы на транспортировку вышедшего из строя изделия оплачиваются потребителем.

## 7. ТРАНСПОРТИРОВАНИЕ И ХРАНЕНИЕ

- 7.1. Размещение и крепление в транспортных средствах упакованных изделий должны обеспечивать их устойчивое положение, исключать возможность ударов друг о друга, а также о стенки транспортных средств.
- 7.2. После транспортировки при отрицательных температурах, перед включением, изделие должно быть выдержано в упаковке в нормальных условиях не менее 6 часов.
- 7.3. Изделия должны храниться в сухом помещении в заводской упаковке при температуре окружающей среды от 0 до +50 °С и влажности не более 70% при отсутствии в воздухе паров кислот, щелочей и других агрессивных примесей.

## 8. КОМПЛЕКТАЦИЯ

- 8.1. Панель управления — 1 шт.
- 8.2. Паспорт и краткая инструкция по эксплуатации — 1 шт.
- 8.3. Упаковка — 1 шт.

## 9. СВЕДЕНИЯ ОБ УТИЛИЗАЦИИ

- 9.1. По истечении срока службы (эксплуатации) изделие не представляет опасности для жизни, здоровья людей и окружающей среды.
- 9.2. Утилизация осуществляется в соответствии с требованиями действующего законодательства.

## 10. СВЕДЕНИЯ О РЕАЛИЗАЦИИ И СЕРТИФИКАЦИИ

- 10.1. Цена изделия договорная, определяется при заключении договора.
- 10.2. Предпродажной подготовки изделия не требуется.
- 10.3. Изделие сертифицировано согласно ТР ТС. Информация о сертификации нанесена на упаковку.

## 11. ИНФОРМАЦИЯ О ПРОИСХОЖДЕНИИ ТОВАРА

- 11.1. Изготовлено в КНР.
- 11.2. Изготовитель: «Санрайз Холдингз (ГК) Лтд» (Sunrise Holdings (HK) Ltd).  
Офис 901, 9 этаж, «Омега Плаза», 32, улица Дундас, Коулун, Гонконг, Китай.
- 11.3. Импортер: ООО «Арлайт РУС», адрес: 101000, г. Москва, Уланский пер., д. 22, стр. 1, пом. 1, этаж 5, офис 501.
- 11.4. Дату изготовления см. на корпусе устройства или упаковке.

## 12. ОТМЕТКА О ПРОДАЖЕ

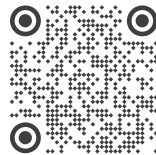
Модель: \_\_\_\_\_

Дата продажи: \_\_\_\_\_

МП

Продавец: \_\_\_\_\_

Потребитель: \_\_\_\_\_



Более подробная информация  
представлена на сайте [arlight.ru](http://arlight.ru)



Дополнение к артикулу в скобках, например, [1], [2], [B] означает наличие модификаций товара. Модификации отличаются незначительными улучшениями, не влияющими на основные свойства, параметры и внешний вид товара. Допускается прямая замена модификаций на основной артикул или наоборот без каких-либо условий.

