

# ДЕКОДЕР DMX24506



- DMX
- 3 канала
- 12/24 В, 3х3 А
- 108/216 Вт

## 1. ОСНОВНЫЕ СВЕДЕНИЯ

- 1.1. Декодер предназначен для управления светодиодной лентой или другими светодиодными источниками света с питанием постоянным напряжением 12-24 В и поддерживающими управление ШИМ (PWM).
- 1.2. Управляется цифровым DMX сигналом стандарта DMX512 (1990).
- 1.3. DMX адрес устанавливается DIP переключателями на корпусе декодера.
- 1.4. Имеет 3 выходных канала для подключения нагрузки. Каждый канал занимает один DMX адрес. Адреса каналов назначаются последовательно, начиная от установленного.
- 1.5. 256 уровней яркости в каждом канале.
- 1.6. Прочный корпус, удобное подключение при помощи винтовых клемм, простая настройка.

## 2. ОСНОВНЫЕ ТЕХНИЧЕСКИЕ ХАРАКТЕРИСТИКИ

Входное напряжение	DC 12-24 В
Выходное напряжение	DC 12-24 В (ШИМ)
Количество каналов управления	3 канала (R, G, B)
Максимальный выходной ток одного канала	3 А
Максимальная суммарная мощность нагрузки	108 Вт (12 В), 216 Вт (24 В)
Схема подключения нагрузки	Общий анод
Входной сигнал управления	DMX512 (1990)
Рабочая температура	0... +50 °С
Габаритные размеры	86×51×18 мм

## 3. УСТАНОВКА, ПОДКЛЮЧЕНИЕ И УПРАВЛЕНИЕ



### ВНИМАНИЕ!

**Во избежание поражения электрическим током, перед началом работ отключите электропитание. Все работы должны проводиться только квалифицированным специалистом.**

- 3.1. Извлеките декодер из упаковки и убедитесь в отсутствии механических повреждений.
- 3.2. Закрепите декодер в месте установки.
- 3.3. Подключите светодиодную ленту или другой светодиодный источник света к выходу декодера OUTPUT, как показано на Рис. 1.
- 3.4. Подключите блок питания к входу декодера INPUT 12-24 VDC, соблюдая полярность.

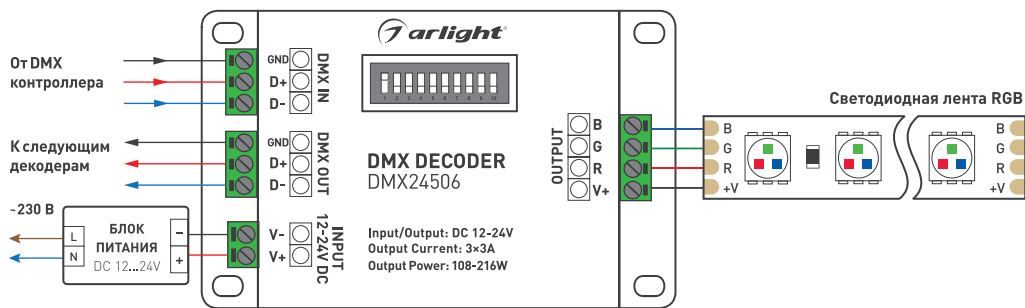


Рис. 1. Схема подключения.

- 3.5. Установите DMX адрес в соответствии с решаемой задачей. Установка адреса декодера осуществляется при помощи DIP переключателей 1...9. Переключатель 10 не используется. Установленный адрес соответствует каналу R. Каналам G и B присваиваются два следующих адреса. Соответствие номера DIP переключателя и устанавливаемого адреса приведены в Табл. 1.

Таблица 1. Установка адреса.

№ переключателя	1	2	3	4	5	6	7	8	9	10
Значение	1	2	4	8	16	32	64	128	256	-

При включении нескольких DIP переключателей адрес определяется сложением соответствующих значений из Табл. 1.

**Пример.** В положении «ON» установлены переключатели 1, 3 и 7. Остальные переключатели находятся в положении «OFF» (нижнее). Находим в Табл. 1. соответствующие переключателям значения и суммируем их. АДРЕС =  $1+4+64 = 69$ . При такой установке DIP переключателей канал R будет иметь адрес 69, канал G – 70, канал B – 71.

- 3.6. Убедитесь, что схема собрана правильно, везде соблюдена полярность подключения, и провода нигде не замыкаются.

**⚠ ВНИМАНИЕ!**  
Замыкание проводов на выходе диммера может вывести его из строя.

- 3.7. Включите питание.  
3.8. Проверьте работу системы.

## 4. ОБЯЗАТЕЛЬНЫЕ ТРЕБОВАНИЯ И РЕКОМЕНДАЦИИ ПО ЭКСПЛУАТАЦИИ

- 4.1. Соблюдайте условия эксплуатации оборудования:
- эксплуатация только внутри помещений;
  - температура окружающего воздуха от 0 до +50 °С;
  - относительная влажность воздуха не более 90% при +20 °С, без конденсации влаги;
  - отсутствие в воздухе паров и примесей агрессивных веществ (кислот, щелочей и пр.).
- 4.2. Устанавливайте оборудование в хорошо проветриваемом месте. Не устанавливайте устройство в закрытые места, например, книжную полку или подобные.
- 4.3. Не допускается установка вблизи нагревательных приборов или горячих поверхностей.
- 4.4. Температура устройства во время работы не должна превышать +60 °С. При более высокой температуре используйте принудительную вентиляцию или уменьшите мощность нагрузки.
- 4.5. При выборе места установки оборудования предусмотрите возможность его обслуживания. Не устанавливайте устройство в местах, доступ к которым будет впоследствии невозможен.
- 4.6. Соблюдайте полярность подключения и соответствие проводов и клемм «фаза», «ноль» и «земление» для всего оборудования.
- 4.7. Для питания диммера используйте источник напряжения с выпрямленным стабилизированным выходным напряжением. Убедитесь, что напряжение и мощность блока питания соответствуют подключаемой ленте.



4.8. Не допускается производить любые соединения или разъединения контактов при включенном питании оборудования.

4.9. Возможные неисправности и методы их устранения:

Неисправность	Причина неисправности	Способ устранения
Светодиодная лента не светится.	Нет контакта в соединениях.	Проверьте все подключения.
	Неправильная полярность подключения светодиодной ленты.	Подключите светодиодную ленту, соблюдая полярность.
	Обрыв или замыкание в проводах шины DMX.	Проверьте шину.
	Неправильная полярность подключения проводов шины DMX.	Подключите провода, соблюдая полярность.
Светодиодная лента управляется нестабильно.	Большая длина кабеля шины DMX.	По возможности сократите длину кабеля.
	Неправильная топология шины DMX.	Шина DMX должна иметь топологию «луч». Для построения шины с топологией «звезда» или «дерево» применяйте разветвители сигналов DMX.
	Отсутствие согласующей нагрузки на концах линии (терминаторов).	Установите терминаторы на конце линии.
	Использован кабель, не предназначенный для передачи сигналов DMX.	Используйте кабель, специально предназначенный для передачи DMX сигнала.
	К шине DMX подключено более 32 устройств.	Используйте разветвители DMX сигналов.