

КОНТРОЛЛЕР RGB С ПУЛЬТОМ VT-S11-3x8A

- Эргономичный пульт
- 1 зона, RF, 433 МГц
- 12/24 В
- 288/576 Вт



1. ОСНОВНЫЕ СВЕДЕНИЯ ОБ ИЗДЕЛИИ

- 1.1. VT-S11-3x8A — трехканальный RGB контроллер для PWM (ШИМ) управления светодиодной лентой и другими светодиодными источниками света с напряжением питания 12 или 24 В.
- 1.2. Комплектуется изящным и удобным радиочастотным пультом ДУ (433 МГц).
- 1.3. Пульт позволяет включать и выключать свет, менять цвет свечения подключенной ленты, регулировать ее яркость, включать динамические программы и регулировать их скорость.
- 1.4. Управление контроллером либо только от одного привязанного пульта ДУ, либо от любого аналогичного пульта.
- 1.5. Наличие портов, обеспечивающих синхронную работу нескольких контроллеров.
- 1.6. Высокая выходная мощность и усиленные винтовые клеммы.
- 1.7. Функция памяти последнего состояния при потере питания.

2. ОСНОВНЫЕ ТЕХНИЧЕСКИЕ ХАРАКТЕРИСТИКИ

Входное напряжение контроллера	DC 12–24 В
Выходное напряжение	DC 12–24 В, ШИМ
Максимальный выходной ток	3×8 А
Максимальная мощность нагрузки	288–576 Вт
Тип связи	RF (радиочастотный)
Напряжение питания пульта ДУ	3 В (2 элемента ААА)
Степень защиты от внешних воздействий	IP20
Температура окружающей среды	–20... +40 °С
Габаритные размеры контроллера	90×90×25мм
Габаритные размеры пульта	150×40×20 мм

3. УСТАНОВКА, ПОДКЛЮЧЕНИЕ И НАСТРОЙКА

- 3.1. Извлеките контроллер из упаковки и убедитесь в отсутствии механических повреждений.
- 3.2. Установите элементы питания в пульт. Соблюдайте полярность.
- 3.3. Закрепите контроллер в месте установки.
- 3.4. Подключите светодиодную ленту или другой светодиодный источник света к выходам OUTPUT контроллера, соблюдая полярность, как показано на Рис.1.



ВНИМАНИЕ!

Во избежание поражения электрическим током перед началом работ отключите электропитание.
Все работы должны проводиться только квалифицированным специалистом.

- 3.5. Подключите блок питания к входу POWER контроллера, соблюдая полярность.
- 3.6. Убедитесь, что схема собрана правильно, везде соблюдена полярность подключения, и провода нигде не замыкаются. Короткое замыкание в нагрузке может привести к неисправности контроллера.
- 3.7. Включите питание.
- 3.8. Комплект поставляется с программно привязанным пультом ДУ. При этом контроллер управляется только пультом из комплекта. Если необходимо, чтобы контроллер управлялся любым аналогичным пультом, отвяжите пульт от устройства.

Для отмены индивидуальной привязки пульта:

- Удерживая на пульте нажатую кнопку **НАСТРОЙКА**, подайте питание на контроллер. Нагрузка включится на 50%.
- В течение 5 сек. нажмите 3 раза кнопку **АВТОПЕРЕКЛЮЧЕНИЕ ДИНАМ.ПРОГР.** Нагрузка мигнет, и устройство выйдет из режима отвязки пульта.
- Если пульт не отвязался, повторите процедуру отвязки сначала.

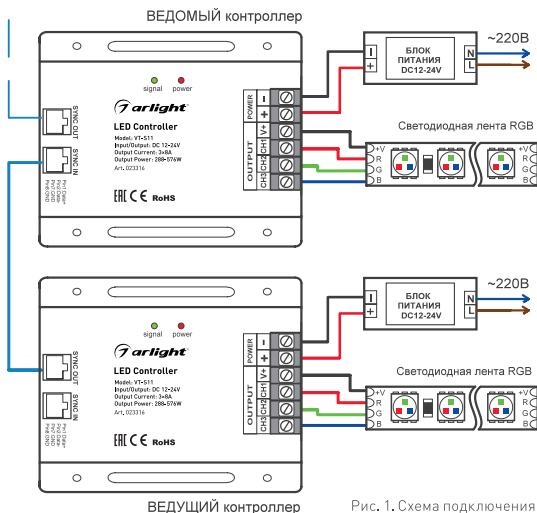


Рис. 1. Схема подключения.

ТАБЛИЦА РЕЖИМОВ		
1	Красный	СТАТИЧНЫЕ ЦВЕТА ЯРКОСТЬ РЕГУЛИРУЕТСЯ
2	Зеленый	
3	Синий	
4	Оранжевый	
5	Желтый	
6	Фиолетовый	
7	Голубой	
8	Белый	
9	Белый стробоскоп	СКОРОСТЬ И ЯРКОСТЬ РЕГУЛИРУЮТСЯ
10	Белый пульсирующий	СКОРОСТЬ РЕГУЛИРУЕТСЯ, ЯРКОСТЬ НЕТ
11	Переключение 3-х цветов	СКОРОСТЬ И ЯРКОСТЬ РЕГУЛИРУЮТСЯ
12	Переключение 7-ми цветов	
13	Перетекание 3-х цветов	СКОРОСТЬ РЕГУЛИРУЕТСЯ, ЯРКОСТЬ НЕТ
14	Перетекание 7-ми цветов	
15	Перетекание красный-зеленый	
16	Перетекание красный-синий	
17	Перетекание зеленый-синий	
18	Автопереключение программы 9-17	



Рис. 2. Пульт ДУ.

Примечание! Ограничение длины линии и количество подключенных устройств накладывается исходя из физических ограничений интерфейса RS-485, качества используемых для синхронизации кабелей, уровня внешних помех и наводок, схемы заземления оборудования.

Для индивидуальной привязки пульта:

- Удерживая на пульте нажатую кнопку **НАСТРОЙКА**, подайте питание на контроллер. Нагрузка включится на 50%.
 - В течение 5 сек. нажмите 3 раза кнопку **БЕЛЫЙ ЦВЕТ**. Нагрузка мигнет, и устройство выйдет из режима привязки пульта.
 - Если пульт не привязался, повторите процедуру привязки сначала.
- 3.9. Проверьте управление контроллером. Успешное прохождение команды пульта сопровождается мерцанием зеленого светодиода SIGNAL на корпусе контроллера. Назначение кнопок пульта ДУ показано на Рис. 2.
 - 3.10. Контроллер может управлять такими же устройствами посредством подключения через порты синхронизации RJ-45 стандартным патч-кордом. Основной контроллер с привязанным пультом является «мастером» для остальных. Последовательно соединив выход SYNC OUT одного устройства со входом SYNC IN последующего, можно с одного пульта управлять большим количеством однотипных контроллеров на большом удалении. При корректном подключении, в ведомых контроллерах отключается радиоканал и начинает с частотой шины мерцать зеленый индикатор SIGNAL.

4. ОБЯЗАТЕЛЬНЫЕ ТРЕБОВАНИЯ И РЕКОМЕНДАЦИИ ПО ЭКСПЛУАТАЦИИ

- 4.1. Соблюдайте условия эксплуатации оборудования:
 - эксплуатация только внутри помещений;
 - температура окружающего воздуха от -20 до +40 °С, без конденсации влаги;
 - относительная влажность воздуха не более 90% при 20 °С;
 - отсутствие в воздухе паров и примесей агрессивных веществ (кислот, щелочей и пр.).
- 4.2. Соблюдайте полярность при подключении оборудования.
- 4.3. Устанавливайте оборудование в хорошо проветриваемом месте. Не устанавливайте устройство в закрытые места, например, книжную полку или подобные.
- 4.4. Не допускается установка вблизи нагревательных приборов или горячих поверхностей, например, в непосредственной близости к блокам питания.



- 4.5. Температура устройства во время работы не должна превышать +60 °С. При более высокой температуре используйте принудительную вентиляцию или уменьшите мощность подключенной нагрузки.
- 4.6. Не допускайте попадание воды или воздействие конденсата на устройство.
- 4.7. Не допускайте падения пульта, воздействия ударов и вибрации.
- 4.8. Не размещайте контроллер в местах с повышенным уровнем радиопомех или сосредоточения большого количества металла.
- 4.9. При выборе места установки оборудования предусмотрите возможность его обслуживания. Не устанавливайте устройства в местах, доступ к которым будет впоследствии невозможен.
- 4.10. Для питания контроллера используйте источник напряжения с выпрямленным стабилизированным выходным напряжением. Убедитесь, что напряжение и мощность блока питания соответствуют подключаемой ленте.
- 4.11. Перед включением убедитесь, что схема собрана правильно, соединения выполнены надежно, замыкания отсутствуют. Замыкание проводов на выходе контроллера может привести к его отказу. Подобная неисправность не рассматривается как гарантийный случай.
- 4.12. Возможные неисправности и методы их устранения:

Неисправность	Причина неисправности	Способ устранения
Лента не светится.	Нет контакта в соединениях.	Проверьте все подключения.
	Неправильная полярность подключения.	Подключите оборудование, соблюдая полярности.
	Не исправен блок питания.	Замените блок питания.
Управление с пульта ДУ не работает.	Не удалена защитная транспортировочная пленка в пульте ДУ или батарея не вставлена.	Удалите защитную транспортировочную пленку или установите новую батарею.
	Батарея в пульте ДУ разряжена.	Замените разряженную батарею.
	Пульс ДУ находится вне зоны распространения сигнала с пульта управления.	Сократите дистанцию между пультом дистанционного управления и контроллером.
Светятся только красные кристаллы светодиодов подключенной ленты.	Сбой в работе контроллера, вызванный внешними воздействиями.	Выключите питание контроллера и включите его вновь через 10 секунд.
	Лента с напряжением питания 24 В подключена к источнику с напряжением 12 В.	Используйте блок питания с нужным напряжением.
	Недостаточная мощность источника питания.	Уменьшите длину ленты, или замените источник на более мощный.
Самостоятельное периодическое включение и выключение.	В нагрузке присутствует короткое замыкание (КЗ).	Внимательно проверьте все цепи и устранили КЗ.
	В цепи ~220 В установлен выключатель с подсветкой.	Замените выключатель или удалите подсветку.
	Значительное падение напряжения на конце ленты при подключении с одной стороны.	Подайте питание на второй конец ленты.
Неравномерное свечение.	Недостаточное сечение соединительного провода.	Рассчитайте требуемое сечение и замените провод.
	Длина последовательно соединенной ленты более 5 м.	Уменьшите длину последовательно соединенной ленты, соедините отрезки параллельно.
Цвет свечения не соответствует выбранному.	Неправильно подключены каналы R, G, B. Перепутаны провода каналов.	Подключите ленту в соответствии с маркировкой каналов на ленте и контроллере.
При выключении ленты контроллером, например, с пульта, лента полностью не выключается.	Выход из строя одного или нескольких каналов контроллера в результате замыкания в проводах.	Устраните замыкание, замените контроллер. Данная неисправность не рассматривается как гарантийный случай.
Разъем для подключения проводов поврежден или имеет признаки перегрева.	Плохой контакт в разъеме.	Устраните причину плохого контакта. Замените контроллер. Данная неисправность не рассматривается как гарантийный случай.

5. ТРЕБОВАНИЯ БЕЗОПАСНОСТИ

- 5.1. Конструкция устройства удовлетворяет требованиям электро- и пожарной безопасности по ГОСТ 12.2.007.0-75.
- 5.2. Монтаж оборудования должен выполняться квалифицированным специалистом с соблюдением всех требований техники безопасности.
- 5.3. Внимательно изучите данное руководство и неукоснительно следуйте всем рекомендациям.
- 5.4. Перед монтажом убедитесь, что все элементы системы обесточены.
- 5.5. Если при включении изделие не заработало должным образом, не пытайтесь устранить причину самостоятельно. Не разбирайте изделие. Обесточьте устройство, свяжитесь с представителем торгового предприятия и доставьте ему неисправное изделие.

6. ГАРАНТИЙНЫЕ ОБЯЗАТЕЛЬСТВА

- 6.1. Изготовитель гарантирует соответствие изделия требованиям действующей технической документации и обязательным требованиям государственных стандартов.
- 6.2. Гарантийный срок эксплуатации — 12 месяцев с момента продажи изделия.
- 6.3. В случае выхода устройства из строя во время гарантийного срока, при наличии товарного и кассового чеков, а также отметки о продаже в паспорте устройства, потребитель может предъявить претензии в соответствии с действующим законодательством.
- 6.4. Претензии предъявляются по месту приобретения оборудования.
- 6.5. Гарантийные обязательства не распространяются на устройства, имеющие механические повреждения, а также признаки нарушения потребителем правил хранения, транспортирования и эксплуатации.
- 6.6. Производитель вправе вносить изменения в конструкцию и встроенное программное обеспечение (прошивку), не ухудшающие качество изделия.
- 6.7. Расходы на транспортировку вышедшего из строя оборудования оплачиваются покупателем.

7. ТРАНСПОРТИРОВАНИЕ И ХРАНЕНИЕ

- 7.1. Размещение и крепление в транспортных средствах упакованного оборудования должно обеспечивать его устойчивое положение, исключать возможность ударов друг о друга, а также о стенки транспортных средств.
- 7.2. После транспортировки при отрицательных температурах, перед включением, оборудование должно быть выдержано без упаковки в нормальных условиях не менее 6 часов.
- 7.3. Оборудование должно храниться в заводской упаковке в отапливаемом хранилище при отсутствии в воздухе паров кислот, щелочей и других агрессивных примесей.

8. КОМПЛЕКТАЦИЯ

- 8.1. Контроллер — 1 шт.
- 8.2. Пульт ДУ — 1 шт.
- 8.3. Техническое описание, руководство по эксплуатации и паспорт — 1 шт.
- 8.4. Упаковка — 1 шт.

9. СВЕДЕНИЯ ОБ УТИЛИЗАЦИИ

- 9.1. По истечении срока службы (эксплуатации) изделие не представляет опасности для жизни, здоровья людей и окружающей среды.
- 9.2. Утилизация может осуществляться обычным способом.

10. СВЕДЕНИЯ О РЕАЛИЗАЦИИ

- 10.1. Цена изделия договорная, определяется при заключении договора.
- 10.2. Предпродажной подготовки изделия не требуется.

11. ИНФОРМАЦИЯ О ПРОИСХОЖДЕНИИ ТОВАРА

- 11.1. Изготовлено в КНР.
- 11.2. Изготовитель: «Санрайз Холдингз (ГК) Лтд» (Sunrise Holdings (HK) Ltd).
Офис 901, 9 этаж, «Омега Плаза», 32, улица Дундас, Коулун, Гонконг, Китай.
- 11.3. Импортер: ООО «Арлайт РУС», адрес: 101000, г. Москва, Уланский пер., д. 22, стр. 1, пом. 1, этаж 5, офис 501.
- 11.4. Дату изготовления см. на корпусе устройства или упаковке.

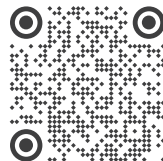
12. ОТМЕТКА О ПРОДАЖЕ

Модель: _____

Дата продажи: _____

Продавец: _____ МП

Потребитель: _____



Более подробная информация
об изделии представлена
на сайте arlight.ru



Дополнение к артикулу в скобках, например, [1], [2], [B] означает наличие модификаций товара. Модификации отличаются незначительными улучшениями, не влияющими на основные свойства, параметры и внешний вид товара. Допускается прямая замена модификаций на основной артикулу или наоборот без каких-либо условий.

