

# УНИВЕРСАЛЬНЫЙ КОНТРОЛЛЕР SR-1009FA-1

- RGBW/RGB/MIX/DIM
- RF
- 12/24/36 В, 4х5 А
- 240/480/720 Вт



## 1. ОСНОВНЫЕ СВЕДЕНИЯ

- 1.1. Универсальный 4-х каналный контроллер для управления светодиодной лентой или другими светодиодными источниками света с питанием постоянным напряжением 12-36 В и поддерживающими управление ШИМ (PWM).
- 1.2. Управление выполняется при помощи различных радиочастотных пультов и настенных панелей управления, приобретаемых отдельно (см. пункт 2.2), а также с мобильных устройств на платформе Android или iOS при использовании специализированного WiFi-RF конвертера SR-2818WITR/WIN.
- 1.3. Может выполнять функции RGBW/RGB контроллера, MIX (CCT) контроллера или диммера для одноцветной ленты. Выполняемые функции зависят от совместно используемых пультов и панелей управления.
- 1.4. Позволяет дистанционно включать и выключать свет, менять цвет его свечения, регулировать его яркость, а также выполнять встроенные программы динамических эффектов: последовательное переключение цветов, плавная смена цвета и другие.
- 1.5. Синхронная работа нескольких контроллеров в одной зоне обеспечивается возможностью выбора режима Master/Slave.
- 1.6. Привязка до 8 пультов ДУ или панелей управления.
- 1.7. Неограниченное количество контроллеров в зоне управления.
- 1.8. Простой и удобный монтаж благодаря небольшим размерам и винтовым клеммным колодкам.

## 2. ОСНОВНЫЕ ТЕХНИЧЕСКИЕ ХАРАКТЕРИСТИКИ

### 2.1. Основные характеристики

Входное напряжение	<b>DC 12-36 В</b>
Количество каналов управления	<b>4 канала</b>
Максимальный выходной ток одного канала	<b>5 А</b>
Максимальная суммарная мощность нагрузки	<b>240 Вт (12 В), 480 Вт (24 В), 720 Вт (36 В)</b>
Подключение нагрузки	<b>общий анод</b>
Тип связи с пультом или панелью	<b>RF (радиочастотный)</b>
Степень защиты от внешних воздействий	<b>IP20</b>
Температура окружающей среды	<b>-20... +50 °С</b>
Габариты	<b>178x46x19 мм</b>

### 2.2. Совместимые устройства управления

Управление	Оборудование	Выполняемые функции
Пульт ДУ RGB+W	SR-2818, SR-2819, Mini SR-2819, SR-2819T, SR-2819T8	Включение/выключение, изменение цвета, яркости свечения, динамические программы.
Пульт ДУ MIX (CCT)	SR-2819S-CCT	Включение/выключение, изменение цветовой температуры, яркости свечения.
Пульт ДУ Dimmer	SR-2819-DIM, SR-2819S-DIM, SR-2833K5	Включение/выключение, изменение яркости свечения.
Настенная панель RGB+W	SR-2820, SR-2820AC, SR-2833RGB, SR-2830RGB, SR-2831AC, SR-2831S, SR-2812B-RF/DMX	Включение/выключение, изменение цвета, яркости свечения, динамические программы.
Настенная панель MIX	SR-2822B, SR-2830B, SR-2835CCT	Включение/выключение, изменение цветовой температуры, яркости свечения.
Настенная панель Dimmer	SR-2825A, SR-2830A, SR-2833T1, SR-233T2	Включение/выключение, изменение яркости свечения.
Мобильный телефон или планшет	SR-2818WITR, SR-2818WIN	Все перечисленные функции (приложения EasyColor).

### 3. УСТАНОВКА, ПОДКЛЮЧЕНИЕ И УПРАВЛЕНИЕ

#### ⚠ ВНИМАНИЕ!

Во избежание поражения электрическим током перед началом всех работ отключите электропитание. Все работы должны проводиться только квалифицированным специалистом.

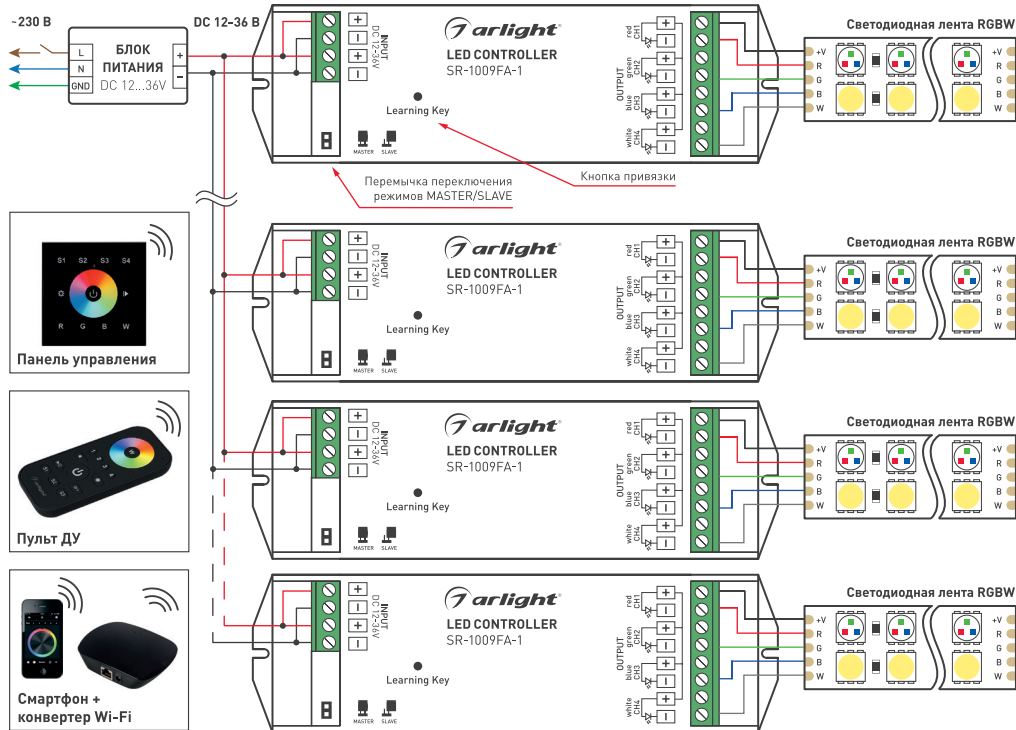


Рисунок 1. Общая схема подключения контроллера.

- 3.1. Извлеките контроллер из упаковки и убедитесь в отсутствии механических повреждений.
- 3.2. Закрепите контроллер в месте установки.
- 3.3. Согласно используемой схеме (Рис. 2-4), подключите светодиодную ленту или другой совместимый светодиодный источник света к выходу контроллера. Соблюдайте полярность и порядок подключения проводов к клеммам.

#### ⚠ ВНИМАНИЕ!

Мощность белого (W) канала многих лент RGBW в три раза больше, чем мощность каждого из каналов R, G или B. При необходимости используйте дополнительный усилитель для белого канала. Расположение контактов на ленте и цвета проводов могут отличаться от показанных на схемах. При подключении ориентируйтесь на маркировку контактов на ленте.

- 3.4. Подключите блок питания к входу контроллера INPUT, соблюдая полярность.
- 3.5. Убедитесь, что схема собрана правильно, везде соблюдена полярность подключения, и провода нигде не замыкаются.

#### ⚠ ВНИМАНИЕ!

Замыкание проводов на выходе контроллера может вывести его из строя.

- 3.6. Включите питание.

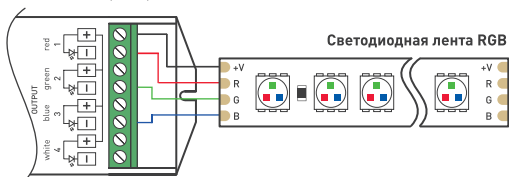


Рисунок 2. Подключение ленты RGB.

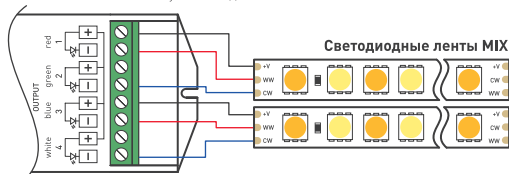


Рисунок 3. Подключение ленты MIX.

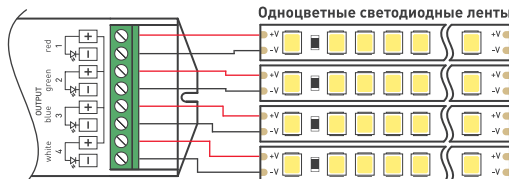


Рисунок 4. Подключение одноцветной ленты.



- 3.7. Выполните привязку пульта ДУ или панели управления.
  - Включите пульт или панель управления.
  - Коротко нажмите кнопку привязки на контроллере.
  - Коротко нажмите на пульте или панели кнопку зоны, к которой нужно привязать контроллер (пропустите этот пункт при привязке однозонных пультов или панелей).
  - Проведите пальцем по сенсорному колесу или нажмите кнопку регулировки яркости.
  - Подключенная к контроллеру светодиодная лента мигнет, что будет означать успешную привязку.
  - Проверьте работу контроллера.

**Примечание.** Дополнительную информацию по подключению и привязке устройств смотрите в инструкциях к оборудованию, используемому совместно с контроллером.

- 3.8. К каждой зоне управления можно привязать неограниченное количество контроллеров. Все контроллеры должны находиться в радиусе уверенного приема радиосигнала от пульта или панели. Управляться все контроллеры, привязанные к одной зоне, будут одновременно. Для привязки дополнительных контроллеров выполните операцию привязки поочередно с каждым из них.
- 3.9. При использовании нескольких контроллеров в одной зоне, для синхронизации работы динамических программ, один контроллер должен быть установлен в режиме Master (главный), остальные — в режиме Slave (второстепенные). Для выбора режима установите переключатель Master/Slave в соответствующее положение. Контакты замкнуты — Master, контакты разомкнуты — Slave. Синхронизация режимов производится периодически, через промежутки времени, достаточные для синхронного выполнения программ.
- 3.10. К одному контроллеру может быть привязано до 8 различных пультов ДУ или панелей управления.
- 3.11. Для очистки памяти контроллера и отмены привязки всех пультов ДУ и панелей управления нажмите и удерживайте кнопку привязки на контроллере более 5 секунд, пока светодиодная лента не мигнет.
- 3.12. Помимо пультов ДУ и панелей управления к контроллеру можно привязать мобильные устройства на базе платформ Android и iOS. Для этого необходимо использовать специализированный Wi-Fi конвертер SR-2818WiTR или SR-2818WiN и приложение EasyLighting. Настройка и использование оборудования описаны в инструкции к конвертеру.

## 4. ОБЯЗАТЕЛЬНЫЕ ТРЕБОВАНИЯ И РЕКОМЕНДАЦИИ ПО ЭКСПЛУАТАЦИИ

- 4.1. Соблюдайте условия эксплуатации оборудования:
  - эксплуатация только внутри помещений;
  - температура окружающего воздуха от -20 до +50 °С;
  - относительная влажность воздуха не более 90% при +20 °С, без конденсации влаги;
  - отсутствие в воздухе паров и примесей агрессивных веществ (кислот, щелочей и пр.).
- 4.2. Устанавливайте оборудование в хорошо проветриваемом месте. Не устанавливайте устройство в закрытые места, например, книжную полку или подобные.
- 4.3. Не допускается установка вблизи нагревательных приборов или горячих поверхностей.
- 4.4. Температура устройства во время работы не должна превышать +60 °С. При более высокой температуре используйте принудительную вентиляцию или уменьшите мощность нагрузки.
- 4.5. При выборе места установки оборудования предусмотрите возможность его обслуживания. Не устанавливайте устройства в местах, доступ к которым будет впоследствии невозможен.
- 4.6. Соблюдайте полярность подключения и соответствие проводов и клемм «фаза», «ноль» и «заземление» для всего оборудования.
- 4.7. Для питания контроллера используйте источник напряжения с выпрямленным стабилизированным выходным напряжением. Убедитесь, что напряжение и мощность блока питания соответствуют подключаемой ленте.
- 4.8. Не допускается производить любые соединения или разъединения контактов при включенном питании оборудования.
- 4.9. Перед включением убедитесь, что схема собрана правильно, соединения выполнены надежно, замыкания отсутствуют. Замыкание в проводах может привести к отказу оборудования.
- 4.10. Возможные неисправности и методы их устранения.

Неисправность	Причина	Метод устранения
Светодиодная лента не светится	Нет контакта в соединениях	Проверьте все подключения
	Неправильная полярность подключения светодиодной ленты	Подключите светодиодную ленту, соблюдая полярность
	Неисправен блок питания	Замените блок питания
Управление отсутствует или нестабильное	Неправильная полярность подключения проводов шины DMX	Подключите провода, соблюдая полярность
	Не выполнена привязка контроллера и пульта ДУ или панели управления	Выполните привязку согласно инструкции
	Разрядилась батарея в пульте	Замените батарею
При выкл. ленты с пульта или панели лента не гаснет или гаснет не полностью	Слишком большое расстояние между контроллером и пультом или панелью	Подойдите ближе к контроллеру, уменьшите расстояние между панелью и контроллером
	Пробой выходных ключей в результате замыкания в проводах	Устраните замыкание, замените контроллер. Данная неисправность не рассматривается как гарантийный случай

## 5. ТРЕБОВАНИЯ БЕЗОПАСНОСТИ

- 5.1. Конструкция устройства удовлетворяет требованиям электро- и пожарной безопасности по ГОСТ 12.2.007.0-75.
- 5.2. Монтаж оборудования должен выполняться квалифицированным специалистом с соблюдением всех требований техники безопасности.

- 5.3. Внимательно изучите данное руководство и неукоснительно следуйте всем рекомендациям.
- 5.4. Перед монтажом оборудования убедитесь, что все элементы системы обесточены.
- 5.5. Если при включении изделие не заработало должным образом, воспользуйтесь таблицей возможных неисправностей (раздел 4). Если самостоятельно устранить неисправность не удалось, обесточьте оборудование, свяжитесь с представителем торгового предприятия и доставьте ему неисправное изделие. Не разбирайте изделие.
- 5.6. Незамедлительно прекратите эксплуатацию оборудования и отключите его от сети при возникновении ситуаций:
  - Повреждение или нарушение изоляции соединительных кабелей или корпуса изделия;
  - Погасание, мигание или ненормальное свечение подключенных источников света;
  - Появление постороннего запаха, задымления или нехарактерного для нормальной работы звука;
  - Чрезмерное повышение температуры корпуса изделия.

## 6. ГАРАНТИЙНЫЕ ОБЯЗАТЕЛЬСТВА

- 6.1. Изготовитель гарантирует соответствие изделия требованиям действующей технической документации и обязательным требованиям государственных стандартов.
- 6.2. Гарантийный срок изделия — 36 месяцев с даты передачи потребителю, если иное не предусмотрено договором. Если дату передачи установить невозможно, гарантийный срок исчисляется с даты изготовления изделия.
- 6.3. В случае выхода изделия из строя потребитель вправе предъявить требования в течение гарантийного срока при наличии товарного или кассового чека, а также отметки о продаже в паспорте изделия.
- 6.4. Требования предъявляются по месту приобретения изделия.
- 6.5. Гарантийные обязательства не распространяются на изделия, имеющие механические повреждения или признаки нарушения потребителем правил хранения, транспортирования или эксплуатации.
- 6.6. Производитель вправе вносить изменения в конструкцию изделия и встроенное программное обеспечение (прошивку), не ухудшающие качество изделия и его основные параметры.
- 6.7. Расходы на транспортировку вышедшего из строя изделия оплачиваются потребителем.

## 7. ТРАНСПОРТИРОВАНИЕ И ХРАНЕНИЕ

- 7.1. Размещение и крепление в транспортных средствах упакованных изделий должны обеспечивать их устойчивое положение, исключать возможность ударов друг о друга, а также о стенки транспортных средств.
- 7.2. После транспортировки при отрицательных температурах, перед включением, изделие должно быть выдержано в упаковке в нормальных условиях не менее 6 часов.
- 7.3. Изделия должны храниться в сухом помещении в заводской упаковке при температуре окружающей среды от 0 до +50 °С и влажности не более 70% при отсутствии в воздухе паров кислот, щелочей и других агрессивных примесей.

## 8. КОМПЛЕКТАЦИЯ

- 8.1. Контроллер — 1 шт.
- 8.2. Техническое описание, руководство по эксплуатации и паспорт — 1 шт.
- 8.3. Упаковка — 1 шт.

## 9. СВЕДЕНИЯ ОБ УТИЛИЗАЦИИ

- 9.1. По истечении срока службы (эксплуатации) изделие не представляет опасности для жизни, здоровья людей и окружающей среды.
- 9.2. Утилизация осуществляется в соответствии с требованиями действующего законодательства.

## 10. СВЕДЕНИЯ О РЕАЛИЗАЦИИ И СЕРТИФИКАЦИИ

- 10.1. Цена изделия договорная, определяется при заключении договора.
- 10.2. Предпродажной подготовки изделия не требуется.
- 10.3. Изделие сертифицировано согласно ТР ТС. Информация о сертификации нанесена на упаковку.

## 11. ИНФОРМАЦИЯ О ПРОИСХОЖДЕНИИ ТОВАРА

- 11.1. Изготовлено в КНР.
- 11.2. Изготовитель: «Санрайз Холдингз (ГК) Лтд» (Sunrise Holdings (HK) Ltd).  
Офис 901, 9 этаж, «Омега Плаза», 32, улица Дундас, Коулун, Гонконг, Китай.
- 11.3. Импортёр: ООО «Арлайт РУС», адрес: 101000, г. Москва, Уланский пер., д. 22, стр. 1, пом. 1, этаж 5, офис 501.
- 11.4. Дату изготовления см. на корпусе устройства или упаковке.

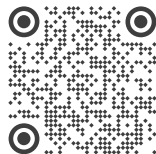
## 12. ОТМЕТКА О ПРОДАЖЕ

Модель: \_\_\_\_\_

Дата продажи: \_\_\_\_\_

Продавец: \_\_\_\_\_ МП \_\_\_\_\_

Потребитель: \_\_\_\_\_



Более подробная информация об изделии представлена на сайте [arlight.ru](http://arlight.ru)



Дополнение к артикулу в скобках, например, [1], [2], [B] означает наличие модификаций товара. Модификации отличаются незначительными улучшениями, не влияющими на основные свойства, параметры и внешний вид товара. Допускается прямая замена модификаций на основной артикул или наоборот без каких-либо условий.

