

КОНТРОЛЛЕР LN-RF6B-SENS BLACK

- 12/24 В
- 288/576 Вт
- Сенсорный пульт ДУ



1. ОСНОВНЫЕ СВЕДЕНИЯ

- 1.1. RGB-контроллер с радиочастотным пультом предназначен для управления многоцветными светодиодными лентами RGB и другими светодиодными источниками света с напряжением питания 12 или 24 В, поддерживающими PWM (ШИМ) управление.
- 1.2. Удобный и компактный сенсорный пульт дистанционного управления.
- 1.3. Выбор цвета при помощи сенсорного кольца.
- 1.4. 10 динамических программ смены цвета.
- 1.5. Изменение яркости в статических режимах и регулировка скорости в динамических режимах.
- 1.6. Высокая выходная мощность, усиленные винтовые клеммы.

2. ОСНОВНЫЕ ТЕХНИЧЕСКИЕ ХАРАКТЕРИСТИКИ

Напряжение питания контроллера	DC 12–24 В
Напряжение питания пульта	4,5 В (3 элемента AAA)
Количество каналов управления	3 канала (R, G, B)
Максимальный выходной ток одного канала	8 А
Максимальная суммарная мощность нагрузки	288 Вт (12 В), 576 Вт (24 В)
Подключение нагрузки	Общий анод
Тип связи пульта и контроллера	RF (радиочастотный)
Степень защиты от внешних воздействий	IP20
Температура окружающей среды	-10... +50 °С
Габаритные размеры контроллера	83×79×33 мм
Габаритные размеры пульта	114×56×23 мм

3. УСТАНОВКА, ПОДКЛЮЧЕНИЕ И УПРАВЛЕНИЕ

ВНИМАНИЕ!

Во избежание поражения электрическим током, перед началом всех работ отключите электропитание.
Все работы должны проводиться только квалифицированным специалистом.

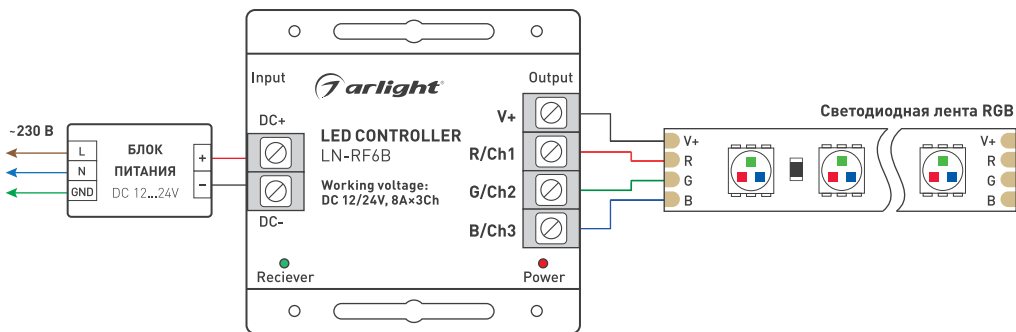


Рисунок 1. Схема подключения.

- 3.1. Извлеките контроллер из упаковки и убедитесь в отсутствии механических повреждений.
- 3.2. Закрепите контроллер в месте установки.
- 3.3. Подключите светодиодную ленту или другой светодиодный источник света к выходу OUTPUT контроллера, соблюдая полярность и соответствие цветов RGB (см. Рис.1).
- 3.4. Подключите блок питания к входу INPUT контроллера, соблюдая полярность.
- 3.5. Убедитесь, что схема собрана правильно, везде соблюдена полярность подключения, и провода нигде не замыкаются.

⚠ ВНИМАНИЕ!
Замыкание проводов на выходе контроллера может привести к отказу контроллера.

- 3.6. Установите элементы питания в пульт ДУ. Соблюдайте полярность.
- 3.7. Включите питание контроллера.
- 3.8. Проверьте управление (см. Рис.2.)

Таблица режимов.

№	Режим	Примечание
1	Красный	Регулируется яркость
2	Зеленый	
3	Синий	
4	Желтый	
5	Фиолетовый	
6	Голубой	
7	Белый	
8	Переключение 3 цветов	Регулируется яркость и скорость
9	Переключение 7 цветов	
10	Плавная смена 3 цветов	Регулируется скорость
11	Плавное включение/выключение 3 цветов	
12	Плавная смена 7 цветов	
13	Плавное включение/выключение 7 цветов	
14	Мигание 3 цветов	
15	Мигание 7 цветов	
16	Вспышки 3 цветов	
17	Вспышки 7 цветов	
18	Автоматическая смена режимов	

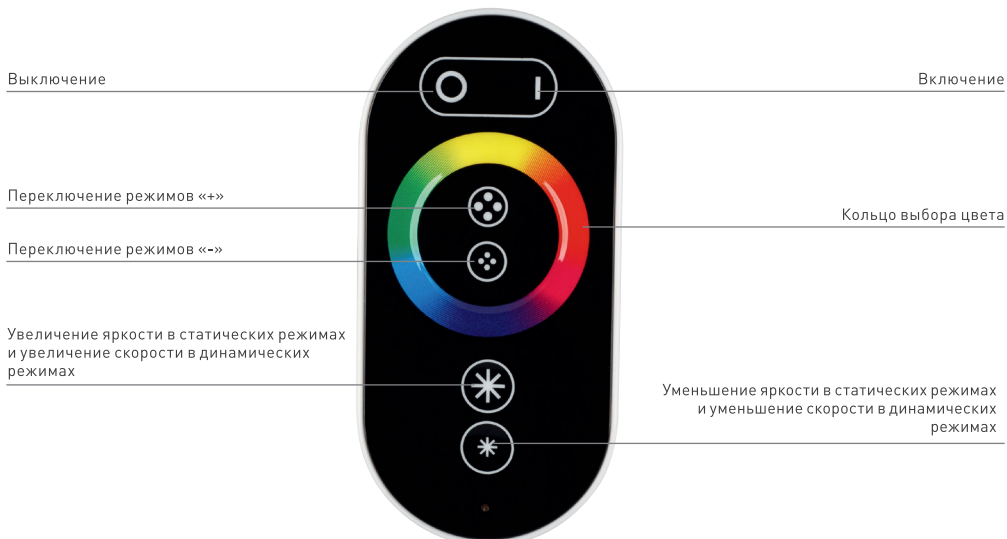


Рисунок 2. Управление контроллером.



4. ОБЯЗАТЕЛЬНЫЕ ТРЕБОВАНИЯ И РЕКОМЕНДАЦИИ ПО ЭКСПЛУАТАЦИИ

- 4.1. Соблюдайте условия эксплуатации оборудования:
 - эксплуатация только внутри помещений;
 - температура окружающего воздуха от -10 до +50 °С;
 - относительная влажность воздуха не более 90% при +20 °С, без конденсации влаги;
 - отсутствие в воздухе паров и примесей агрессивных веществ (кислот, щелочей и пр.).
- 4.2. Соблюдайте полярность при подключении оборудования.
- 4.3. Устанавливайте оборудование в хорошо проветриваемом месте. Не устанавливайте устройство в закрытые места, например, книжную полку или подобные.
- 4.4. Не допускается установка вблизи нагревательных приборов или горячих поверхностей, например, в непосредственной близости к блокам питания.
- 4.5. Температура устройства во время работы не должна превышать +60 °С. При более высокой температуре используйте принудительную вентиляцию или уменьшите мощность подключенной нагрузки.
- 4.6. При выборе места установки оборудования предусмотрите возможность его обслуживания. Не устанавливайте устройства в местах, доступ к которым будет впоследствии невозможен.
- 4.7. Для питания контроллера используйте источник напряжения с выпрямленным стабилизированным выходным напряжением. Убедитесь, что напряжение и мощность блока питания соответствуют подключаемой ленте.
- 4.8. Перед включением убедитесь, что схема собрана правильно, соединения выполнены надежно, замыкания отсутствуют. Замыкание проводов на выходе контроллера может привести к его отказу.
- 4.9. Возможные неисправности и методы их устранения:

Неисправность	Причина	Метод устранения
Светодиодная лента не светится.	Не поступает напряжение питания.	Проверьте наличие напряжения в сети и исправность блока питания.
	Не соблюдена полярность подключения проводов.	Проверьте соединения и уберите ошибки. Если система не заработала, замените вышедшее из строя оборудование.
	Нет контакта в соединениях.	Тщательно проверьте все подключения.
	Неисправность оборудования.	Обратитесь к поставщику оборудования.
Управление с пульта ДУ не работает.	Слишком большое расстояние между контроллером и пультом, наличие препятствия между пультом и контроллером.	Подойдите ближе к контроллеру, направьте пульт на ИК датчик контроллера.
	Разрядилась батарея в пульте.	Замените батарею.
При выключении света с пульта, какой-либо цвет продолжает светить.	Пробой выходного транзистора в результате перегрузки или короткого замыкания в проводах.	Замените контроллер. Данная неисправность не рассматривается как гарантийный случай.
Цвета свечения не соответствуют выбранным на пульте ДУ.	Не соблюдено цветовое соответствие проводов на выходе контроллера.	Подключите выходные провода в соответствии с маркировкой RGB на ленте и контроллере.

5. ТРЕБОВАНИЯ БЕЗОПАСНОСТИ

- 5.1. Конструкция изделия удовлетворяет требованиям электро- и пожарной безопасности по ГОСТ 12.2.007.0-75.
- 5.2. Монтаж оборудования должен выполняться квалифицированным специалистом с соблюдением всех требований техники безопасности.
- 5.3. Внимательно изучите инструкцию по монтажу и установке и неукоснительно следуйте всем требованиям и рекомендациям.
- 5.4. Перед монтажом убедитесь, что все оборудование обесточено.
- 5.5. Если при включении изделие не заработало должным образом, воспользуйтесь таблицей возможных неисправностей. Если самостоятельно устранить неисправность не удалось, обесточьте изделие и свяжитесь с поставщиком.

6. ГАРАНТИЙНЫЕ ОБЯЗАТЕЛЬСТВА

- 6.1. Изготовитель гарантирует соответствие изделия требованиям действующей технической документации и обязательным требованиям государственных стандартов.
- 6.2. Гарантийный срок изделия — 12 месяцев с даты передачи потребителю, если иное не предусмотрено договором. Если дату передачи установить невозможно, гарантийный срок исчисляется с даты изготовления изделия.
- 6.3. В случае выхода изделия из строя потребитель вправе предъявить требования в течение гарантийного срока при наличии товарного или кассового чека, а также отметки о продаже в паспорте изделия.
- 6.4. Требования предъявляются по месту приобретения изделия.
- 6.5. Гарантийные обязательства не распространяются на изделия, имеющие механические повреждения или признаки нарушения потребителем правил хранения, транспортирования или эксплуатации.

6.6. Производитель вправе вносить изменения в конструкцию изделия и встроенное программное обеспечение (прошивку), не ухудшающие качество изделия и его основные параметры.

6.7. Расходы на транспортировку вышедшего из строя изделия оплачиваются потребителем.

7. ТРАНСПОРТИРОВАНИЕ И ХРАНЕНИЕ

7.1. Размещение и крепление в транспортных средствах упакованных изделий должны обеспечивать их устойчивое положение, исключать возможность ударов друг о друга, а также о стенки транспортных средств.

7.2. После транспортировки при отрицательных температурах, перед включением, изделие должно быть выдержано в упаковке в нормальных условиях не менее 6 часов.

7.3. Изделия должны храниться в сухом помещении в заводской упаковке при температуре окружающей среды от 0 до +50 °С и влажности не более 70% при отсутствии в воздухе паров кислот, щелочей и других агрессивных примесей.

8. КОМПЛЕКТАЦИЯ

8.1. Контроллер — 1 шт.

8.2. Пульт ДУ — 1 шт.

8.3. Паспорт и краткая инструкция по эксплуатации — 1 шт.

8.4. Упаковка — 1 шт.

9. СВЕДЕНИЯ ОБ УТИЛИЗАЦИИ

9.1. По истечении срока службы (эксплуатации) изделие не представляет опасности для жизни, здоровья людей и окружающей среды.

9.2. Утилизация осуществляется в соответствии с требованиями действующего законодательства.

10. СВЕДЕНИЯ О РЕАЛИЗАЦИИ И СЕРТИФИКАЦИИ

10.1. Цена изделия договорная, определяется при заключении договора.

10.2. Предпродажной подготовки изделия не требуется.

10.3. Изделие сертифицировано согласно ТР ТС. Информация о сертификации нанесена на упаковку.

11. ИНФОРМАЦИЯ О ПРОИСХОЖДЕНИИ ТОВАРА

11.1. Изготовлено в КНР.

11.2. Изготовитель: «Санрайз Холдингз (ГК) Лтд» [Sunrise Holdings (HK) Ltd].

Офис 901, 9 этаж, «Омега Плаза», 32, улица Дундас, Коулун, Гонконг, Китай.

11.3. Импортер: ООО «Арлайт РУС», адрес: 101000, г. Москва, Уланский пер., д. 22, стр. 1, пом. 1, этаж 5, офис 501.

11.4. Дату изготовления см. на корпусе устройства или упаковке.

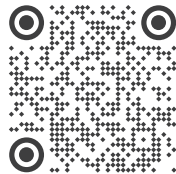
12. ОТМЕТКА О ПРОДАЖЕ

Модель: _____

Дата продажи: _____ МП

Продавец: _____

Потребитель: _____



Более подробная информация
представлена на сайте arlight.ru



Дополнение к артикулу в скобках, например, (1), (2), (B) означает наличие модификаций товара. Модификации отличаются незначительными улучшениями, не влияющими на основные свойства, параметры и внешний вид товара. Допускается прямая замена модификаций на основной артикул или наоборот без каких-либо условий.

