

КОНВЕРТЕР

TY-802-DALI-BLE-1-10-SUF

- ▼ DALI
- ▼ 0/1-10 В
- ▼ Bluetooth Mesh

1. ОСНОВНЫЕ СВЕДЕНИЯ

- 1.1. Конвертер предназначен для управления устройствами по протоколу DALI или 0/1-10 В на основе Bluetooth Mesh сети.
- 1.2. Тип выходного сигнала выбирается DIP-переключателями на корпусе устройства.
- 1.3. Встроенный источник питания шины DALI на 50 мА, дополнительного питания не требуется.
- 1.4. До 25 устройств на шине DALI без дополнительного питания.
- 1.5. Настройка основных параметров конвертера происходит DIP-переключателями на корпусе устройства.
- 1.6. Управляет 1 группой или 1 адресом на шине DALI, а также поддерживает широковещательный режим (Broadcast).
- 1.7. Работает с мобильным приложением INTELLIGENT ARLIGHT (ANDROID / IOS).

2. ОСНОВНЫЕ ТЕХНИЧЕСКИЕ ХАРАКТЕРИСТИКИ

2.1. Общие параметры.

Напряжение питания	AC 100-240 В	
Частота питающей сети	50 Гц	
Входной сигнал	Bluetooth Low Energy (BLE)	
Выходной сигнал	DALI	0/1-10В
Потребляемый ток от шины DALI, не более	4 мА	
Максимальный выходной ток	50 мА	20 мА
Максимальный коммутируемый ток реле	10 А	
Максимальная коммутируемая мощность при AC 230 В:		
▼ для резистивной нагрузки	2300 Вт	
▼ для ламп накаливания	1150 Вт	
▼ для двигателей и электронных трансформаторов*	550 В·А	
▼ для светодиодных источников света*	550 В·А	
Степень пылевлагозащиты	IP20	
Габаритные размеры	80×36×20,5 мм	
Температура окружающей среды	-20... +50 °С	

* Мощность указана для одиночных нагрузок. При подключении нескольких нагрузок параллельно, например, нескольких блоков питания для светодиодной ленты, максимальная допустимая мощность будет снижаться, т.к. при этом увеличивается общий ток холодного старта, что может привести к слипанию контактов реле.

3. УСТАНОВКА, ПОДКЛЮЧЕНИЕ И УПРАВЛЕНИЕ

⚠ ВНИМАНИЕ!

Во избежание поражения электрическим током перед началом всех работ отключите электропитание. Все работы должны проводиться только квалифицированным специалистом.

- 3.1. Извлеките устройство из упаковки и убедитесь в отсутствии механических повреждений.
- 3.2. Закрепите конвертер в месте установки.
- 3.3. Подключите устройство согласно схеме на рисунке 1 или 2.

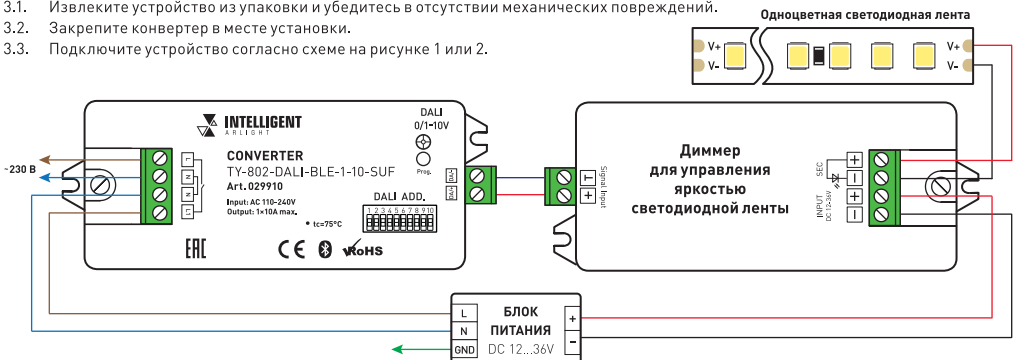


Рисунок 1. Схема подключения конвертера TY-802-DALI-BLE-1-10-SUF в режиме 1-10 В.

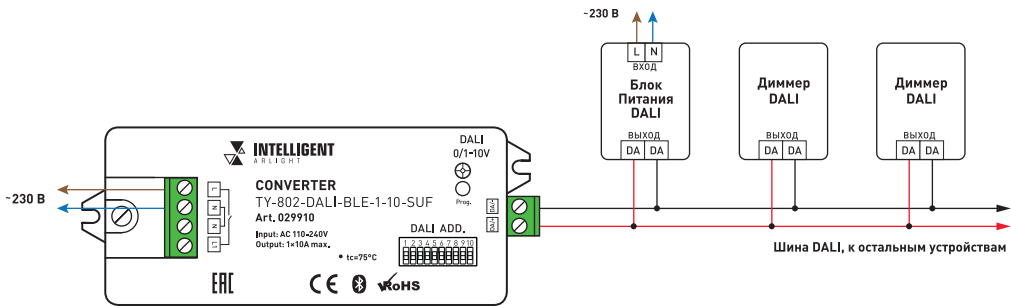


Рисунок 2. Схема подключения конвертера TY-802-DALI-BLE-1-10-SUF в режиме DALI.

ВНИМАНИЕ!
Для режима 0-10 В напряжение на блок питания подается минуя релейный выход конвертера.

3.4. Убедитесь, что схема собрана правильно, и провода нигде не замыкаются.

3.5. DIP-переключателем (рисунок 3) под номером 10 на корпусе устройства установите режим работы конвертера:

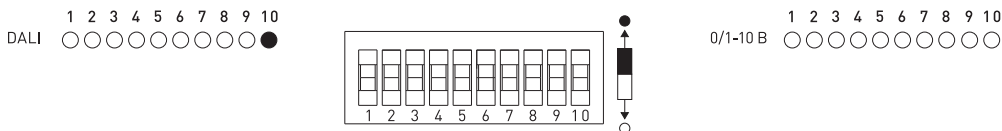


Рисунок 3. DIP-переключатели на корпусе конвертера TY-802-DALI-BLE-1-10-SUF.

3.6. Для режима DALI выберите:

▼ тип исполнительных устройств (DT6 — диммер, DT8 — управление цветом):



▼ режим управления адресами или группами устройств:

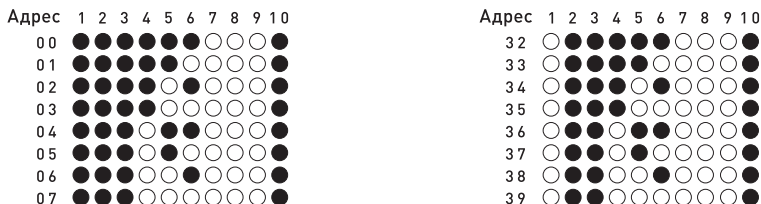


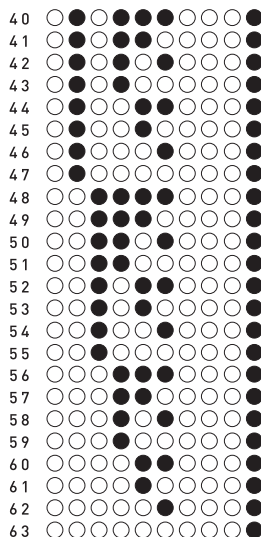
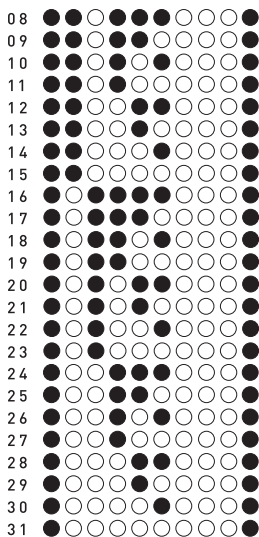
▼ режим управления группами:



ВНИМАНИЕ!
Для работы в режиме управления группами исполнительные устройства DALI должны быть сгруппированы мастер контроллером.

▼ режим управления адресами:





- 3.7. Включите питание системы.
- 3.8. Переведите устройство в режим привязки с мобильным приложением:
- ▼ Включите и выключите питание конвертера 3 раза подряд (или коротко нажмите на кнопку «Prog.» 5 раз подряд). Индикатор на корпусе устройства начнет быстро мигать.
 - ▼ Добавьте и настройте устройство в приложении INTELLIGENT ARLIGHT. Подробное руководство к программному обеспечению смотрите на сайте.
 - ▼ Индикатор на корпусе начнет гореть постоянно, что свидетельствует об успешной привязке устройства.
- 3.9. Проверьте работу оборудования согласно проекту.

4. ОБЯЗАТЕЛЬНЫЕ ТРЕБОВАНИЯ И РЕКОМЕНДАЦИИ ПО ЭКСПЛУАТАЦИИ

- 4.1. Соблюдайте условия эксплуатации оборудования:
- ▼ эксплуатация только внутри помещений;
 - ▼ температура окружающего воздуха от -20 до +50 °С;
 - ▼ относительная влажность воздуха не более 90% при +20 °С, без конденсации влаги;
 - ▼ отсутствие в воздухе паров и агрессивных примесей (кислот, щелочей и пр.).
- 4.2. Не допускается установка вблизи нагревательных приборов или горячих поверхностей.
- 4.3. Не допускайте попадания воды или воздействия конденсата на устройство.
- 4.4. Перед включением системы убедитесь, что схема собрана правильно, соединения выполнены надежно, замыкания отсутствуют. Замыкание в проводах может привести к отказу оборудования.
- 4.5. Возможные неисправности и методы их устранения.

Неисправность	Причина неисправности	Метод устранения
Управление не выполняется или выполняется нестабильно	Нет контакта в соединениях	Проверьте все подключения
	Короткое замыкание в проводах шины DALI	Внимательно проверьте все цепи и устранили КЗ
	Провода шины DALI слишком длинные или имеют недостаточное сечение	Проверьте работу оборудования в непосредственной близости друг к другу. Если система заработала, замените кабель управления
	Неправильная полярность подключения провода управления 0/1-10В	Проверьте, при необходимости, измените полярность
Не удается обнаружить устройство и привязать его в мобильном приложении	Слишком большое расстояние между устройствами Bluetooth	Убедитесь, что между устройствами не более 10 метров
	Устройство не перешло в режим привязки	Убедитесь, что устройство перешло в режим привязки. Индикатор должен быстро мигать