

ДИММЕР

DALI-104-IP67-SUF

- Влагозащищенный, 4 канала
- 12/24/36 В
- 240/480/720 Вт

1. ОСНОВНЫЕ СВЕДЕНИЯ ОБ ИЗДЕЛИИ

- 1.1. Диммер предназначен для ШИМ-управления светодиодной лентой, линейками и модулями с питанием постоянным напряжением 12/24/36 В.
- 1.2. Управляется от контроллеров, панелей управления и других внешних устройств. Для управления используется цифровой адресный интерфейс DALI (Digital Addressable Lighting Interface).
- 1.3. Соответствует стандартам IEC62386-102 и IEC62386-207, совместим со стандартным оборудованием DALI различных производителей.
- 1.4. Имеет 4 настраиваемых выхода, может работать в одном из 4 режимов:
 - Режим DIM (1 DALI-адрес) — все каналы управляются одновременно;
 - Режим MIX (2 DALI-адреса) — каналы управляются попарно;
 - Режим RGB (3 DALI-адреса) — каналы 1-3 управляются индивидуально;
 - Режим RGBW (4 DALI-адреса) — все каналы управляются индивидуально.
- 1.5. Адрес может быть установлен вручную или назначен мастер-контроллером.
- 1.6. Герметичный корпус со степенью защиты IP67 позволяет использовать диммер на открытом воздухе под навесом или в помещении.

2. ОСНОВНЫЕ ТЕХНИЧЕСКИЕ ХАРАКТЕРИСТИКИ

Входное напряжение питания	DC 12-36 В
Выходное напряжение	DC 12-36 В, ШИМ
Количество выходов	4 выхода
Максимальный ток одного выхода	5 А
Максимальная суммарная мощность нагрузки	240 Вт (12 В), 480 Вт (24 В), 720 Вт (36 В)
Схема подключения нагрузки	Общий анод
Входной сигнал управления	DALI
Количество адресов управления	1, 2, 3 или 4 адреса
Степень пылевлагозащиты	IP67
Температура окружающего воздуха (та)	-20 ... +50 °С
Габаритные размеры	180×73×38 мм

3. УСТАНОВКА, ПОДКЛЮЧЕНИЕ И УПРАВЛЕНИЕ



ВНИМАНИЕ!

Во избежание поражения электрическим током перед началом всех работ отключите электропитание. Все работы должны проводиться только квалифицированным специалистом.

- 3.1. Извлеките диммер из упаковки и убедитесь в отсутствии механических повреждений.
- 3.2. Закрепите диммер в месте установки.

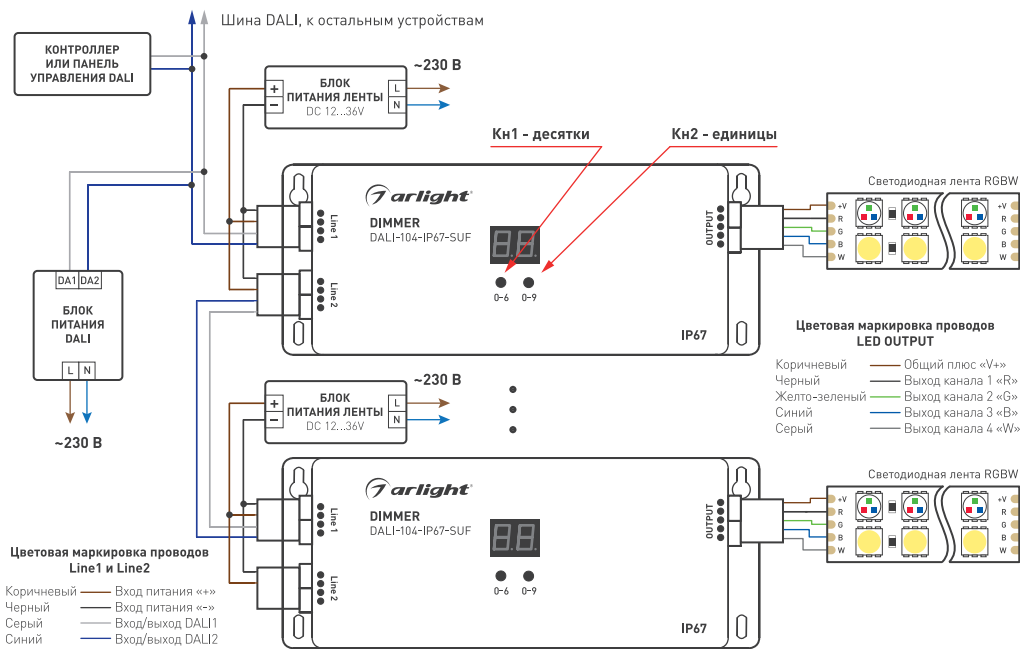


Рисунок 1. Схема подключения диммера.

3.3. Подключите светодиодную ленту или другой совместимый светодиодный источник света к выходу диммера OUTPUT, соблюдая полярность и порядок подключения проводов.

⚠ ВНИМАНИЕ!

Мощность белого цвета многих лент RGB+W в три раза больше, чем мощность каждого из цветов R, G или B. При необходимости используйте дополнительный усилитель для белого канала.

- 3.4. Подключите к панели DALI синий и серый провода из кабеля Line1 или Line2 диммера.
- 3.5. Подключите выход специализированного блока питания DALI ARV-SR-2400P или аналогичного к шине DALI.
- 3.6. Подключите к блоку питания светодиодной ленты провода питания кабелями Line1 и Line2. Соблюдайте полярность: коричневый провод — «+», черный — «-».
- 3.7. Убедитесь, что схема собрана правильно, соблюдена полярность подключения, и провода нигде не замыкаются. Замыкание проводов на выходе диммера может привести к его отказу.
- 3.8. Включите питание оборудования.
- 3.9. Выполните настройку диммера.
- 3.10. Установка адреса. Диммер поддерживает автоматическую и ручную установку адреса. При автоматической установке адрес назначается мастер-контроллером, который обычно присутствует в больших системах DALI, например, в системах «Умный дом». В этом режиме на индикаторе отображаются символы «AU». После настройки мастер-контроллер может быть исключен из системы (если он не используется для управления). При необходимости адрес может быть установлен вручную.

⚠ ВНИМАНИЕ!

Не нажимайте кнопки острым предметом. Этим Вы можете нарушить герметизацию изделия.

Для установки адреса:

- Нажмите и удерживайте одну из кнопок на корпусе диммера более 3 секунд. Мигание цифрового индикатора подтверждает вход в режим программирования.
 - При помощи кнопок установите нужный адрес. Первая кнопка устанавливает десятки, вторая кнопка — единицы. Диапазон установки адресов: 01-64.
 - После установки адреса нажмите и удерживайте одну из кнопок более 3 секунд. Сохранение адреса будет выполнено, когда цифровой индикатор перестанет мигать.
- 3.11. Выбор режима работы.
- Диммер позволяет выбрать один из следующих режимов адресации:
- 1 A (режим DIM) — управление всеми каналами одновременно по одному адресу,
 - 12 A (режим MIX) — управление каналами попарно,

- 13 A (режим RGB) — управление по 3 адресам независимо,
 - 14 A (режим RGBW) — управление по 4 адресам независимо.
- Для выбора режима адресации:
- Нажмите и удерживайте одновременно обе кнопки на корпусе диммера более 3 секунд.
 - На экране отобразится текущий режим, например 4 A.
 - При помощи первой кнопки установите нужный режим.
 - Нажмите и удерживайте одну из кнопок более 3 секунд. Сохранение адреса будет выполнено, когда цифровой индикатор перестанет мигать.

В таблице показано распределение адресов в разных режимах при установке адреса 01.

Режим	Адрес выхода 1	Адрес выхода 2	Адрес выхода 3	Адрес выхода 4
1A	01	01	01	01
2A	01	02	01	02
3A	01	02	03	03
4A	01	02	03	04

ВНИМАНИЕ!

В связи с периодическим обновлением версий прошивок, работа диммера может незначительно отличаться от описанной. Дополнительную информацию по настройке устройства Вы можете найти на сайте arlight.ru.

4. ОБЯЗАТЕЛЬНЫЕ ТРЕБОВАНИЯ И РЕКОМЕНДАЦИИ ПО ЭКСПЛУАТАЦИИ

4.1. Соблюдайте условия эксплуатации оборудования:

- отсутствие в воздухе паров и примесей агрессивных веществ (кислот, щелочей и пр.);
- температура окружающего воздуха от -20 до +50 °С.

4.2. Соблюдайте полярность при подключении изделия.

4.3. Устанавливайте изделие в хорошо проветриваемом месте. Не устанавливайте устройство в закрытые места, например, книжную полку или подобные.

4.4. Не допускается установка вблизи нагревательных приборов или горячих поверхностей, например, в непосредственной близости к блокам питания.

4.5. Температура изделия во время работы не должна превышать +60 °С. При более высокой температуре используйте принудительную вентиляцию или уменьшите мощность подключенной нагрузки.

4.6. При выборе места установки оборудования предусмотрите возможность его обслуживания. Не устанавливайте оборудование в местах, доступ к которым будет впоследствии невозможен.

4.7. Для питания диммера используйте источник напряжения с выпрямленным стабилизированным выходным напряжением. Убедитесь, что напряжение и мощность блока питания соответствуют подключаемой ленте.

4.8. Перед включением убедитесь, что схема собрана правильно, соединения выполнены надежно, замыкания отсутствуют. Замыкание проводов на выходе диммера может привести к его отказу.

4.9. Не размещайте диммер в местах и нишах, где может скапливаться вода, не погружайте в воду. Нахождение диммера в воде (лужа, тающий снег) вызывает разрушающие электрохимические процессы.

4.10. При установке диммера вне помещений предусмотрите защиту от прямых солнечных лучей и других разрушающих воздействий.

4.11. Возможные неисправности и методы их устранения.

Неисправность	Причина неисправности	Метод устранения
Цифровой индикатор и подключенная лента не светятся.	Нет контакта в соединениях.	Проверьте все подключения.
	Неисправен блок питания диммера и ленты.	Замените блок питания.
	Не соблюдена полярность подключения.	Выполните соединения согласно схеме и маркировке. Если оборудование не заработало, значит неправильное подключение привело к его отказу.
Управление не выполняется или выполняется нестабильно.	Неправильно выполнена настройка системы.	Выполните настройку в соответствии с инструкцией.
	Короткое замыкание или обрыв в проводах шины DALI.	Внимательно проверьте все цепи и устраните неисправность.
	Провода шины DALI слишком длинные или имеют недостаточное сечение.	Проверьте работу оборудования в непосредственной близости друг к другу. Если оборудование заработало, замените кабель управления.