

СВЕТОДИОДНАЯ ГИРЛЯНДА ARD-STRING-10000-LIVE RGB-DMX (24V, 10W) «НИТЬ»



1. ОСНОВНЫЕ СВЕДЕНИЯ

- 1.1. Светодиодная гирлянда «НИТЬ» предназначена для создания светового праздничного декора.
- 1.2. Может применяться как самостоятельное украшение и как световой элемент иллюминации.
- 1.3. Имеет герметичные разъемы для подключения к DMX-PLC-инжектору (коннектор-разветвитель) и для последовательного соединения гирлянд при создании единой световой композиции.
- 1.4. Для передачи данных используется стандартный дифференциальный сигнал интерфейса DMX (два сигнала управления: DATA+ и DATA-), что позволяет передавать цифровой сигнал на большое расстояние. При использовании качественного кабеля «витая пара» расстояние от выхода контроллера до DMX-PLC-инжектора может достигать 150 м.
- 1.5. Для подключения одной гирлянды или нескольких гирлянд к сети AC 230 В необходимо приобрести источник питания DC 24 В необходимой мощности, DMX-PLC-инжекторы (коннекторы-разветвители), контроллер с интерфейсом DMX. Модель контроллера выбирается, исходя из требований к создаваемым световым эффектам.
 Подробные технические характеристики и дополнительную информацию об аксессуарах для подключения вы можете найти на сайте ardecoled.ru.

2. ОСНОВНЫЕ ТЕХНИЧЕСКИЕ ХАРАКТЕРИСТИКИ

2.1. Общие параметры

Параметр	ARD-STRING-CLASSIC-10000-100LED-LIVE RGB-DMX	ARD-STRING-CLASSIC-10000-95LED-LIVE RGBW-DMX
Напряжение питания	DC 24 В	
Максимальная потребляемая мощность	10 Вт	
Тип светодиодов	RGB dip 5 mm	RGBW dip 5 mm
Количество светодиодов	100 шт	95 шт
Количество светодиодов в пикселе	5 шт	
Количество пикселей в гирлянде	20 шт	19 шт
Максимальное количество последовательно соединенных пикселей	40 шт	38 шт
Интерфейс управления	DMX/PLC*	
Максимальное расстояние от выхода контроллера до DMX-PLC инжектора**	150 м	
Длина гирлянды	10 м	
Максимальная длина последовательного подключения	20 м	
Материал оболочки провода	ПВХ- или резиновый провод	
Степень защиты от внешних воздействий	IP65	
Диапазон рабочих температур окружающей среды	-30... +40 °C	
Гарантийный срок	12 (провод ПВХ) или 24 (резиновый провод) мес	

* запрещается использование светодиодных гирлянд без DMX-PLC-инжекторов (коннекторов-разветвителей).

** указано максимальное значение. В реальных условиях надежность передачи данных зависит от используемого кабеля, качества монтажа и внешних помех.

3. УСТАНОВКА И ПОДКЛЮЧЕНИЕ

ВНИМАНИЕ! Во избежание поражения электрическим током перед началом всех работ отключите электропитание. Все работы должны проводиться только квалифицированным специалистом.

Все работы по подключению и монтажу рекомендуется выполнять при температуре не ниже +5 °С. В этом случае изоляция проводов имеет достаточную эластичность. В случае необходимости проведения монтажных работ при пониженных температурах подготовьте светодиодные гирлянды и контроллер к монтажу. Заранее распакуйте и расправьте провода контроллера и светодиодных гирлянд в теплом помещении.

3.1. Извлеките гирлянду из упаковки и расправьте ее. Проверьте целостность проводов, отсутствие повреждения изоляции.

ВНИМАНИЕ! Категорически запрещается включать в сеть и использовать контроллер и гирлянду со следами повреждения изоляции проводов, обрывом провода или повреждением сетевой вилки!

3.2. Соедините светодиодные гирлянды между собой при помощи DMX-PLC-инжекторов (коннекторов-разветвителей). В зависимости от количества подключаемых светодиодных гирлянд воспользуйтесь схемой на рисунке 1, 2 или 3. К входному разъему гирлянды подключите выходной разъем DMX-PLC-инжектора. Входные провода DMX-PLC-инжектора подключите к выходу контроллера к выходу блока питания. DMX-PLC-инжекторы (коннекторы-разветвители) приобретаются отдельно. Подробные технические характеристики и дополнительную информацию об аксессуарах для подключения вы можете найти на сайте ardecoled.ru.

ВНИМАНИЕ! Перед включением проверьте наличие крышки на конечном разъеме для подключения дополнительных светодиодных гирлянд!

ВНИМАНИЕ! Категорически запрещается подключение светодиодных гирлянд суммарной мощностью более 100 Вт к DMX-PLC-инжектору арт. 0317591

ВНИМАНИЕ! Категорически запрещается подключение светодиодных гирлянд суммарной мощностью более 20 Вт к DMX-PLC-инжектору арт. 0317581

ВНИМАНИЕ! Категорически запрещается последовательное подключение светодиодных гирлянд суммарной мощностью более 20 Вт!

ВНИМАНИЕ! Категорически запрещается использование светодиодных гирлянд без DMX-PLC-инжекторов (коннекторов-разветвителей)!

ВНИМАНИЕ! Выходная мощность блока питания должна быть на 25% больше суммарной мощности подключаемых светодиодных гирлянд!

3.3. Подбор источника питания

- Необходимо использовать стабилизированный источник постоянного напряжения 24 В ±0.5 В.
- Мощность источника питания должна быть на 25% выше суммарной мощности подключаемых гирлянд.
- Используйте источники питания, совместимые с ШИМ (для любых помещений), во избежание возникновения шума (писка) из-за взаимодействия источника и контроллера.

Макс. потребляемая мощность одной гирлянды	Кол-во подключаемых гирлянд	Сумм. мощность подключаемых гирлянд	Минимальная мощность источника питания (+25%)	Герметичный источник питания IP67
10 Вт	1 шт	10 Вт	13 Вт	ARPV-LG24040-PFC
	5 шт	50 Вт	63 Вт	ARPV-LG24075-PFC
	10 шт	100 Вт	125 Вт	ARPV-LG24150-PFC-A
	20 шт	200 Вт	250 Вт	ARPV-LG24250-PFC-A

3.4. Рекомендуемые схемы подключения гирлянд

ВНИМАНИЕ! При подключении DMX-PLC-инжекторов (коннекторов-разветвителей) соблюдайте полярность и цветовую маркировку проводов. Цветовая маркировка проводов указана в таблице:

Черный провод	Общий GND
Красный провод	+24 V
Синий провод	DATA+/A
Желтый провод	DATA-/B
Зеленый провод	Не подключать

ВНИМАНИЕ! Максимально допустимое количество последовательно подключенных DMX-PLC-инжекторов (коннекторов-разветвителей) – 5 штук!

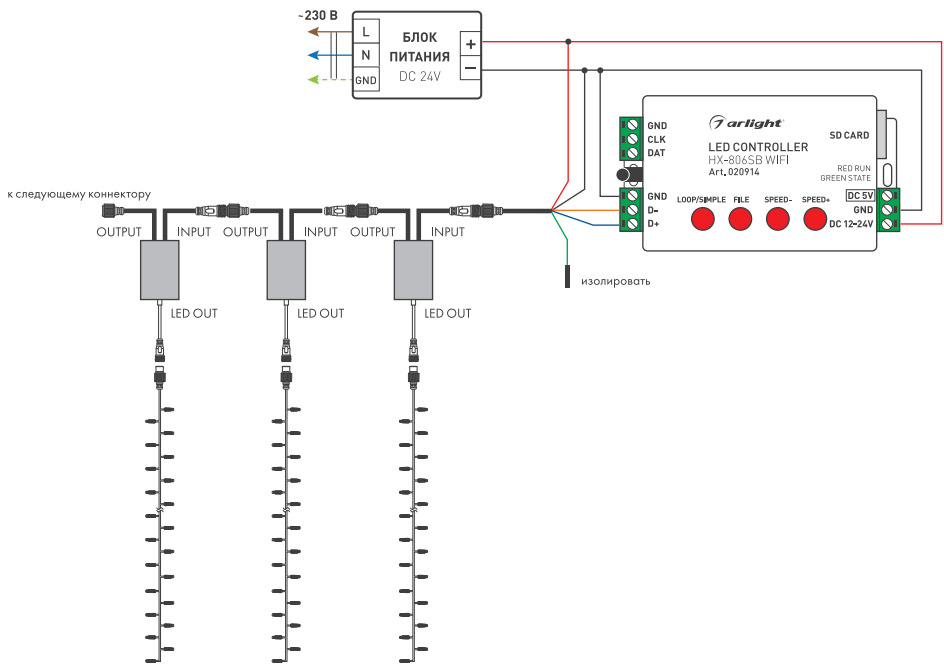


Рисунок 1. Подключение гирлянд к DMX-контроллеру с одним выходным портом с использованием DMX-PLC-инжекторов (коннекторов-разветвителей), арт. 031758. Управление до 1000 светодиодов RGB или 950 светодиодов RGBW (200 или 190 пикселей)

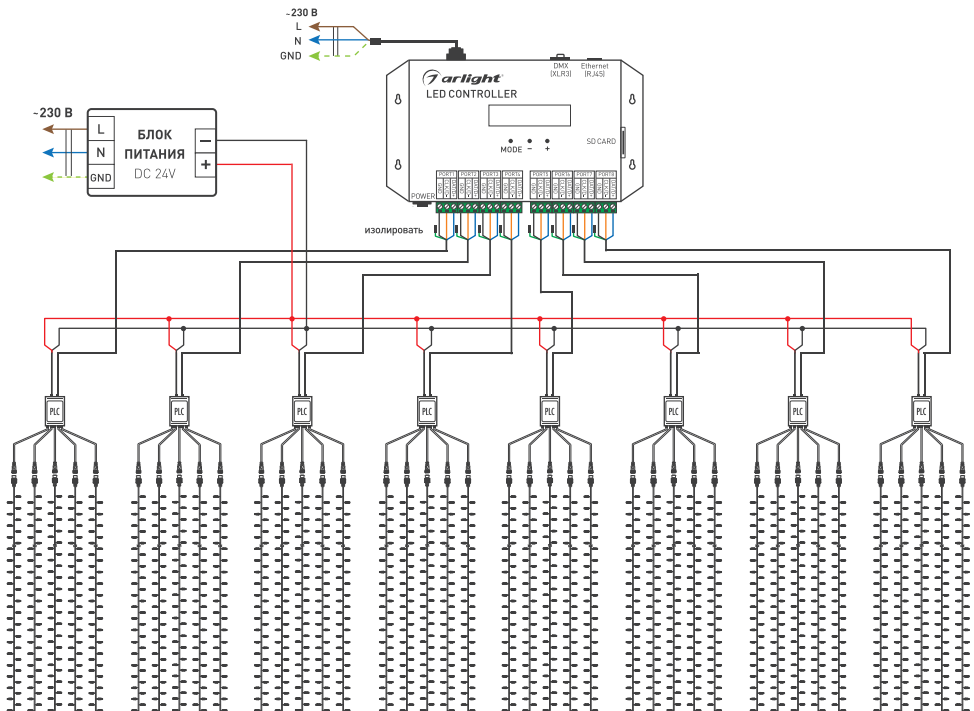


Рисунок 2. Подключение гирлянд к DMX-контроллеру с восемью выходными портами с использованием DMX-PLC-инжекторов (коннекторов-разветвителей), арт. 031759. Управление до 8000 светодиодов RGB или 7600 светодиодов RGBW (1600 или 1520 пикселей)

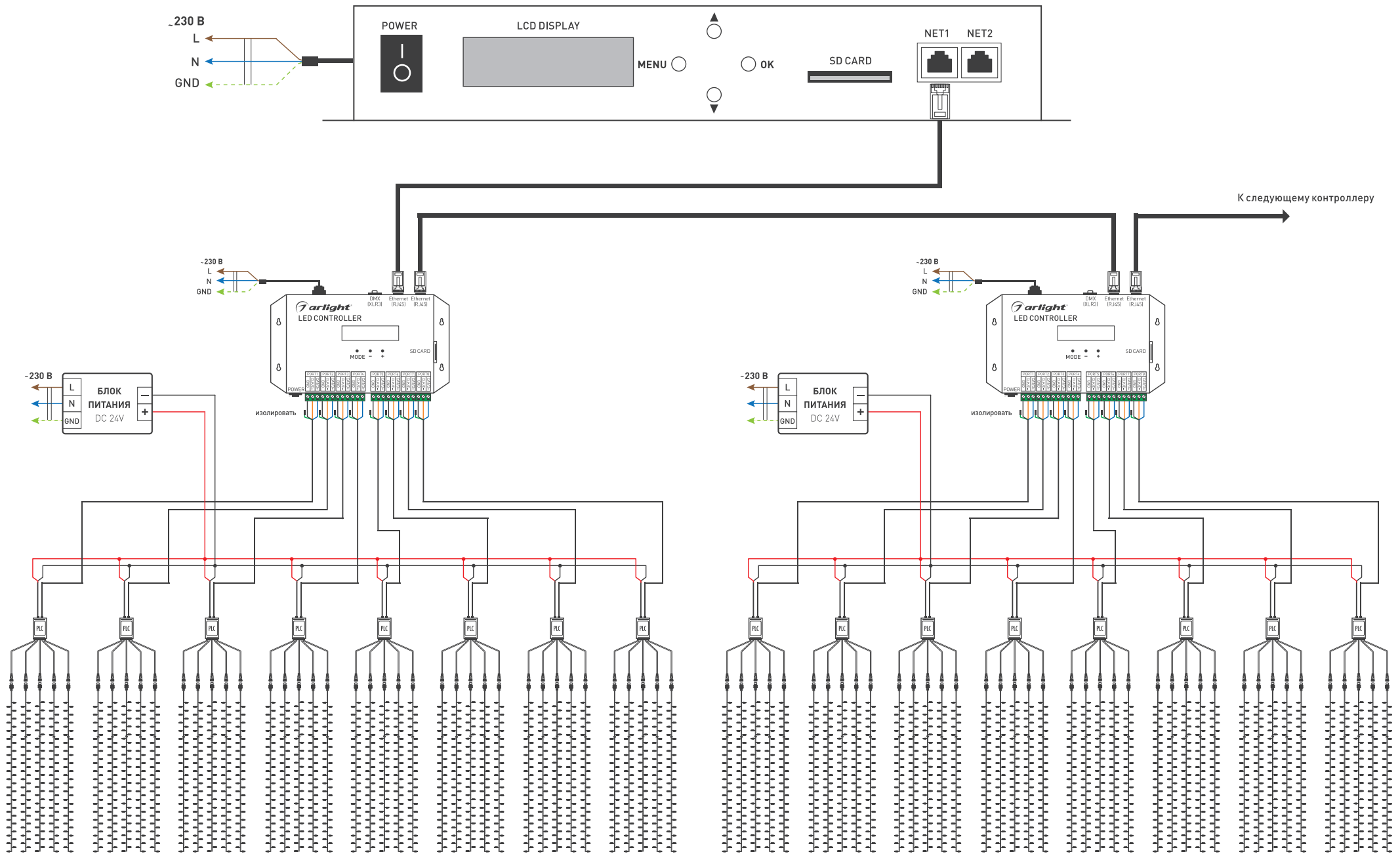


Рисунок 3. Подключение гирлянд к нескольким DMX-контроллерам с восемью выходными портами с использованием DMX-PLC-инжекторов (коннекторов-разветвителей) арт. 031759. Управление до 150000 светодиодов RGB или RGBW (30000 пикселей)*.
 *данные производителя

- 3.5. Подключите шнуры питания контроллера и блока питания к сети АС 230 В и проверьте работу гирлянды во всех режимах.
- 3.6. Закрепите светодиодные гирлянды согласно требованиям, см. п.4.

4. ТРЕБОВАНИЯ ПО УСТАНОВКЕ И ЭКСПЛУАТАЦИИ

4.1. Требования к монтажу

- Монтаж должен производиться при температуре окружающей среды не ниже +5 °С.
- Отключайте питание при присоединении/отсоединении дополнительных светодиодных гирлянд.
- Не допускается контакт светодиодных гирлянд с нагретыми выше +60 °С поверхностями или предметами.
- Не устанавливайте светодиодные гирлянды на металлических предметах или конструкциях без дополнительных мер по обеспечению электрической безопасности.
- Не допускается использование кислотных и других химически активных герметизирующих или клеящих составов.

4.2. Требования к условиям эксплуатации

- Температура окружающей среды от -30 до +40°С.
- Отсутствие в воздухе паров и примесей агрессивных веществ (кислот, щелочей и пр.).
- Защита от прямого воздействия осадков и солнечных лучей.
- Не превышайте допустимую мощность нагрузки. Выходная мощность источника питания должна быть на 25% больше суммарной мощности подключаемых светодиодных гирлянд.
- Всегда отключайте питание при необходимости проведения монтажных или профилактических работ.
- Не оставляйте светодиодные гирлянды включенными без присмотра на длительное время.
- Не допускайте детей к пользованию светодиодной гирляндой.
- Не допускается подвергать светодиодные гирлянды механическим и ударным нагрузкам, подвешивать к гирляндам грузы.
- Категорически запрещается эксплуатировать светодиодные гирлянды, погруженные в воду, или установленные в местах скопления воды (лужи, затопляемые ниши и углубления и т. п.).

4.3. Перед включением убедитесь, что схема собрана правильно, соединения выполнены надежно, замыкания отсутствуют. Отказ оборудования, вызванный замыканием проводов на выходе контроллера, как гарантийный случай не рассматривается.

4.4. Возможные неисправности и методы их устранения:

Неисправность	Причина	Способ устранения
Гирлянда не светится	Не поступает напряжение питания	Проверьте наличие напряжения в сети
	Нет контакта в соединениях	Тщательно проверьте все подключения
Нестабильное свечение, мерцание	Нет стабильного контакта в соединениях	Тщательно проверьте все подключения
	Применен контроллер, несовместимый с гирляндой	Используйте DMX-контроллер

5. ТРЕБОВАНИЯ БЕЗОПАСНОСТИ

- 5.1. Конструкция изделия удовлетворяет требованиям электро- и пожарной безопасности по ГОСТ 12.2.007.0-75.
- 5.2. Монтаж оборудования должен выполняться квалифицированным специалистом с соблюдением всех требований техники безопасности.
- 5.3. Внимательно изучите инструкцию по монтажу и установке и неукоснительно следуйте всем требованиям и рекомендациям.
- 5.4. Перед монтажом убедитесь, что все оборудование обесточено.
- 5.5. Если при включении изделие не заработало должным образом, воспользуйтесь таблицей возможных неисправностей. Если самостоятельно устранить неисправность не удалось, обесточьте изделие и свяжитесь с поставщиком.

6. ГАРАНТИЙНЫЕ ОБЯЗАТЕЛЬСТВА

- 6.1. Изготовитель гарантирует соответствие изделия требованиям действующей технической документации и обязательным требованиям государственных стандартов.
- 6.2. Гарантийный срок изделия — 12 или 24 месяца (в зависимости от конструктивного исполнения) со дня передачи потребителю, если иное не предусмотрено договором. Если день передачи установить невозможно, гарантийный срок исчисляется со дня изготовления изделия.
- 6.3. В случае выхода изделия из строя потребитель вправе предъявить требования в течение гарантийного срока при наличии товарного или кассового чека, а также отметки о продаже в паспорте изделия.
- 6.4. Требования предъявляются по месту приобретения изделия.
- 6.5. Гарантийные обязательства не распространяются на изделия, имеющие механические повреждения или признаки нарушения потребителем правил хранения, транспортирования и эксплуатации.
- 6.6. Производитель вправе вносить в конструкцию изделия изменения, не ухудшающие его качество и основные параметры.
- 6.7. Расходы на транспортировку вышедшего из строя изделия оплачиваются потребителем.

7. ТРАНСПОРТИРОВАНИЕ И ХРАНЕНИЕ

- 7.1. Размещение и крепление в транспортных средствах упакованных изделий должно обеспечивать их устойчивое положение, исключать возможность ударов друг о друга, а также о стенки транспортных средств.
- 7.2. После транспортировки при отрицательных температурах, перед включением, изделие должно быть выдержано в упаковке в нормальных условиях не менее 6 часов.

- 7.3. Изделия должны храниться в сухом помещении в заводской упаковке при температуре окружающей среды от 0 до +60 °С и влажности не более 70% при отсутствии в воздухе паров кислот, щелочей и других агрессивных примесей.

8. КОМПЛЕКТАЦИЯ

- 8.1. Светодиодная гирлянда — 1 шт.
8.2. Паспорт и краткая инструкция по эксплуатации — 1 шт.
8.3. Упаковка — 1 шт.

9. СВЕДЕНИЯ ОБ УТИЛИЗАЦИИ

- 9.1. По истечении срока службы (эксплуатации) изделие не представляет опасности для жизни, здоровья людей и окружающей среды.
9.2. Утилизация осуществляется в соответствии с требованиями действующего законодательства.

10. СВЕДЕНИЯ О РЕАЛИЗАЦИИ И СЕРТИФИКАЦИИ

- 10.1. Цена изделия договорная, определяется при заключении договора.
10.2. Предпродажной подготовки изделия не требуется.
10.3. Изделие сертифицировано согласно ТР ТС. Информация о сертификации нанесена на упаковку.

11. ИНФОРМАЦИЯ О ПРОИСХОЖДЕНИИ ТОВАРА

- 11.1. Изготовлено в КНР.
11.2. Изготовитель: «Санрайз Холдингз (ГК) Лтд» (Sunrise Holdings (HK) Ltd).
Офис 901, 9 этаж, «Омега Плаза», 32, улица Дундас, Коулун, Гонконг, Китай.
11.3. Импортёр: ООО «Арлайт РУС», адрес: 101000, г. Москва, Уланский пер., д. 22, стр. 1, пом. 1, этаж 5, офис 501.
11.4. Дату изготовления см. на корпусе устройства или упаковке.

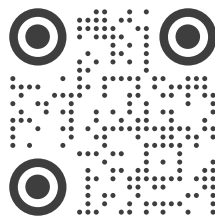
12. ОТМЕТКИ О ПРОДАЖЕ

Модель: _____

Дата продажи: _____

Продавец: _____ М.П.

Потребитель: _____



Более подробная информация представлена
на сайте ardecoled.ru



Дополнение к артикулу в скобках, например, (1), (2), (B) означает наличие модификаций товара. Модификации отличаются незначительными улучшениями, не влияющими на основные свойства, параметры и внешний вид товара. Допускается прямая замена модификаций на основной артикул или наоборот без каких-либо условий.