

ИСТОЧНИК НАПРЯЖЕНИЯ СЕРИЯ ARV-24080-LONG-PFC-DALI

- Диммируемый: DALI, Push Dim
- Сверхтонкий металлический корпус
- Активный корректор коэффициента мощности
- Для лайтбоксов и линейных светильников



1. ОСНОВНЫЕ СВЕДЕНИЯ

- 1.1. Источник питания серии ARV-24080-LONG-PFC-DALI предназначен для преобразования переменного напряжения электрической сети в постоянное стабилизированное напряжение и применяется для питания и управления яркостью светодиодной ленты и других светодиодных источников света, питающихся стабильным напряжением.
- 1.2. Управление выполняется с использованием цифрового интерфейса DALI IEC 62386 [Digital Addressable Lighting Interface]. Возможно управление от кнопочного нефиксируемого выключателя [функция PUSH DIM].
- 1.3. Широкий диапазон питающих напряжений, высокая стабильность выходного напряжения.
- 1.4. Имеет высокий КПД и активный корректор мощности.
- 1.5. Металлический корпус обеспечивает эффективное естественное охлаждение.
- 1.6. Высокая стабильность выходного напряжения.
- 1.7. Защита от перегрузки и короткого замыкания.
- 1.8. Высокое качество примененных компонентов позволило установить гарантийный срок 7 лет.
- 1.9. Проверка 100% изделий на заводе в условиях максимальной температуры и при максимальной нагрузке.

2. ОСНОВНЫЕ ТЕХНИЧЕСКИЕ ХАРАКТЕРИСТИКИ

2.1. Характеристики

Входное напряжение	AC 120-240 В
Предельный диапазон входных напряжений	AC 90-305 В
Частота питающей сети	50/60 Гц
Коэффициент мощности [при 60-100% нагрузке]	≥0.95
КПД	≥86%
Ток холодного старта при 230 В	2.0 А
Тип управления	DALI
Степень пылевлагозащиты	IP20
Диапазон рабочих температур*	-30... +60°C
Сечение сетевого проводника	0.75-1.5 мм²

Сечение проводника нагрузки	0.3-1.5 мм²
Сечение проводника шины DALI	0.3-1.5 мм²
Ток потребления от шины DALI	0-2 мА
Выходное напряжение	DC 24 В ±3%
Выходная мощность [макс.]	80 Вт
Выходной ток [макс.]	3.4 А
Частота ШИМ [PWM]	1кГц
Максимальный потребляемый ток при 230 В	0.5 А
Габаритные размеры	378x30x21 мм

* Без возникновения условий конденсации влаги.

3. УСТАНОВКА, ПОДКЛЮЧЕНИЕ И УПРАВЛЕНИЕ



ВНИМАНИЕ!

Во избежание поражения электрическим током, перед началом всех работ отключите электропитание. Все работы должны проводиться только квалифицированным специалистом.

- 3.1. Извлеките источник питания из упаковки и убедитесь в отсутствии механических повреждений.
- 3.2. Убедитесь, что выходное напряжение и мощность источника соответствуют подключаемой нагрузке.
- 3.3. Закрепите источник питания в месте установки.
- 3.4. Подключите источник питания в соответствии с выбранной схемой управления (рис.1 – рис.4). Строго соблюдайте полярность подключения!



ВНИМАНИЕ!

Не допускается подключать или отключать источник света при работающем источнике питания. Это может привести к выходу источника света из строя.

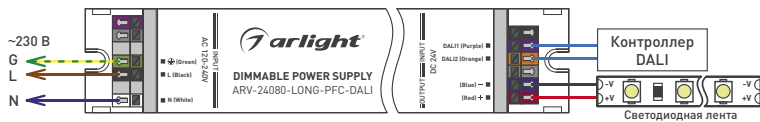


Рис. 1. Подключение источника питания при использовании управляющей шины DALI.

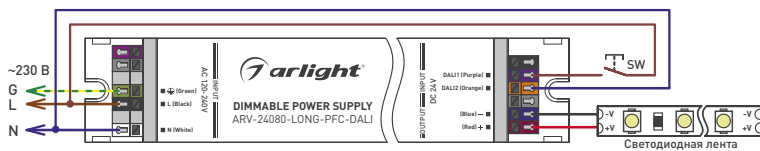


Рис. 2. Подключение источника питания при использовании диммирования кнопкой PUSH DIM.

Управление кнопкой:

- короткое нажатие кнопки SW – включение/выключение;
- удержание кнопки SW – регулировка яркости;
- повторное удержание кнопки SW – регулировка яркости в обратном направлении;
- удержание кнопки SW более 8 сек. – синхронизация блоков и установка половинной яркости.

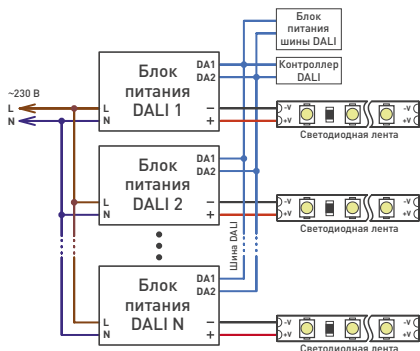


Рис. 3. Схема подключения нескольких источников питания при использовании управления DALI.

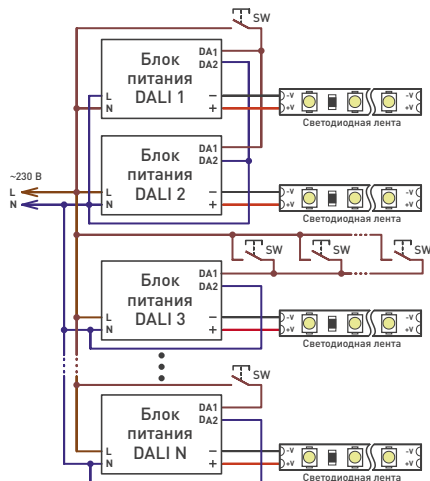


Рис. 4. Схема подключения нескольких источников питания при использовании управления Push Dim.

- 3.5. Подключите провод защитного заземления к клемме ⊕ (GND).
- 3.6. Убедитесь, что схема собрана правильно, соблюдена полярность подключения, и провода нигде не замыкаются.
- 3.7. Включите питание оборудования.
- 3.8. При необходимости выполните программирование диммера в системе DALI (см. инструкцию к используемому мастер-контроллеру DALI).
- 3.9. Проверьте работу системы.
- 3.10. Дайте поработать источнику 60 минут с подключенной нагрузкой, которую Вы предполагаете использовать. Источник питания должен находиться в тех же условиях, как и при последующей эксплуатации.
- 3.11. Проверьте температуру корпуса источника питания. Максимальная температура корпуса источника в установившемся режиме не должна превышать +90 °С. Если температура корпуса выше, необходимо уменьшить нагрузку, обеспечить лучшую вентиляцию или использовать более мощный источник питания.

4. ОБЯЗАТЕЛЬНЫЕ ТРЕБОВАНИЯ И РЕКОМЕНДАЦИИ ПО ЭКСПЛУАТАЦИИ

- 4.1. Соблюдайте условия эксплуатации оборудования:
 - температура окружающего воздуха от -30 до +60 °С, см. график зависимости максимально допустимой нагрузки на блок питания от температуры окружающей среды на рис. 6;
 - относительная влажность воздуха не более 90% при +20 °С, без конденсации влаги;
 - отсутствие в воздухе паров и примесей агрессивных веществ (кислот, щелочей и пр.).
- 4.2. Качество электроэнергии должно соответствовать ГОСТ 32144-2013, ГОСТ 29322-2014.



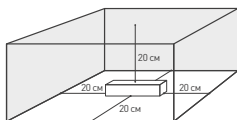
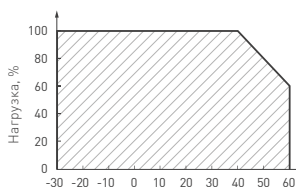


Рис. 5. Свободное пространство вокруг источника.



Температура окружающей среды (t_{amb}), °C

Рис. 6. Максимальная допустимая нагрузка, % от мощности источника.

- 4.3. Для естественной вентиляции обеспечьте не менее 20 см свободного пространства вокруг источника питания, как изображено на рис. 5. При невозможности обеспечить свободное пространство используйте принудительную вентиляцию. В случае установки в ограниченном пространстве (например, лайтбокс или профиль) предусмотрите обеспечение требуемого температурного режима источника питания согласно рис. 6.
- 4.4. Не нагружайте источник питания более 80% от его максимальной мощности. Учитывайте, что с повышением температуры окружающей среды максимальная мощность источника питания снижается, см. график зависимости максимальной допустимой нагрузки на блок питания от температуры окружающей среды на рис. 6.
- 4.5. Не допускается установка вблизи нагревательных приборов или горячих поверхностей, например, в непосредственной близости к блокам питания.
- 4.6. Не допускайте попадания воды или воздействия конденсата на устройство.
- 4.7. Следуйте полярности подключения и соответствие проводов и клемм «фаза», «ноль» и «земление» для всего оборудования системы.
- 4.8. Монтаж производите с учетом возможности доступа для последующего обслуживания оборудования. Не устанавливайте оборудование в места, доступ к которым будет невозможен.
- 4.9. Перед включением убедитесь, что схема собрана правильно, соединения выполнены надежно, замыкания отсутствуют.
- 4.10. Не реже 1 раза в год производите профилактическую очистку оборудования от пыли и загрязнений. Периодичность профилактического обслуживания зависит от степени загрязнения воздуха. В условиях проведения строительно-отделочных работ может потребоваться еженедельная профилактика оборудования.
- 4.11. Возможные неисправности и методы их устранения:

Неисправность	Причина	Метод устранения
Источник не включается	Нет контакта в соединениях	Проверьте все подключения
	Перепутаны вход и выход источника	В результате такого подключения источник напряжения выходит из строя. Замените источник. Данный случай не является гарантийным
	Неправильная полярность подключения нагрузки	Подключите нагрузку, соблюдая полярность. Если проблема не решена, значит, нагрузка вышла из строя. Замените отказавшее устройство
Самопроизвольное периодическое включение и выключение	Превышена максимально допустимая мощность нагрузки	Уменьшите нагрузку или замените источник на более мощный
	В нагрузке присутствует короткое замыкание	Внимательно проверьте все цепи на отсутствие замыкания
Температура корпуса выше +90 °C	Превышена максимально допустимая мощность нагрузки	Уменьшите нагрузку или замените источник на более мощный
	Недостаточное пространство для отвода тепла	Проверьте температуру воздуха, обеспечьте достаточную вентиляцию
Напряжение на выходе источника нестабильно или не соответствует номинальному значению	Электронная схема стабилизации внутри источника неисправна	Не пытайтесь самостоятельно установить причину. Передайте источник для проверки в сервисный центр
Яркость свечения не регулируется	Нет питания на шине DALI	Проверьте наличие и исправность блока питания DALI
	Обрыв или короткое замыкание на линии DALI	Найдите и устраните обрыв или короткое замыкание
	Неверно произведена конфигурация и настройка устройства DALI	Выполните правильную конфигурацию и произведите соответствующие настройки
	Большая дистанция между устройствами DALI или недостаточное сечение кабеля	Сократите дистанцию между устройствами DALI либо выберите соответствующее сечение кабеля