

Электронная документация

СВЕТОДИОДНЫЕ ЛЕНТЫ

Лента RTW 2-5000PW 24V Day4000 2x

ОПИСАНИЕ

- Герметичная гибкая лента (белая матовая силиконовая трубка) IP66, светодиоды smd 5060, 60шт/м (300шт на 5м), белая плата 10мм, скотч 3М.
- Цвет ДНЕВНОЙ 3800-4600К.
- Питание 24V, мощность 14.4 Вт/м (72 Вт на 5м), угол 120°, цветопередача CRI>85.
- Размеры 5000x13x5мм.
- Мин.отрезок 100мм, 6 светодиодов.
- Цена за 1м.

ПРИМЕНЕНИЕ

- Освещение интерьеров и создание декоративной подсветки.
- Использование во влажных помещениях.
- Оформление наружной рекламы и витрин.



14.4 Вт/м



24 В



60



IP66




13 мм

ПАРАМЕТРЫ

Артикул	016181	
Модель	Лента RTW 2-5000PW 24V Day4000 2x (5060, 300 LED, LUX)	
	для 1 м	для 5 м
Степень пылевлагозащиты	IP66	
Тип светодиода	SMD 5060	
Кол-во светодиодов	60 шт	300 шт
Минимальный отрезок	100 мм (6 светодиодов)	
Гарантия	2 года	

ОПТИЧЕСКИЕ

Цвет свечения	Дневной 4500К 	
Индекс цветопередачи, CRI	>85	
Угол излучения	120°	
Световой поток	1300 лм	6500 лм

ЭЛЕКТРИЧЕСКИЕ

Напряжение питания	DC 24 В	
Максимальная мощность	14.4 Вт	72 Вт
Потребляемый ток	0.6 А	3 А

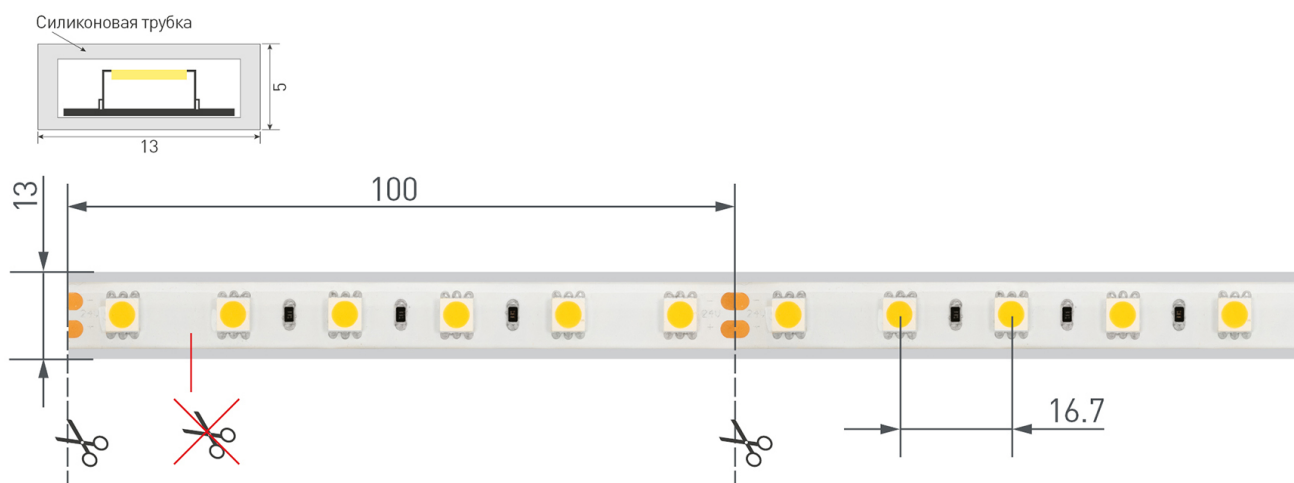
ЛОГИСТИЧЕСКИЕ

Длина	5 000 мм	
Ширина	13 мм	
Высота	5 мм	
Вес упаковки	343 г, катушка 5 м	

КЛИМАТИЧЕСКИЕ УСЛОВИЯ

Диапазон рабочих температур	-30... +45 °С	
-----------------------------	----------------------	--

КОНСТРУКТИВНЫЙ ЧЕРТЕЖ



Не допускается резать ленту в необозначенном месте.

Ленту можно резать только в обозначенных местах по линии между контактными площадками для пайки.

ФОТОМЕТРИЯ

ДИАГРАММА ОСВЕЩЕННОСТИ



КСС (КРИВАЯ СИЛЫ СВЕТА)

120°



РЕКОМЕНДАЦИИ ПО ПОДКЛЮЧЕНИЮ И УСТАНОВКЕ

Максимальная длина подключения ленты – 5 м (1 катушка).



Схема 1. Подключение нескольких светодиодных лент с одной стороны.



Схема 2. Подключение нескольких светодиодных лент с двух сторон.

Рекомендуется использовать для обеспечения равномерного свечения ленты по всей длине.

КАК СГИБАТЬ ЛЕНТУ

Правильный изгиб ленты. Минимальный радиус изгиба указан в инструкции к ленте.



Внимание!

Ленту нельзя изгибать в горизонтальной плоскости, перекручивать, растягивать, изламывать или сгибать под прямым углом. Не допускается подвешивать к ленте любые предметы или грузы.



Не складывать



Не скручивать



Не сгибать под прямым углом



Не перекручивать

СОПУТСТВУЮЩИЕ ТОВАРЫ

Приобретаются отдельно



Артикул 021648

Алюминиевый анодированный прямоугольный профиль для светодиодной ленты шириной до 14мм. Отдельно поставляется матовый или прозрачный экран, держатели, заглушки.



Артикул 025490

Алюминиевый профиль для герметичных лент в оболочке, серии 5000PGS, 5000PS и другие. Расширенная площадка для лент в оболочке до 15мм. Размеры 2000x19x12 мм. Цена за 1м.



Артикул 024197

Профиль для подвешного и накладного монтажа. Поставляется в комплекте с матовым экраном. Установка производится на монтажное основание.



Артикул 018859

Накладной профиль для лент макс. шириной 15мм. Анодированный алюминий. Большой выбор круглых, квадратных и др. экранов и заглушек (отдельно). Размеры 2000x19,5x13,2 мм.



Артикул 016188

Накладной профиль из 2-х частей, с основанием для скрытой проводки. Для лент шириной до 15мм. Анодированный алюминий.



Артикул 016142

Накладной профиль для лент шириной до 19мм. Анодированный алюминий. Подходит плоский экран WIDE-(F)-H10, заглушки, держатель (отдельно). Размер: 2000x23,5x10 мм. Цена за 1м.

АКСЕССУАРЫ

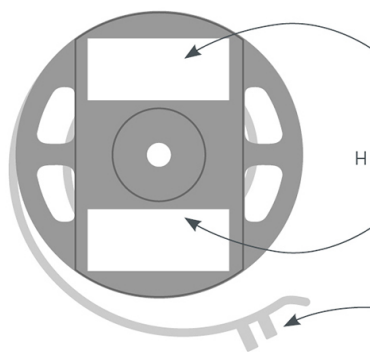
Приобретаются отдельно



Артикул 026349

Шлейф для питания и управления одноцветными светодиодными лентами. 2 проводника, калибр проводника 20AWG, сечение проводника 0.52 мм², материал проводника - лужёная медь.

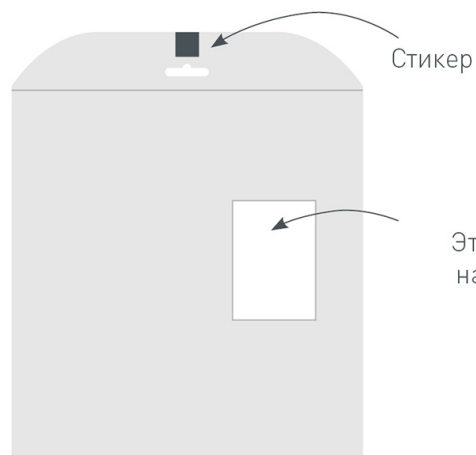
УПАКОВКА



Этикетки на катушку

Стикеры на кабель

Катушка, 5 м



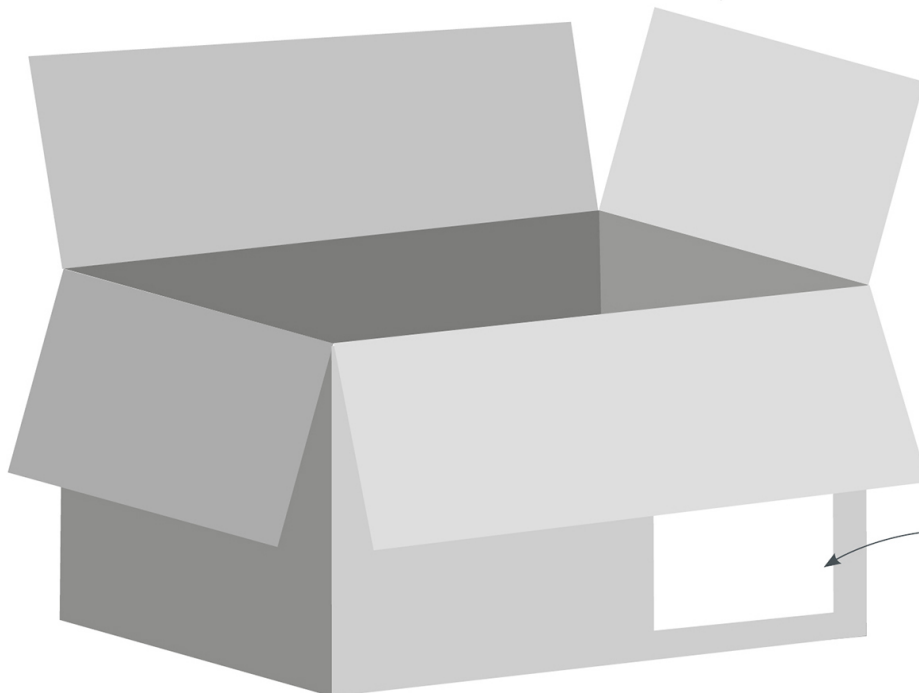
Стикер

Этикетка на пакет

Пакет, 24×29 см



Инструкция А5, в развороте А4



Транспортная этикетка

Транспортный короб, 41×41×26 см
60 катушек в коробке