

Электронная документация

СВЕТОДИОДНЫЕ ЛЕНТЫ

Лента RTW 2-5000PGS 12V Red

ОПИСАНИЕ

- Гибкая лента LUX, герметичная IP67 (в силиконовой трубке с герметиком), светодиоды smd 3528, 60шт/м (300шт на 5м), красный скотч 3М.
- Цвет КРАСНЫЙ .
- Питание 12V, мощность 4.8 Вт/м (24 Вт на 5м), угол 120°.
- Размеры 5000x11x5мм.
- Мин.отрезок 50мм, 3 шт светодиода.
- Пакет 5м.
- Цена за 1м.

ПРИМЕНЕНИЕ

- Предназначена для освещения интерьеров и декоративной подсветки.
- Оформление наружной рекламы и витрин.
- Для использования в помещениях или на улице.



4.8 Вт/м



12 В



60



IP67



11 мм

ПАРАМЕТРЫ

Артикул	013394	
Модель	Лента RTW 2-5000PGS 12V Red (3528, 300 LED, LUX)	
	для 1 м	для 5 м
Степень пылевлагозащиты	IP67	
Тип светодиода	SMD 3528	
Кол-во светодиодов	60 шт	300 шт
Минимальный отрезок	50 мм (3 светодиода)	
Гарантия	2 года	

ОПТИЧЕСКИЕ

Цвет свечения	Красный 625 nm ●	
Индекс цветопередачи, CRI	—	
Угол излучения	120°	
Световой поток	—	—

ЭЛЕКТРИЧЕСКИЕ

Напряжения питания	DC 12 В	
Максимальная мощность	4.8 Вт	24 Вт
Потребляемый ток	0.4 А	2 А

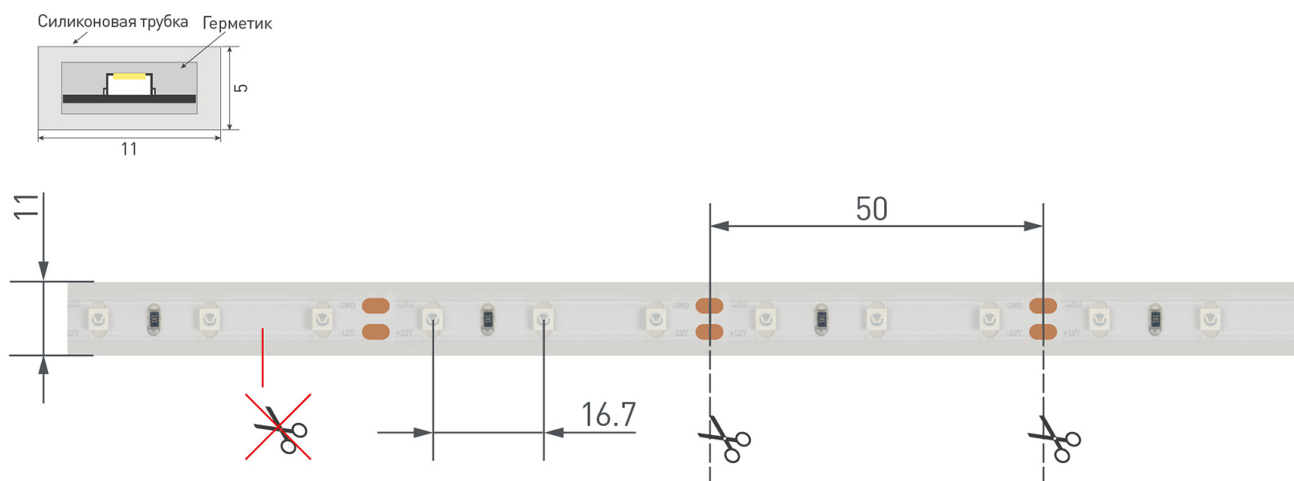
ЛОГИСТИЧЕСКИЕ

Длина	5 000 мм	
Ширина	11 мм	
Высота	5 мм	
Вес упаковки	425 г, катушка 5 м	

КЛИМАТИЧЕСКИЕ УСЛОВИЯ

Диапазон рабочих температур	-30... +45 °С	
-----------------------------	----------------------	--

КОНСТРУКТИВНЫЙ ЧЕРТЕЖ



Не допускается резать ленту в необозначенном месте.

Ленту можно резать только в обозначенных местах по линии между контактными площадками для пайки.

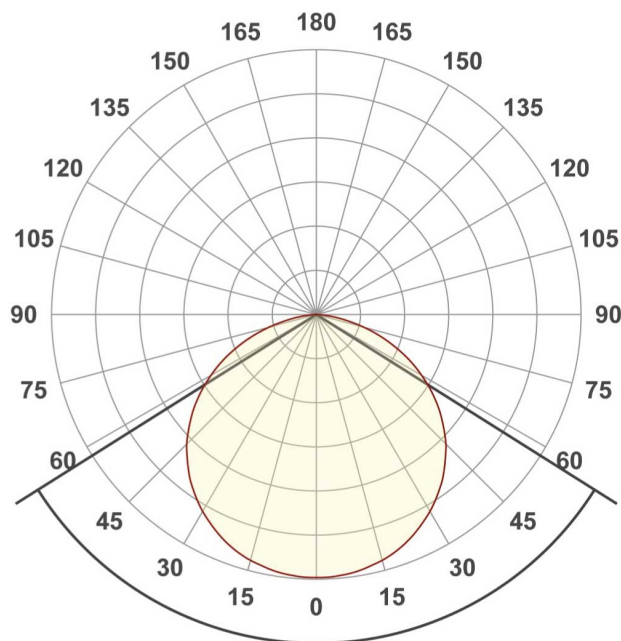
ФОТОМЕТРИЯ

ДИАГРАММА ОСВЕЩЕННОСТИ



КСС (КРИВАЯ СИЛЫ СВЕТА)

120°



РЕКОМЕНДАЦИИ ПО ПОДКЛЮЧЕНИЮ И УСТАНОВКЕ

Максимальная длина подключения ленты – 5 м (1 катушка).



Схема 1. Подключение нескольких светодиодных лент с одной стороны.



Схема 2. Подключение нескольких светодиодных лент с двух сторон.

Рекомендуется использовать для обеспечения равномерного свечения ленты по всей длине.

КАК СГИБАТЬ ЛЕНТУ

Правильный изгиб ленты. Минимальный радиус изгиба указан в инструкции к ленте.



Внимание!

Ленту нельзя изгибать в горизонтальной плоскости, перекручивать, растягивать, изламывать или сгибать под прямым углом. Не допускается подвешивать к ленте любые предметы или грузы.



Не складывать



Не скручивать



Не сгибать под прямым углом



Не перекручивать

СОПУТСТВУЮЩИЕ ТОВАРЫ

Приобретаются отдельно



Артикул 025490

Алюминиевый профиль для герметичных лент в оболочке, серии 5000PGS, 5000PS и другие. Расширенная площадка для лент в оболочке до 15мм. Размеры 2000x19x12 мм. Цена за 1м.



Артикул 023721

Накладной профиль 20x13 мм. Площадка для ленты 15мм. Анодированный алюминий. Длина 2000мм. Экран и заглушки поставляются отдельно. Размеры 20*13*2000мм. Цена за 1м.



Артикул 023722

Накладной профиль 20x20 мм. Площадка для ленты 15мм. Анодированный алюминий. Длина 2000мм. Экран и заглушки поставляются отдельно. Размеры 20*20*2000мм. Цена за 1м.



Артикул 019333

Угловой профиль 30x30 мм. Площадка для ленты 15мм. Анодированный алюминий. Длина 2000мм. Экран и заглушки поставляются отдельно. Размеры 30*30*2000мм. Цена за 1м.



Артикул 016188

Накладной профиль из 2-х частей, с основанием для скрытой проводки. Для лент шириной до 15мм. Анодированный алюминий.



Артикул 016142

Накладной профиль для лент шириной до 19мм. Анодированный алюминий. Подходит плоский экран WIDE-(F)-H10, заглушки, держатель (отдельно). Размер: 2000x23,5x10 мм. Цена за 1м.

АКСЕССУАРЫ

Приобретаются отдельно



Артикул 026348

Шлейф для питания и управления одноцветными светодиодными лентами. 2 проводника, калибр проводника 18AWG, сечение проводника 0.84 мм², материал проводника - лужёная медь.



Артикул 026349

Шлейф для питания и управления одноцветными светодиодными лентами. 2 проводника, калибр проводника 20AWG, сечение проводника 0.52 мм², материал проводника - лужёная медь.

УПАКОВКА

